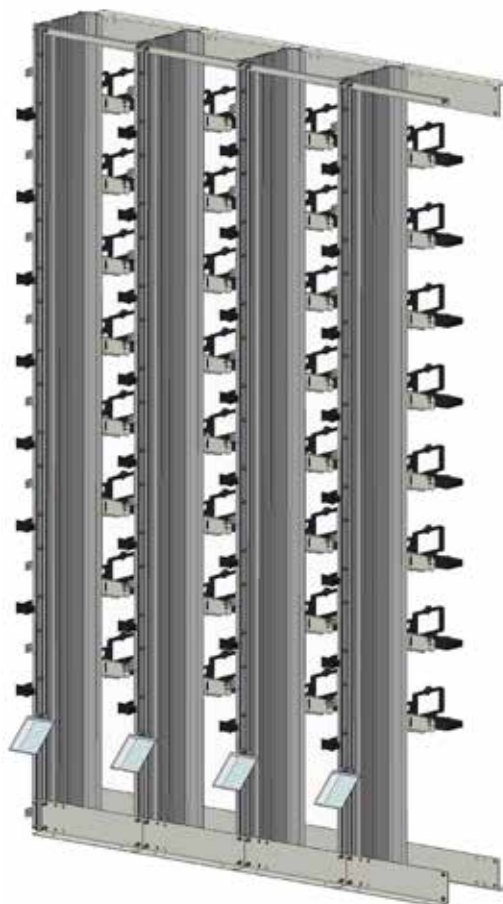




FERME OPTIQUE OPTICAL FRAME

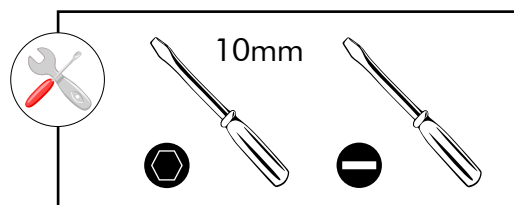


Tous les schémas, dessins, spécifications, plans et détails de poids, tailles et dimensions figurant dans la documentation technique ou commerciale de Nexans ont un caractère purement indicatif et ne sauraient engager Nexans ou être traités comme constitutifs d'une garantie de la part de Nexans.

All drawings, designs, specifications, plans and particulars of weights, size and dimensions contained in the technical or commercial documentation of Nexans is indicative only and shall not be binding on Nexans or be treated as constituting a representation on the part of Nexans.

Table des matières Table Of Contents

1. INTRODUCTION	
OVERVIEW	3
1.1. PRÉSENTATION DU PRODUIT	
PRODUCT PRESENTATION	3
1.2. DIMENSIONS (MM)	
DIMENSIONS (MM)	4
1.3. ACCESSOIRES FOURNIS	
PROVIDED ACCESSORIES	5
2. ASSEMBLAGE DES FERMES	
COUPLING THE FRAMES	6
3. MISE À LA TERRE	
GROUNDING	7
4. FIXATION	
FIXATION	7
5. MISE EN PLACE DES ACCESSOIRES	
ACCESSORIES INSTALLATION	8
5.1. ANNEAUX HORIZONTAUX	
HORIZONTAL RINGS	8
5.2. ANNEAUX VERTICAUX	
VERTICAL RINGS	8
5.3. PORTE ÉTIQUETTE	
LABEL HOLDER	9
6. ÉTIQUETAGE	
LABELLING	10



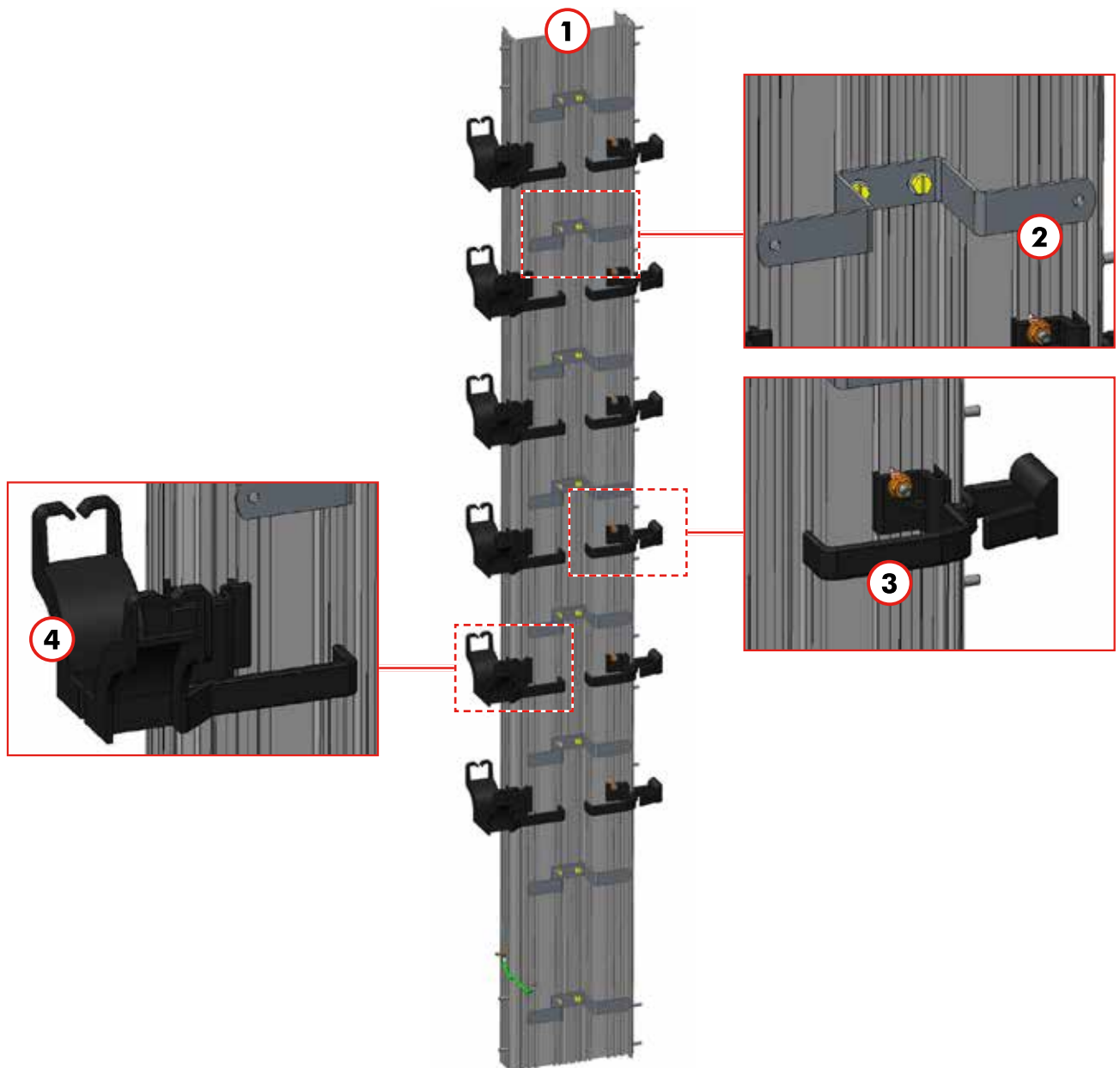
1. INTRODUCTION OVERVIEW

1.1. Présentation du produit *Product presentation*

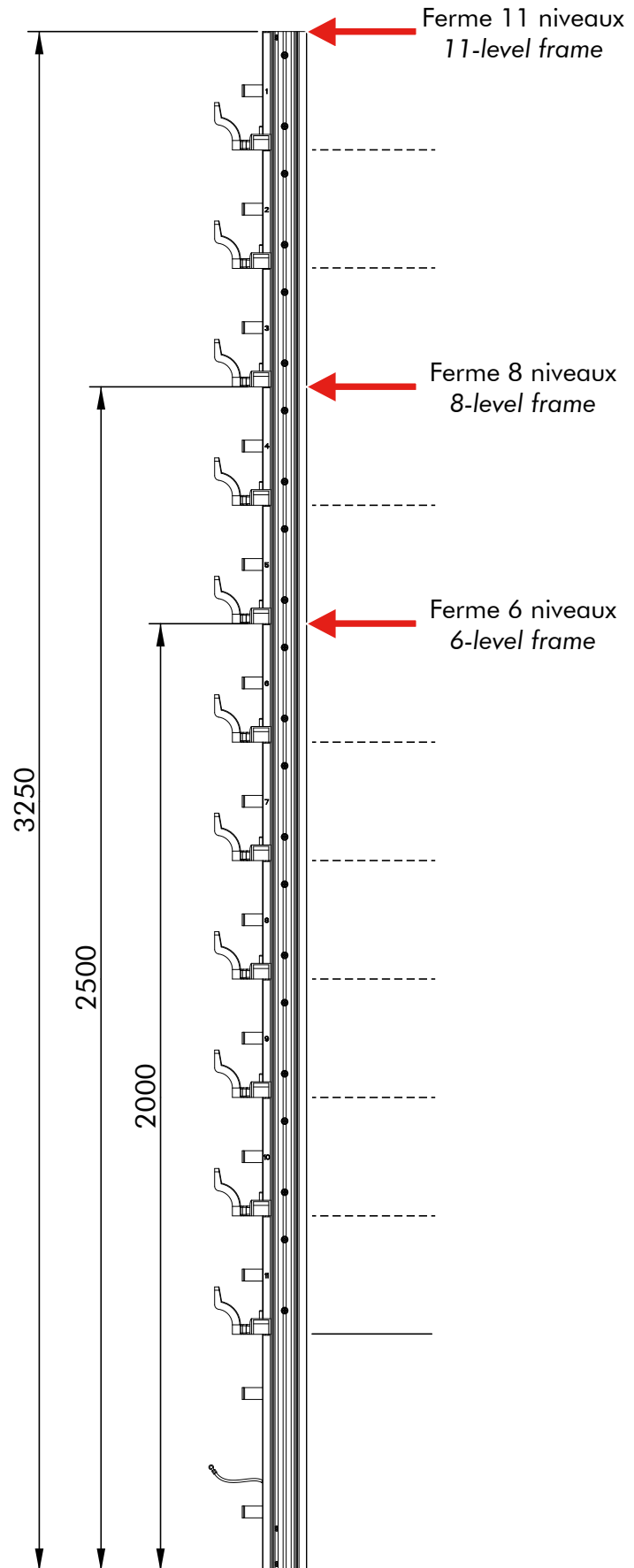
La ferme est livrée avec des accessoires montés en usine (voir le présent chapitre) ou fournis en kit (voir chapitre 1.3).

The frame is provided with several accessories assembled in factory (described in the present chapter) or provided in kit (see chapter 1.3).

- | | |
|---|---|
| 1- Châssis double | 1- Double frame |
| 2- Anneaux doubles de gestion verticale | 2- Double rings for vertical management |
| 3- Anneaux pour la gestion verticale des cordons | 3- Rings for vertical management of the patchcords |
| 4- Tambours triples | 4- Triple drums |



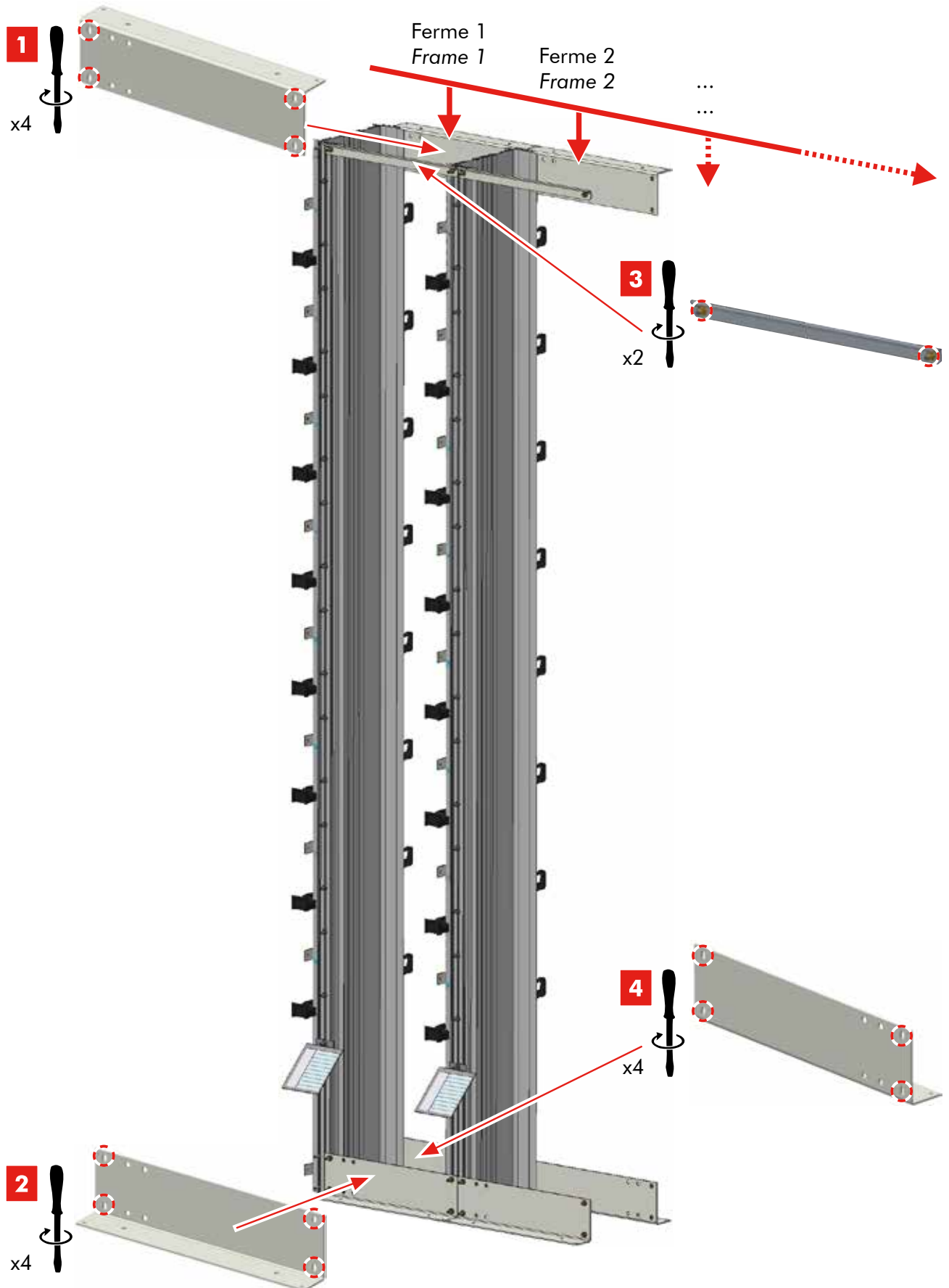
1.2. Dimensions (mm)
Dimensions (mm)



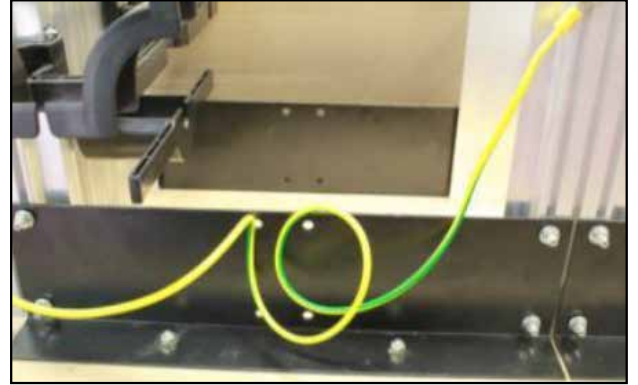
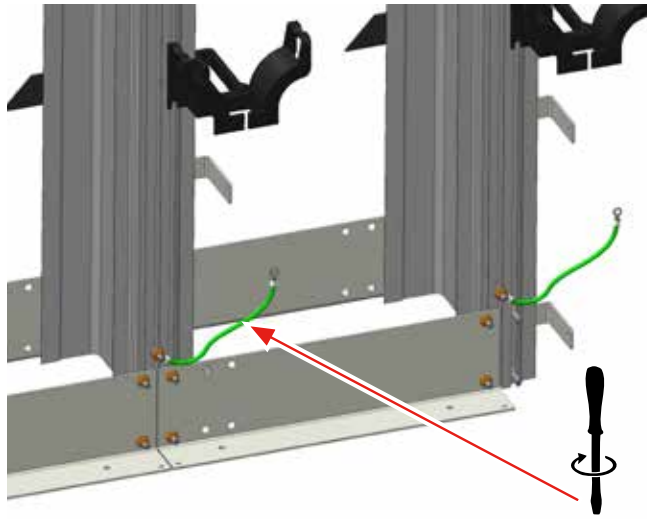
1.3. Accessoires fournis Provided accessories

Description	Qté / Qty
<p>Kit d'espacement des fermes à un pas de 400 mm comportant :</p> <ul style="list-style-type: none"> - 3 cornières d'espacement, - 1 élément de rigidification. 	<p>1</p>
<p>Kit anneaux pour la gestion horizontale des cordons</p>	<p>1 par niveau / 1 per level</p>
<p>Kit anneaux pour la gestion verticale des câbles</p>	<p>1 par niveau / 1 per level</p>
<p>Kit de repérage des fermes</p>	<p>1</p>

2. ASSEMBLAGE DES FERMES COUPLING THE FRAMES



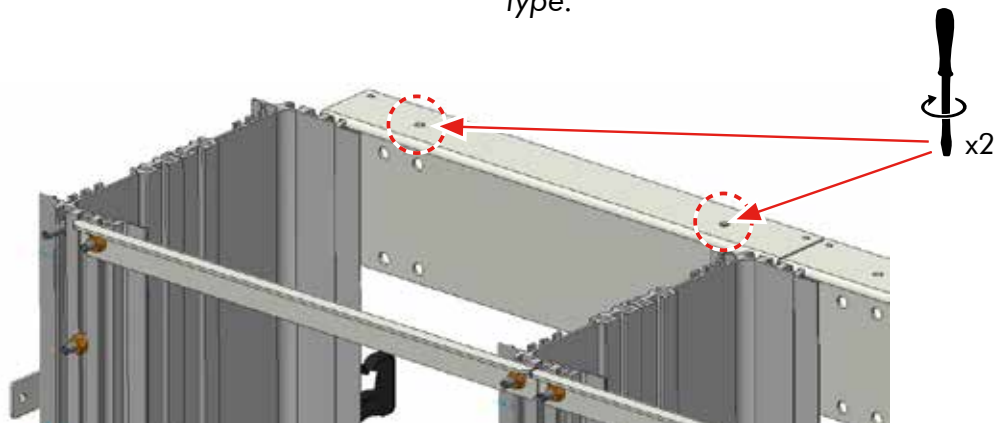
3. MISE À LA TERRE GROUNDING



4. FIXATION FIXATION

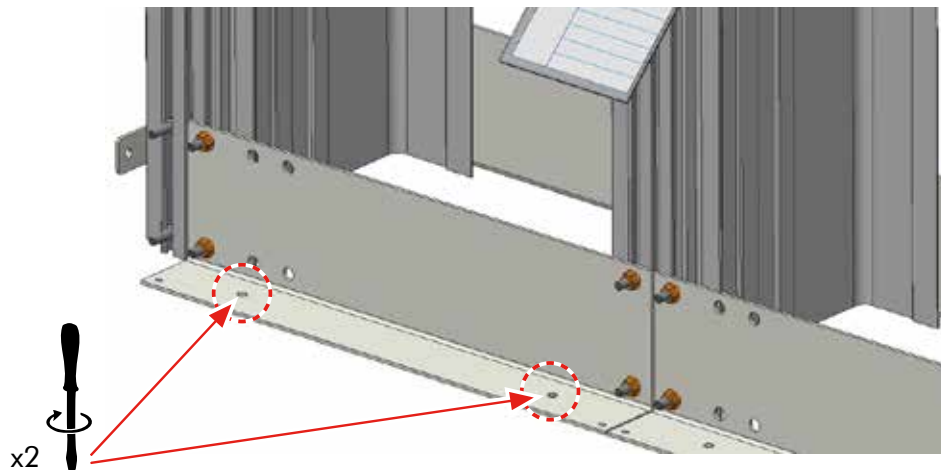
1. Adapter la fixation haute au type de salle.

1. Adapt upper fixation according to room type.



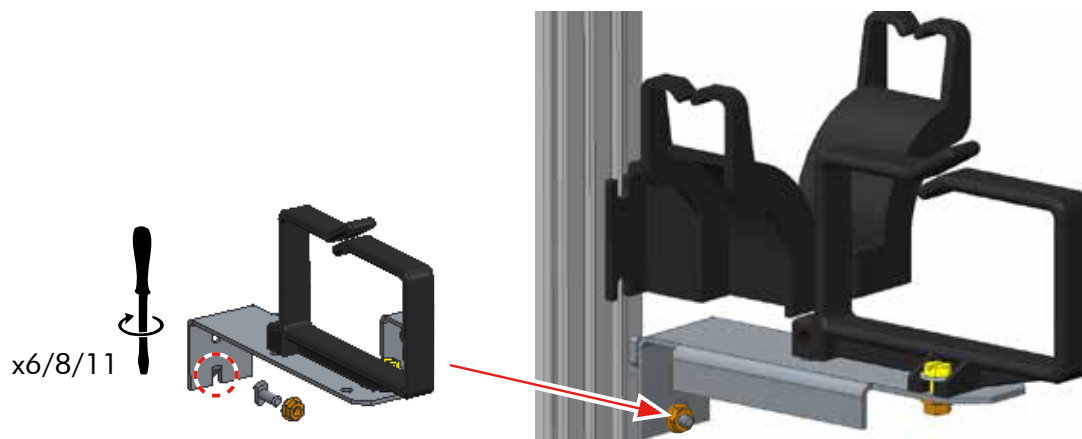
2. Pour la fixation au sol, il est recommandé d'utiliser des vis M6 (non fournies).

2. For ground fixation, the use of M6 screws (not provided) is recommended.

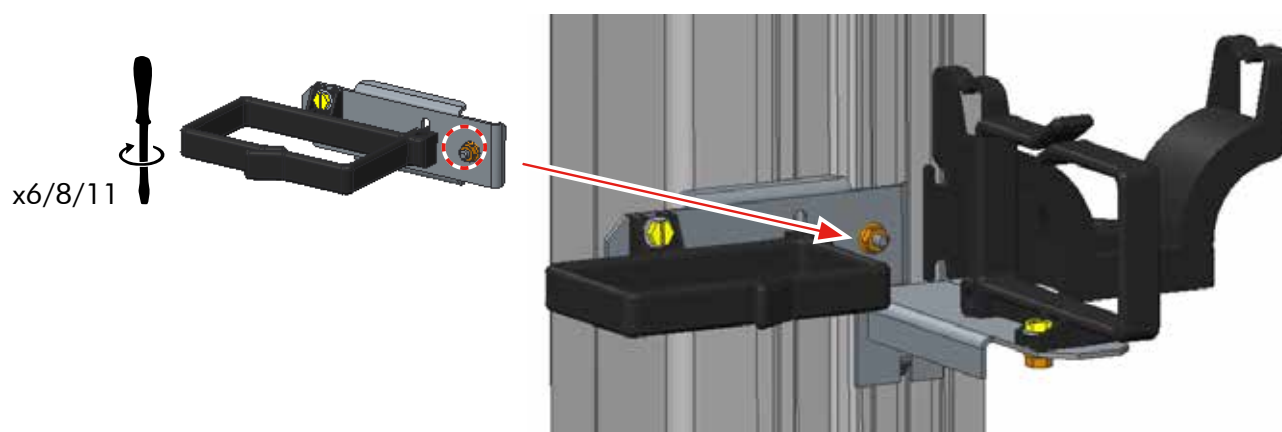


5. MISE EN PLACE DES ACCESSOIRES ACCESSORIES INSTALLATION

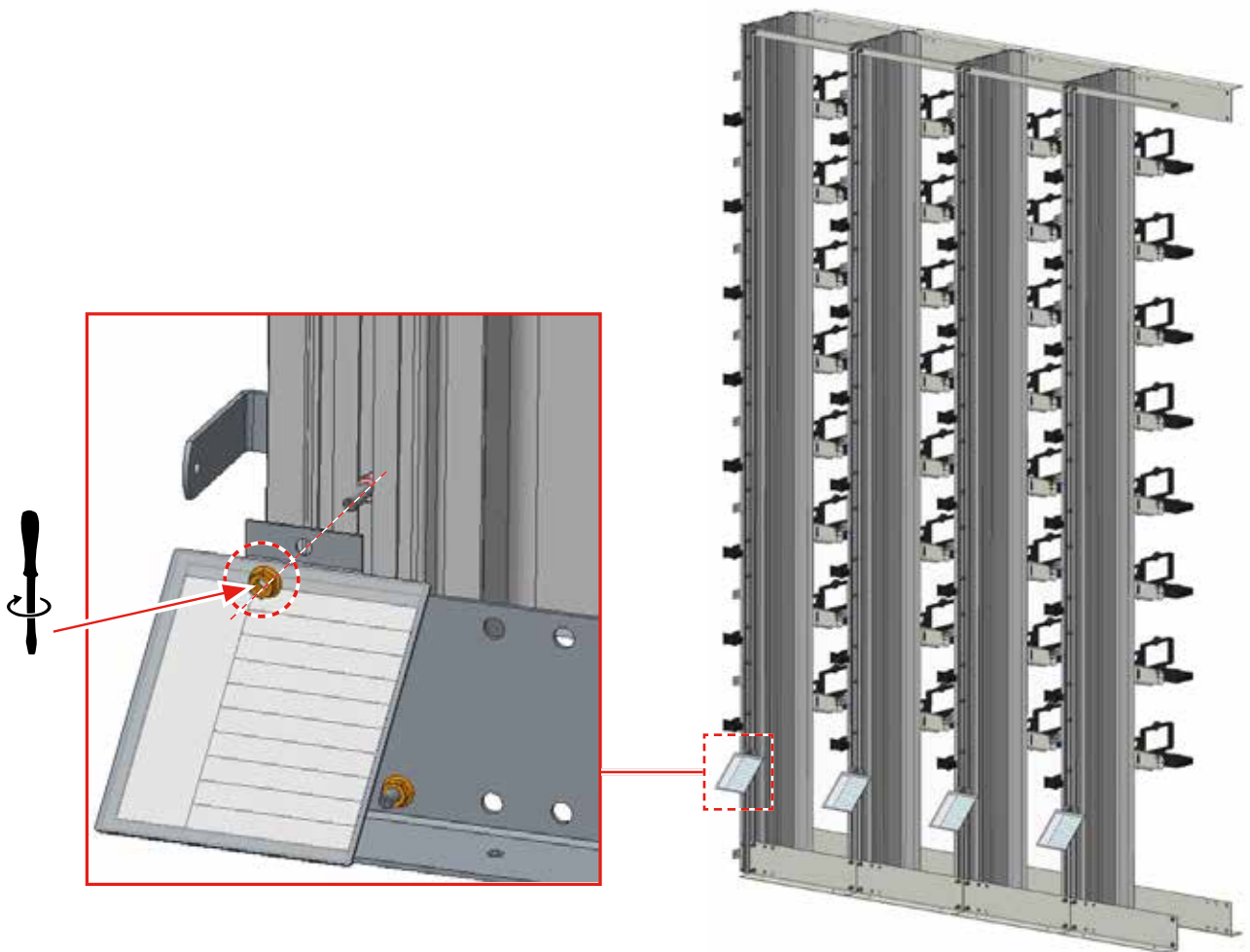
5.1. Anneaux horizontaux Horizontal rings



5.2. Anneaux verticaux Vertical rings



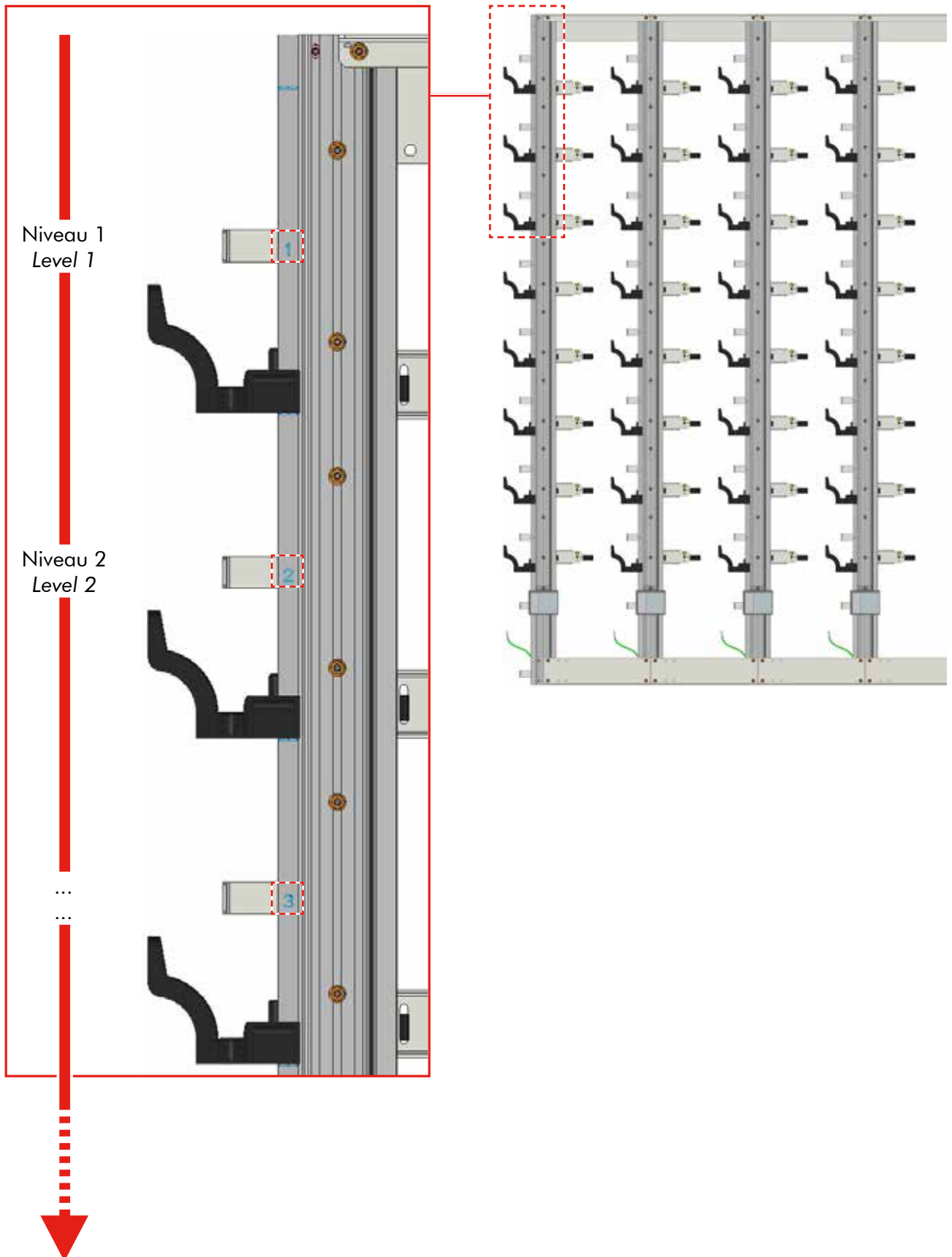
5.3. Porte étiquette Label holder



Le porte étiquette et la planche d'étiquettes permettent de repérer les numéros de fermes.

The label holder and the label sheet allow marking of frame numbers.

6. ÉTIQUETAGE LABELLING



NEXANS INTERFACE**25, avenue Jean Jaurès - BP 11 - 08330 - Vrigne-aux-Bois - FRANCE****Téléphone : +33 (0) 3.24.52.61.61 Fax : +33 (0) 3.24.52.61.66**

Tous les schémas, dessins, spécifications, plans et détails de poids, tailles et dimensions figurant dans la documentation technique ou commerciale de Nexans ont un caractère purement indicatif et ne sauraient engager Nexans ou être traités comme constitutifs d'une garantie de la part de Nexans.

All drawings, designs, specifications, plans and particulars of weights, size and dimensions contained in the technical or commercial documentation of Nexans is indicative only and shall not be binding on Nexans or be treated as constituting a representation on the part of Nexans.