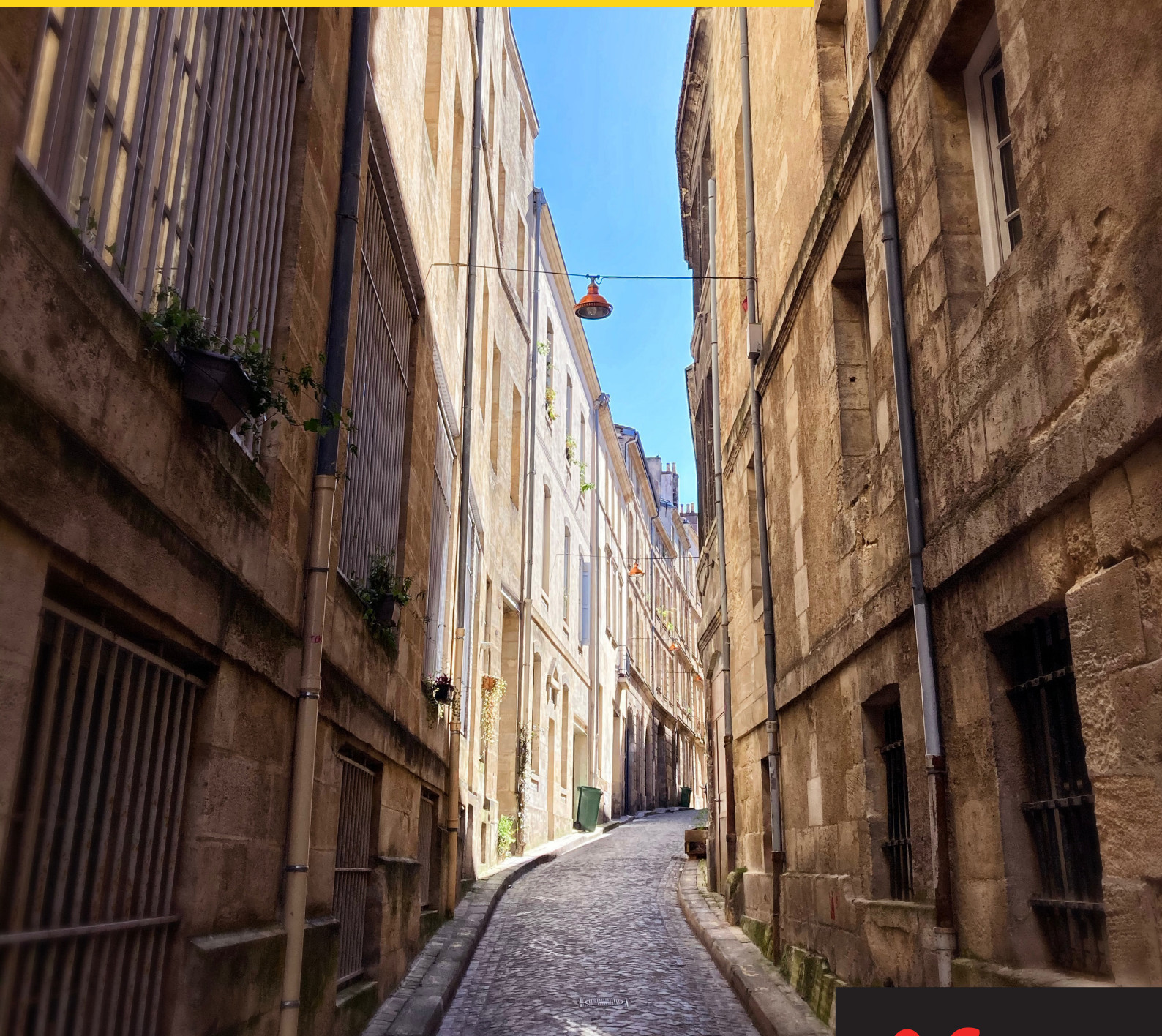


OFFRE DE SOLUTION FTTH EN FAÇADE



SOLUTION DE FAÇADE : UNE GAMME COMPLÈTE DE PRODUITS

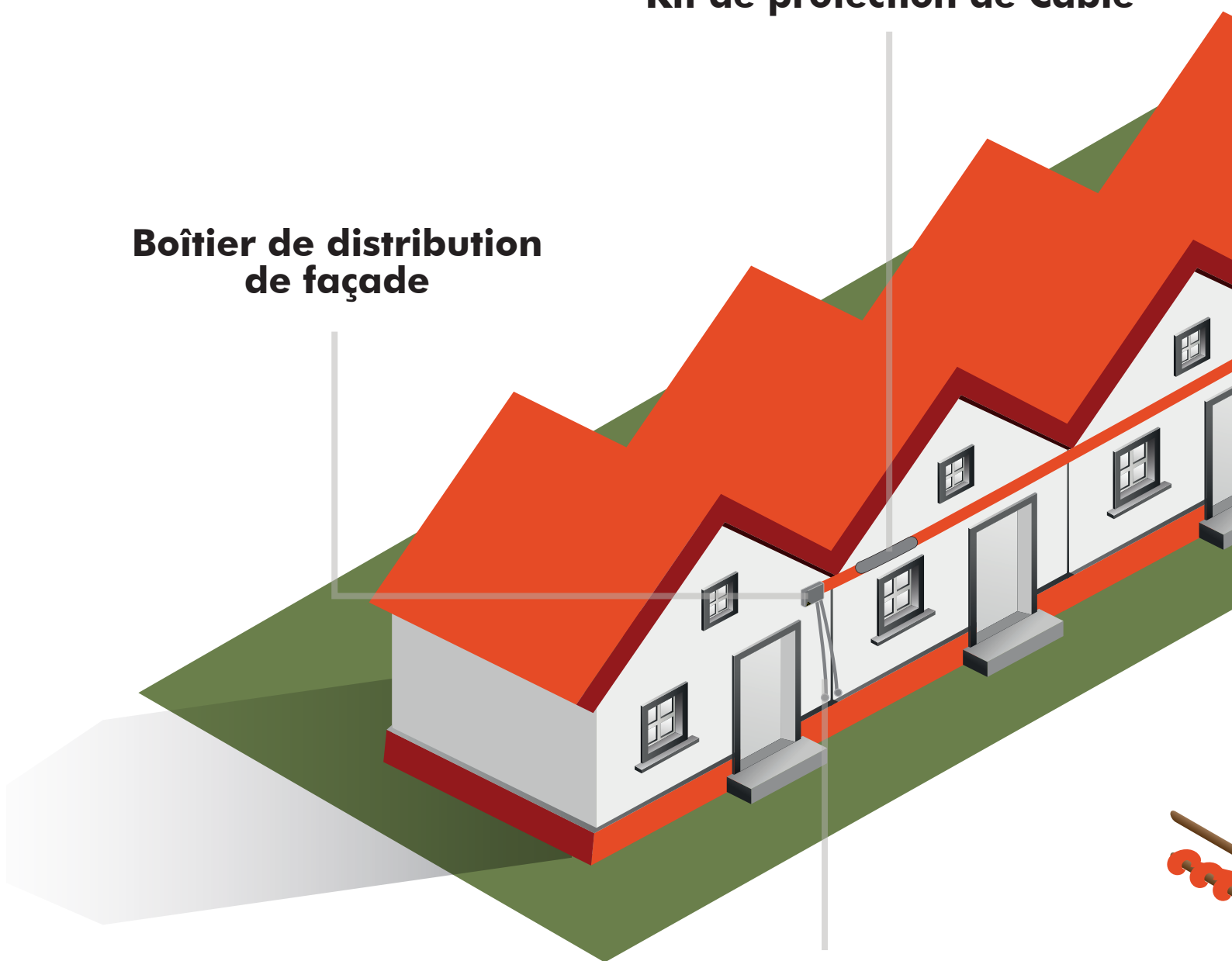
La solution de façade est sécurisée et rentable pour les applications de fibre optique à domicile (FTTH).

La solution de façade FTTH offre un moyen d'installation simple pour un seul ou plusieurs logements, ce qui élimine totalement les travaux de génie civil dans les villes ou les villages. La solution est adaptée aux logements individuels mais aussi aux logements collectifs.

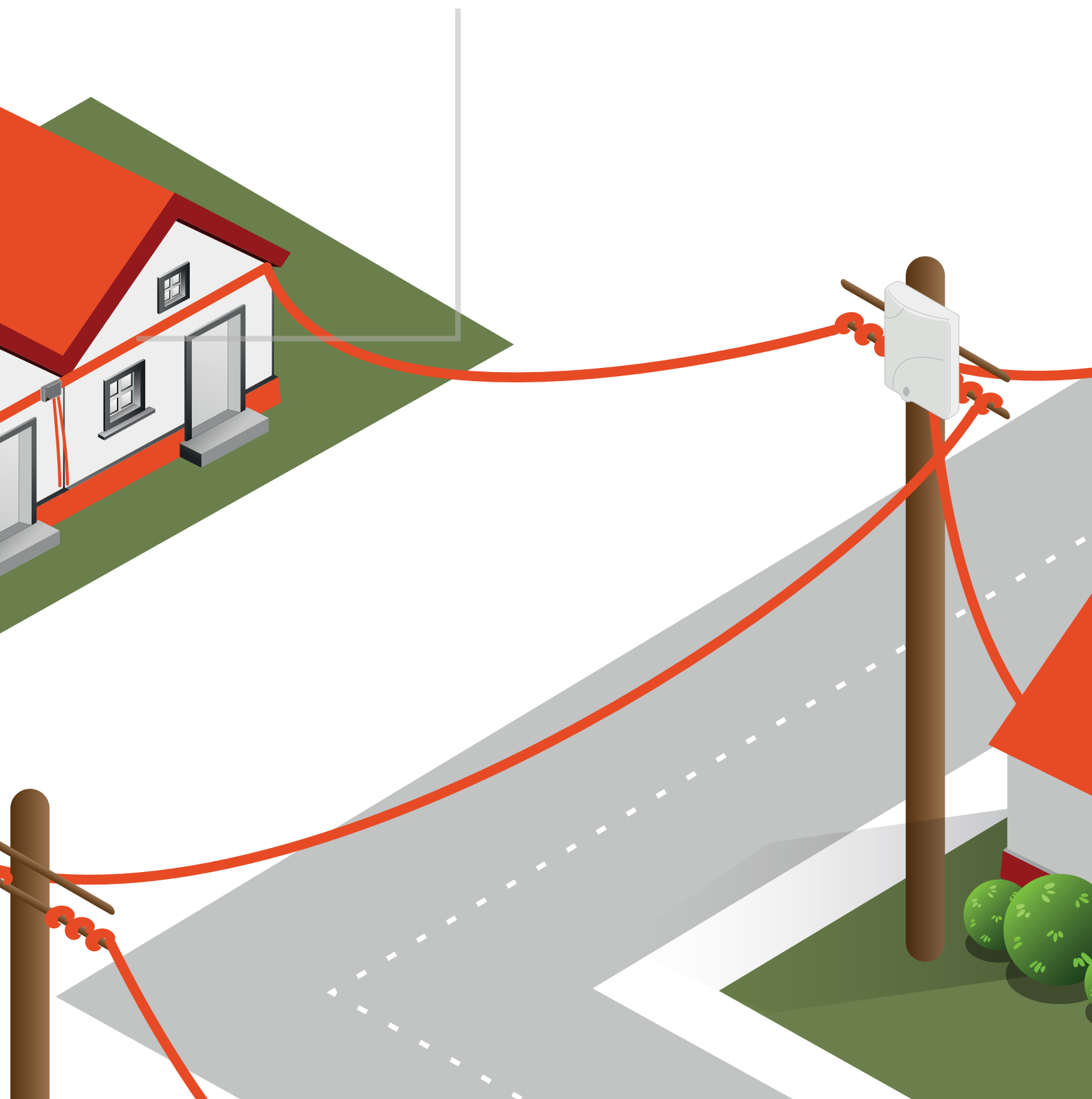
Kit de protection de Câble

Boîtier de distribution de façade

Câble de raccordement intérieur/extérieur



Câble de distribution de façade



COMPOSANTS & CÂBLES POUR FAÇADE



Câble de distribution façade

- Développé pour les applications façade en combinaison avec le boîtier de distribution WALLDROP
- Contient 24 fibres 900 μ m maxistrip (dénudabilité 1m)
- Chaque unité 900 μ m est extractible
- Le matériau de gainage est résistant aux UV et permet un accès facile aux unités fibres.



Boîtier de distribution façade : WALLDROP

- Petit volume offrant une solution esthétique
- Capable de connecter jusqu'à 10 abonnés
- Produit extensible de 12 à 36 épissures
- Disponible avec/sans coupleurs 1:4, 1:16 et avec/sans réflecteur optique.
- IP55, IK8



Câbles DROP intérieur/extérieur : logements individuels ou collectifs

- Convient aux applications de façade en combinaison avec notre boîtier WALLDROP
- Disponible en 1, 2 et 4 fibres en double gaine avec gaine intérieure LSZH (classement CPR Cca)
- Disponible avec 12 fibres (2x6) dans une unique gaine LSZH (classement CPR Dca)



Kit de protection de câble

- Entièrement compatible avec notre câble de distribution 24 fibres optiques
- Utilisation du même système d'étanchéité que le boîtier de distribution WALLDROP
- IP55, IK8



Fixation murale du câble

- Compatible avec notre câble, embase et collier plastique
- Résistant aux UV

FOCUS SUR... LE CÂBLE DE FAÇADE



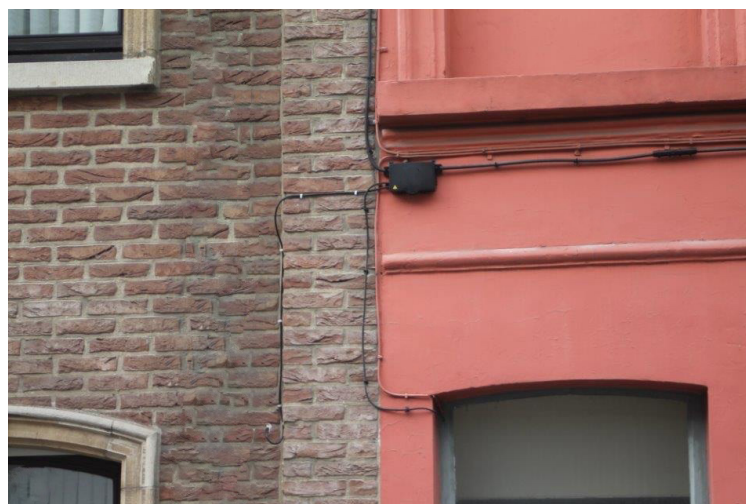
Le câble de distribution de façade a été conçu pour s'adapter parfaitement au boîtier de façade WALLDROP
Porteurs latéraux (Fibre Reinforced Plastic)
Gaine extérieure en LSZH résistant aux UV
Entièrement diélectrique
Structure étanche

Description et application

Ce câble a une capacité de 24 fibres. L'ouverture en fenêtre du câble est simple et rapide à installer grâce à un matériau de gainage souple et résistant aux UV.

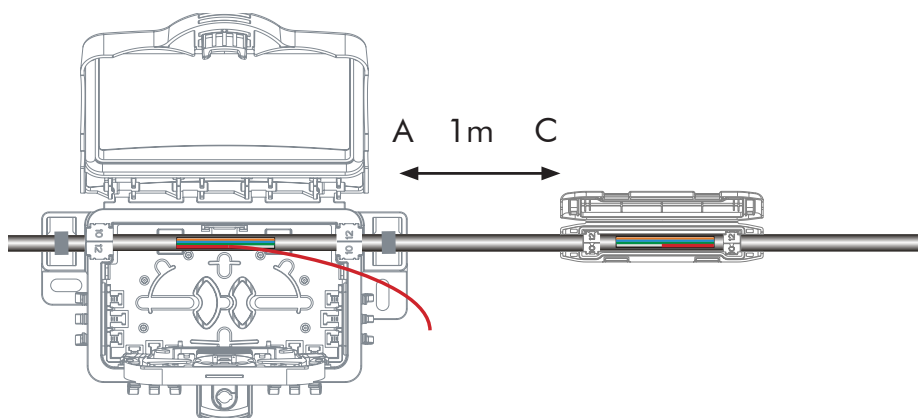
Chaque fibre est gainée à $900\mu\text{m}$ et est extractible sur plus d'1m lors d'une ouverture en fenêtre afin de raccorder facilement le boîtier de distribution.

Ce câble a été conçu pour être compatible avec le boîtier façade. Le WALLDROP est discret, flexible et apporte de nombreuses fonctionnalités pour les évolutions futures du réseau : coupleurs, réflecteurs et kits d'extension pour augmenter la capacité d'épissurage.



Méthode d'extraction

Distance d'un mètre à gauche ou à droite du WALLDROP.



RÉFÉRENCES DU PRODUIT

<p>Câble de distribution</p>	<p>SP1859 24 fibres optiques</p>	
<p>Boîtier de dérivation de façade</p>	<p>Walldrop 12 fibres optiques Walldrop 36 fibres optiques Walldrop avec coupleurs et/ou réflecteurs</p>	
<p>Câble de raccordement pour unité d'habitation individuelle</p>	<p>Câble de raccordement 1 ou 2 fibres optiques SP1869, SP1249 et SP1892</p>	
<p>Câble de raccordement pour les logements collectifs</p>	<p>SP1833 6 ou 12 fibres optiques</p>	
<p>Kit d'extension pour boîtier de dérivation</p>	<p>Kit de rehaussement du couvercle avec coupleurs Kit de rehaussement du couvercle sans coupleurs</p>	
<p>Kit de protection de câble</p>	<p>Boîtier de protection d'ouverture en fenêtre</p>	

AVANTAGES

Économiques

- Un seul câble de distribution sur la façade.
- Raccordement au plus près des logements.
- Taille du boîtier très réduite.

Flexibilité

- Le boîtier WALLDROP peut-être placé n'importe où sur le câble.
- Le WALLDROP peut être utilisé comme point de flexibilité sur le réseau avec l'intégration de coupleurs 1:4 ou 1:6.
- La capacité d'épissurage est de 12 dans la version standard mais peut être augmentée jusqu'à 36 épissures au moyen d'un kit d'extension adaptable.
- Le WALLDROP est disponible en gris ou en noir.



DES SERVICES SUR MESURE POUR LES OPÉRATEURS ET LES INSTALLATEURS

Fort d'une longue expérience dans l'installation, la logistique et l'ingénierie, Nexans propose à ses clients une palette de services innovants contribuant à l'amélioration des performances techniques et financières.



INGÉNERIE ET FORMATION

- Formations avancées à destination des équipes d'installation et de maintenance
- Intégration d'équipements actifs et de systèmes électriques pour les armoires extérieures
- Livraison sur site de solutions pré configurées et intégrées pour des déploiements sûrs, rapides et économiques



LOGISTIQUE AMÉLIORÉE

Une solution logistique de bout en bout pour une traçabilité, une localisation des stocks et une disponibilité améliorées.

- Livraisons en flux tendus
- Réduction des goulots d'étranglement logistiques
- Maîtrise du budget
- Sécurisation des marchandises jusqu'à la dernière minute



GESTION INTELLIGENTE DES STOCKS

Sur une base RFID pour gérer facilement les stocks.

- Visualisation des stocks en temps réel
- Gestion dynamique des stocks
- Réception des marchandises optimisée
- Processus d'inventaire facile et rapide



TOURETS CONNECTÉS

Géolocalisation et supervision des tourets.

- Notification automatique des livraisons
- Détection des vols de câbles
- Gestion des longueurs résiduelles
- Gestion complète des flottes de tourets

Nexans Telecom

4 allée de l'Arche
CS70088
92070 Paris La Défense Cedex
contact.telecominfra@nexans.com
www.nexans.com

Suivez-nous



Nexans Telecom