



## **ODB 4** BOÎTIER DE DISTRIBUTION OPTIQUE INDOOR/OUTDOOR *INDOOR/OUTDOOR OPTICAL DISTRIBUTION BOX*



Tous les schémas, dessins, spécifications, plans et détails de poids, tailles et dimensions figurant dans la documentation technique ou commerciale de Nexans ont un caractère purement indicatif et ne sauraient engager Nexans ou être traités comme constitutifs d'une garantie de la part de Nexans.

*All drawings, designs, specifications, plans and particulars of weights, size and dimensions contained in the technical or commercial documentation of Nexans is indicative only and shall not be binding on Nexans or be treated as constituting a representation on the part of Nexans.*

# Table des matières

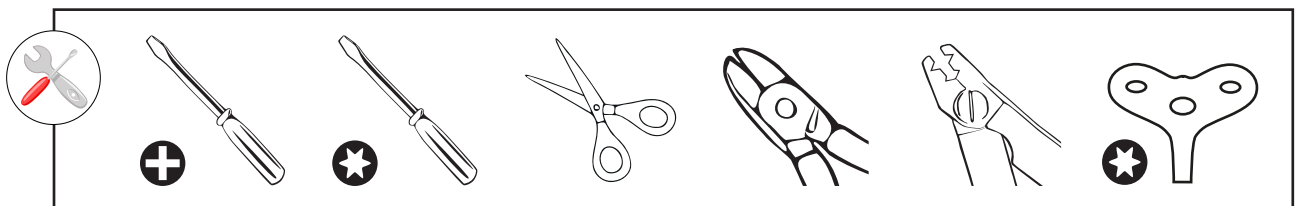
## Table Of Contents

<b>1. DESCRIPTION</b>	
<b>OVERVIEW</b> .....	<b>4</b>
<b>2. OPÉRATIONS PRÉLIMINAIRES</b>	
<b>PRELIMINARY OPERATIONS</b> .....	<b>5</b>
2.1. OUVERTURE DU BOÎTIER	
BOX OPENING .....	5
2.2. MISE EN PLACE DES RACCORDS	
ADAPTERS INSTALLATION .....	5
2.3. MISE EN PLACE DU SUPPORT D'ÉPISSURES	
SPLICE HOLDER INSTALLATION.....	6
2.4. MISE EN PLACE D'UN COUPLEUR	
SPLITTER INSTALLATION.....	6
2.5. MISE EN PLACE DE PIGTAILS	
PIGTAILS INSTALLATION .....	7
<b>3. FIXATION</b>	
<b>MOUNTING</b> .....	<b>8</b>
3.1. FIXATION MURALE	
WALL MOUNTING .....	8
3.2. FIXATION SUR POTEAU (KIT EN OPTION)	
POLE MOUNTING (OPTIONAL KIT).....	8
<b>4. INSTALLATION DU CÂBLE PRINCIPAL</b>	
<b>MAIN CABLE INSTALLATION</b> .....	<b>9</b>
<b>5. INSTALLATION DES CÂBLES SECONDAIRES</b>	
<b>DROP CABLES INSTALLATION</b> .....	<b>10</b>
<b>6. RACCORDEMENT</b>	
<b>CONNECTION</b> .....	<b>11</b>
6.1. RACCORDEMENT DU CÂBLE PRINCIPAL	
MAIN CABLE CONNECTION .....	11
6.1.1. CAS 1 : SOUDURE SUR COUPLEUR	
CASE 1: WELDING ON SPLITTER .....	11
6.1.2. CAS 2 : SOUDURE SUR PIGTAILS	
CASE 2: WELDING ON PIGTAILS.....	12
6.2. RACCORDEMENT DES CÂBLES SECONDAIRES	
DROP CABLES CONNECTION.....	13
6.2.1. CAS 1 : SOUDURE SUR PIGTAILS	
CASE 1: WELDING ON PIGTAILS.....	13
6.2.2. CAS 2 : AVEC CONNECTEURS TERRAIN	
CASE 2: WITH FIELD CONNECTORS .....	14

6.3. CAS PARTICULIER DU RACCORDEMENT SANS BRASSAGE  
PARTICULAR CASE OF CONNECTION WITHOUT PATCHING..... 15

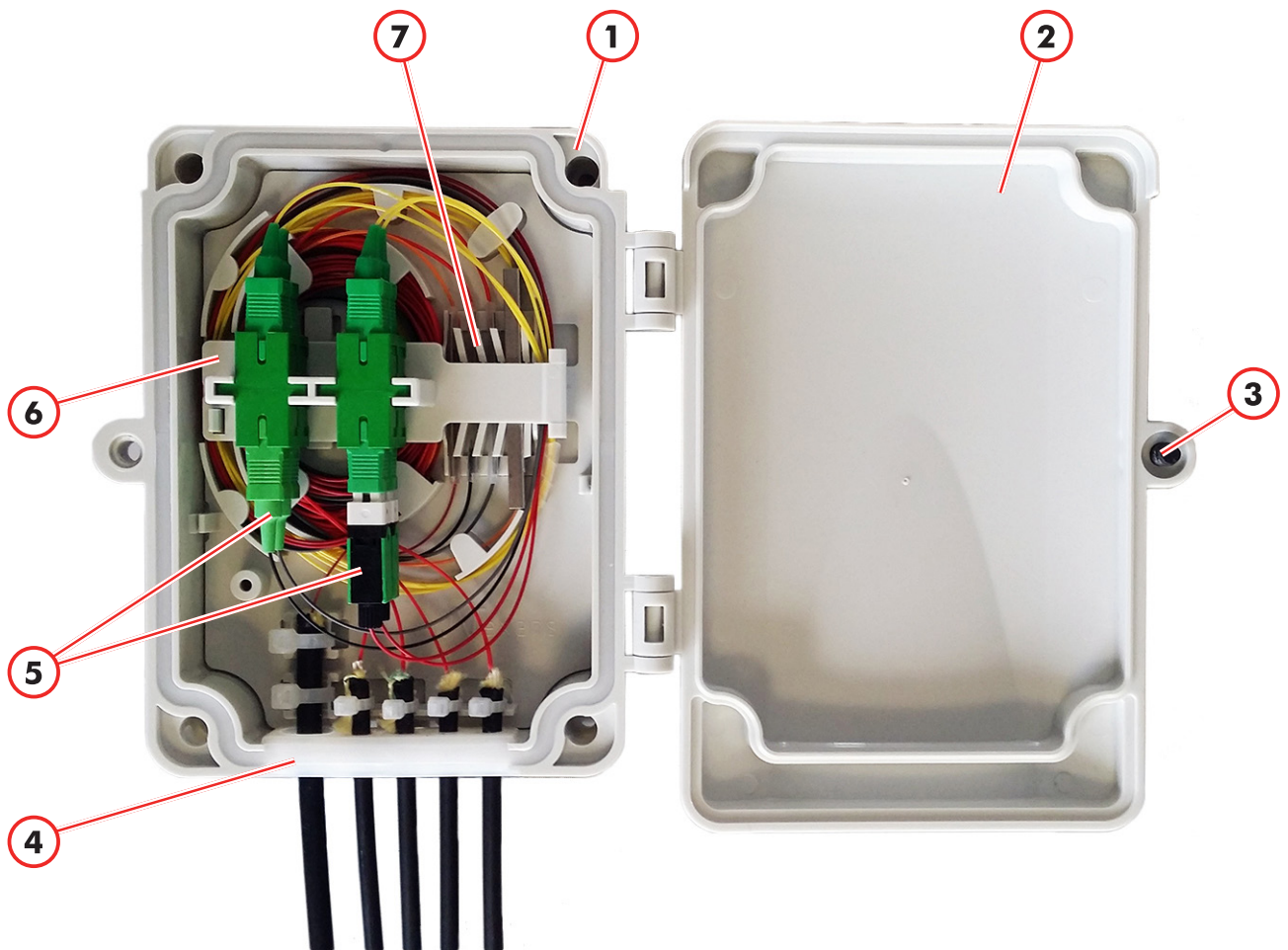
**7. FERMETURE DU BOÎTIER  
BOX CLOSURE..... 15**

**8. INSTRUCTIONS DE FIN DE VIE  
END LIFE INSTRUCTIONS..... 16**



## 1. DESCRIPTION OVERVIEW

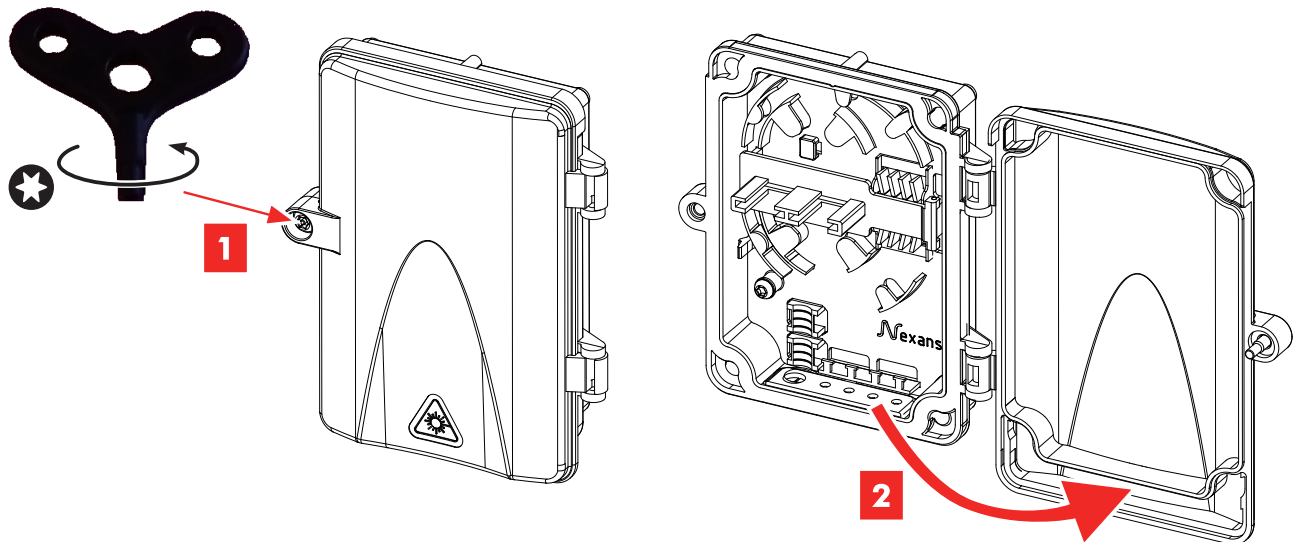
- |   |   |
|---|---|
| <b>1-</b> Corps   | <b>1-</b> Base  |
| <b>2-</b> Capot   | <b>2-</b> Cover   |
| <b>3-</b> Serrure   | <b>3-</b> Lock  |
| <b>4-</b> Joint d'entrées de câbles   | <b>4-</b> Cables input seal                                   |
| <b>5-</b> Pigtaills ou connecteurs terrain  | <b>5-</b> Pigtaills or field connectors                       |
| <b>6-</b> Support pivotant pour 4 raccords à ailes longues*                       | <b>6-</b> Swivelling holder for 4 long-flange adapters*       |
| <b>7-</b> Emplacement pour support d'épissures (ANT ou autres types d'épissures). | <b>7-</b> Slot for splice holder (ANT or other splice types). |



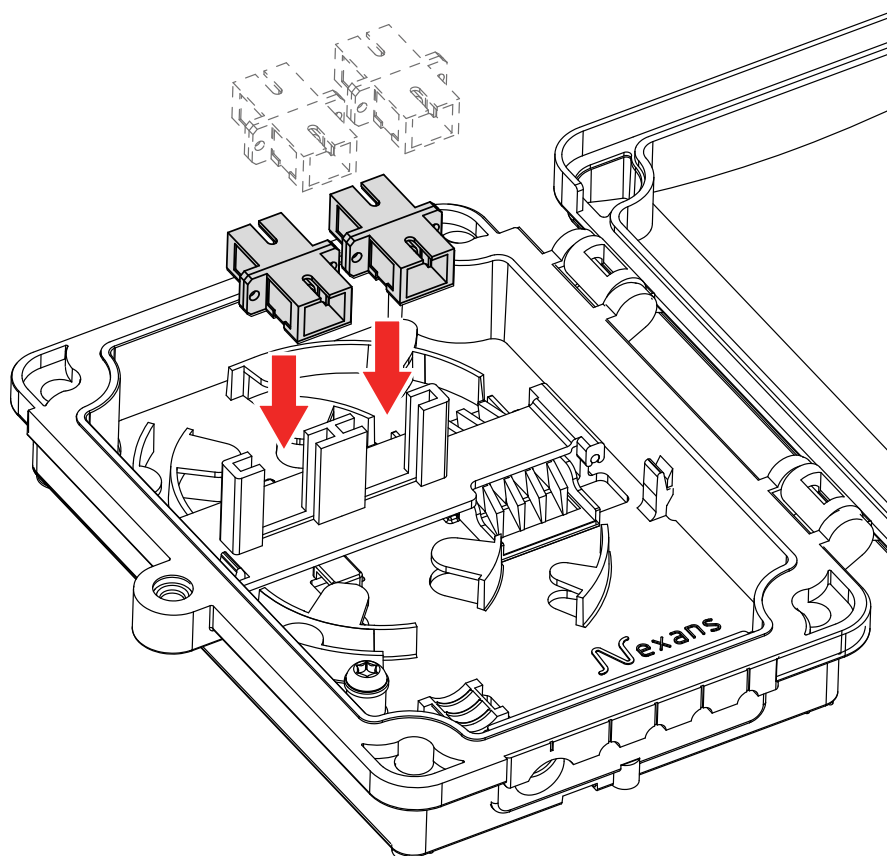
\* SC Simplex ou LC Duplex ou tout autre type de raccord à ailes longues de mêmes dimensions  
 SC Simplex or LC Duplex or any other type of long-flange adapter of the same dimensions

## 2. OPÉRATIONS PRÉLIMINAIRES PRELIMINARY OPERATIONS

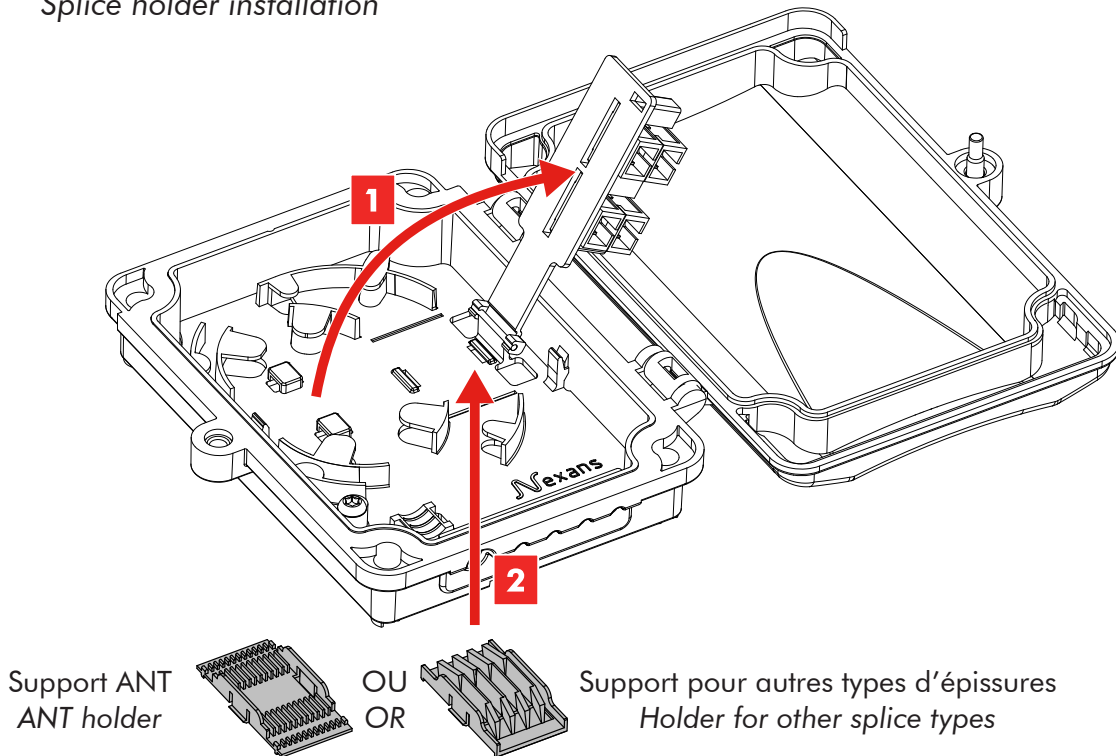
### 2.1. Ouverture du boîtier Box Opening



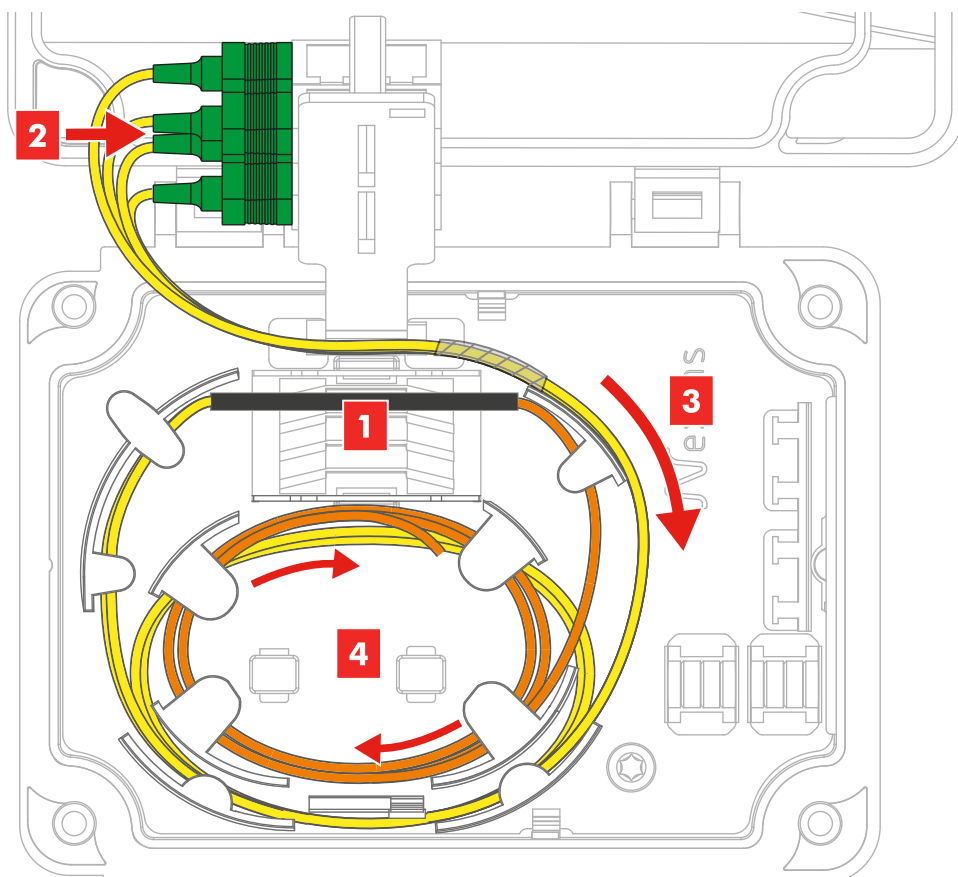
### 2.2. Mise en place des raccords Adapters installation



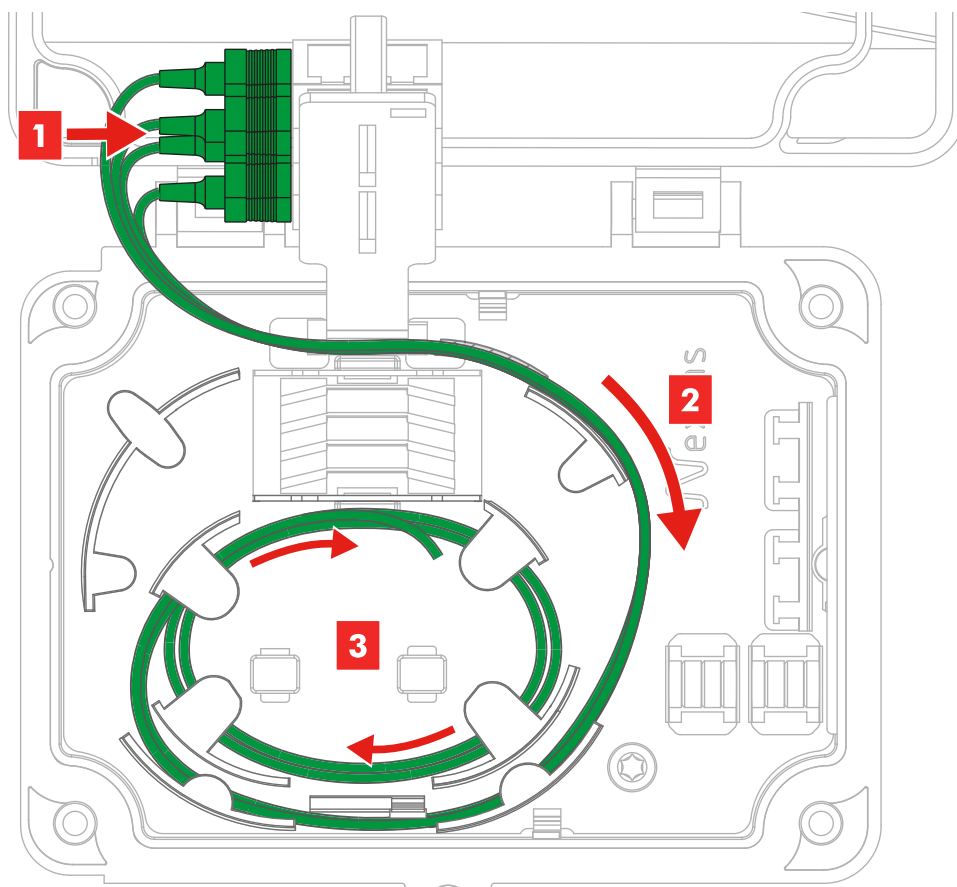
2.3. Mise en place du support d'épissures  
Splice holder installation



2.4. Mise en place d'un coupleur  
Splitter installation

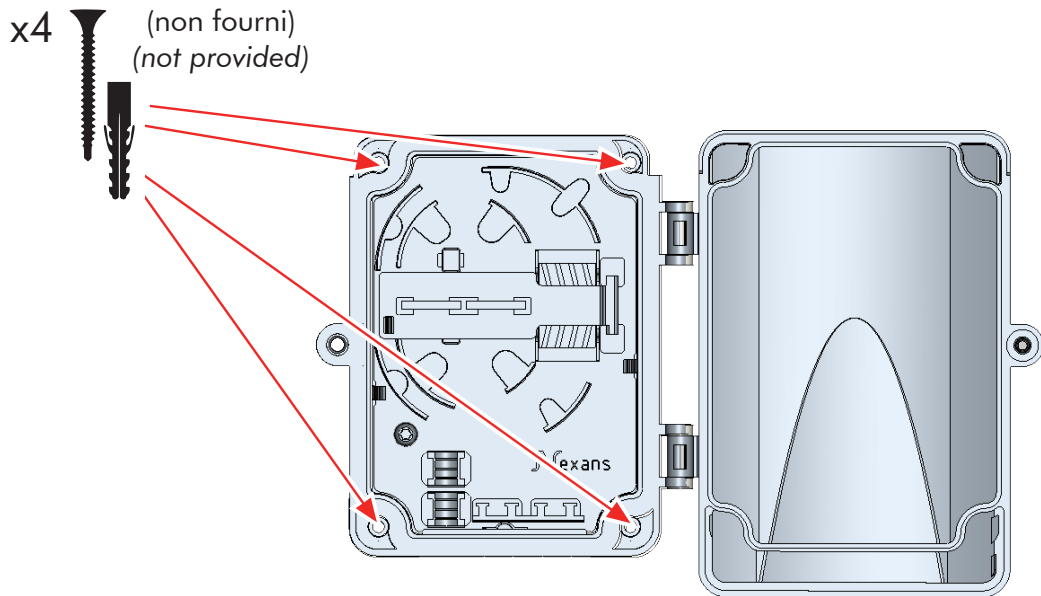


## 2.5. Mise en place de pigtails Pigtails installation

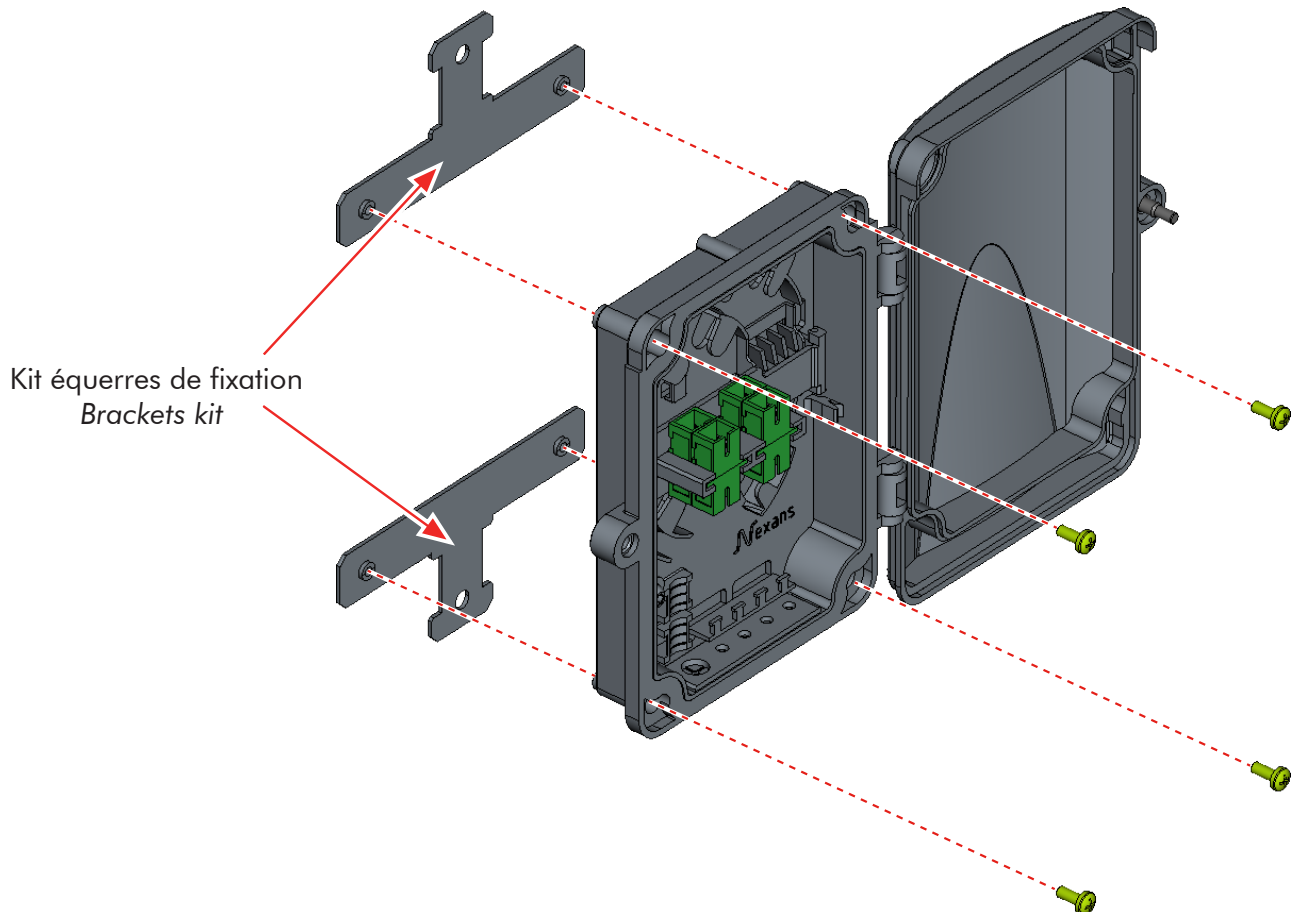


### 3. FIXATION MOUNTING

#### 3.1. Fixation murale Wall Mounting



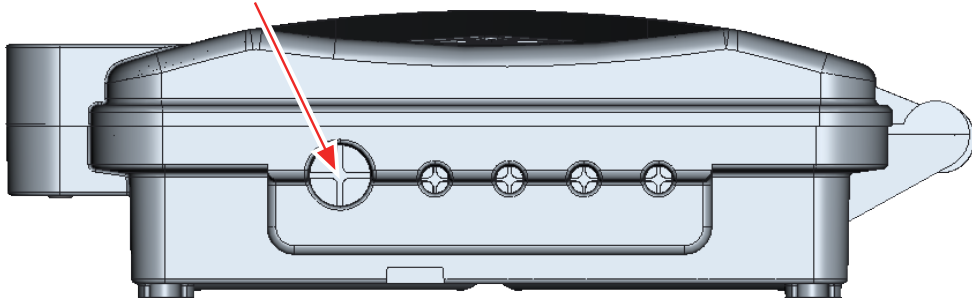
#### 3.2. Fixation sur poteau (kit en option) Pole mounting (optional kit)



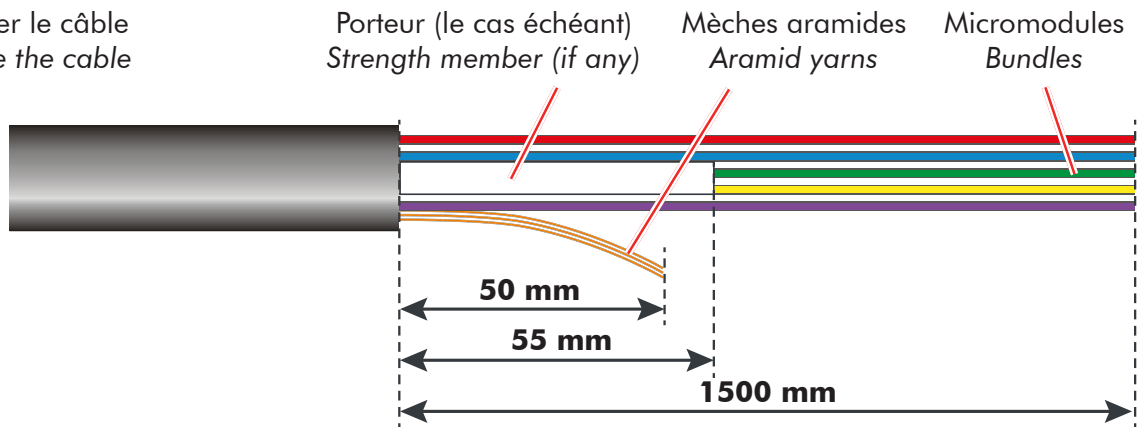


## 4. INSTALLATION DU CÂBLE PRINCIPAL MAIN CABLE INSTALLATION

- 1** Passer dans le joint  
Route through the seal

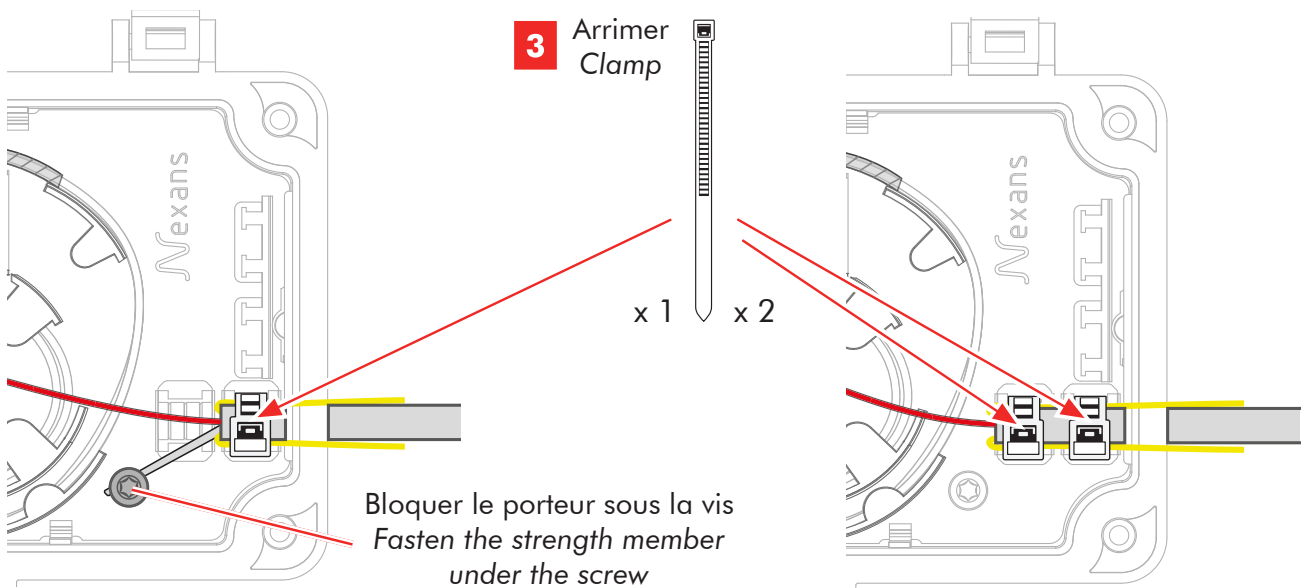


- 2** Préparer le câble  
Prepare the cable



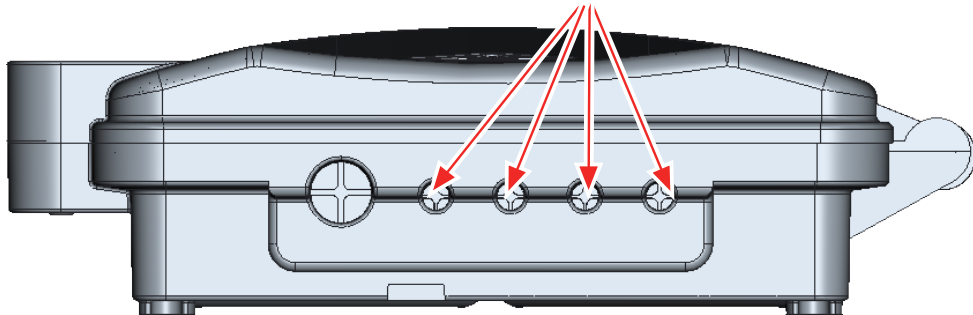
Câble avec porteur  
Cable with strenght member

Câble sans porteur  
Cable without strenght member

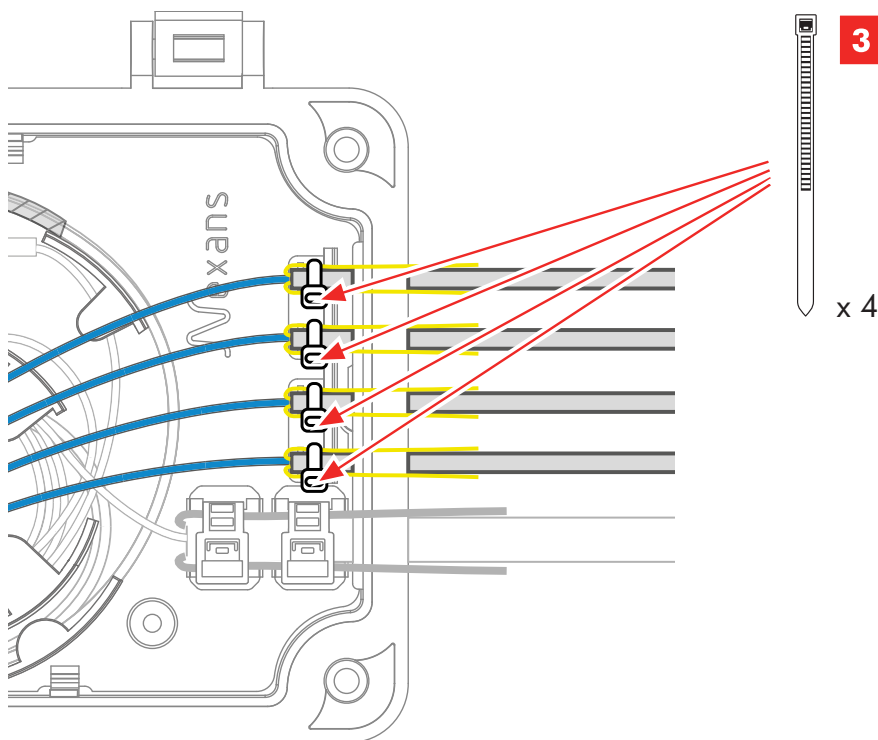
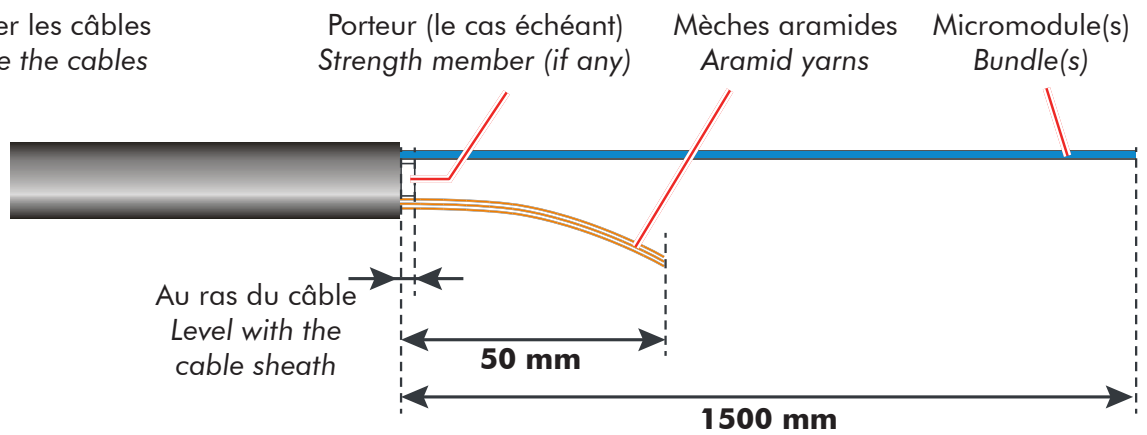


## 5. INSTALLATION DES CÂBLES SECONDAIRES DROP CABLES INSTALLATION

**1** Passer dans les joints  
Route through the seals



**2** Préparer les câbles  
Prepare the cables

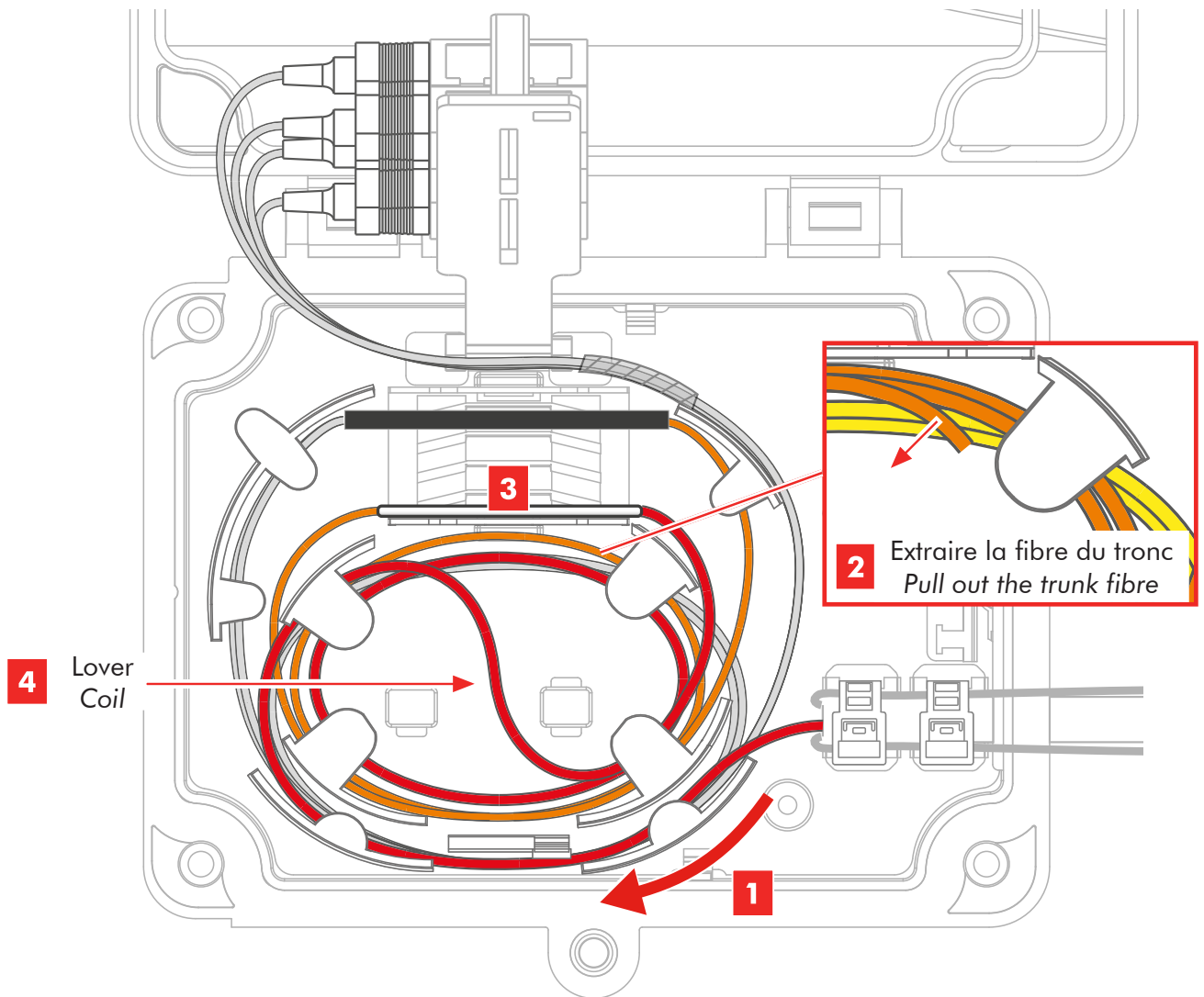


**3** Arrimer  
Clamp

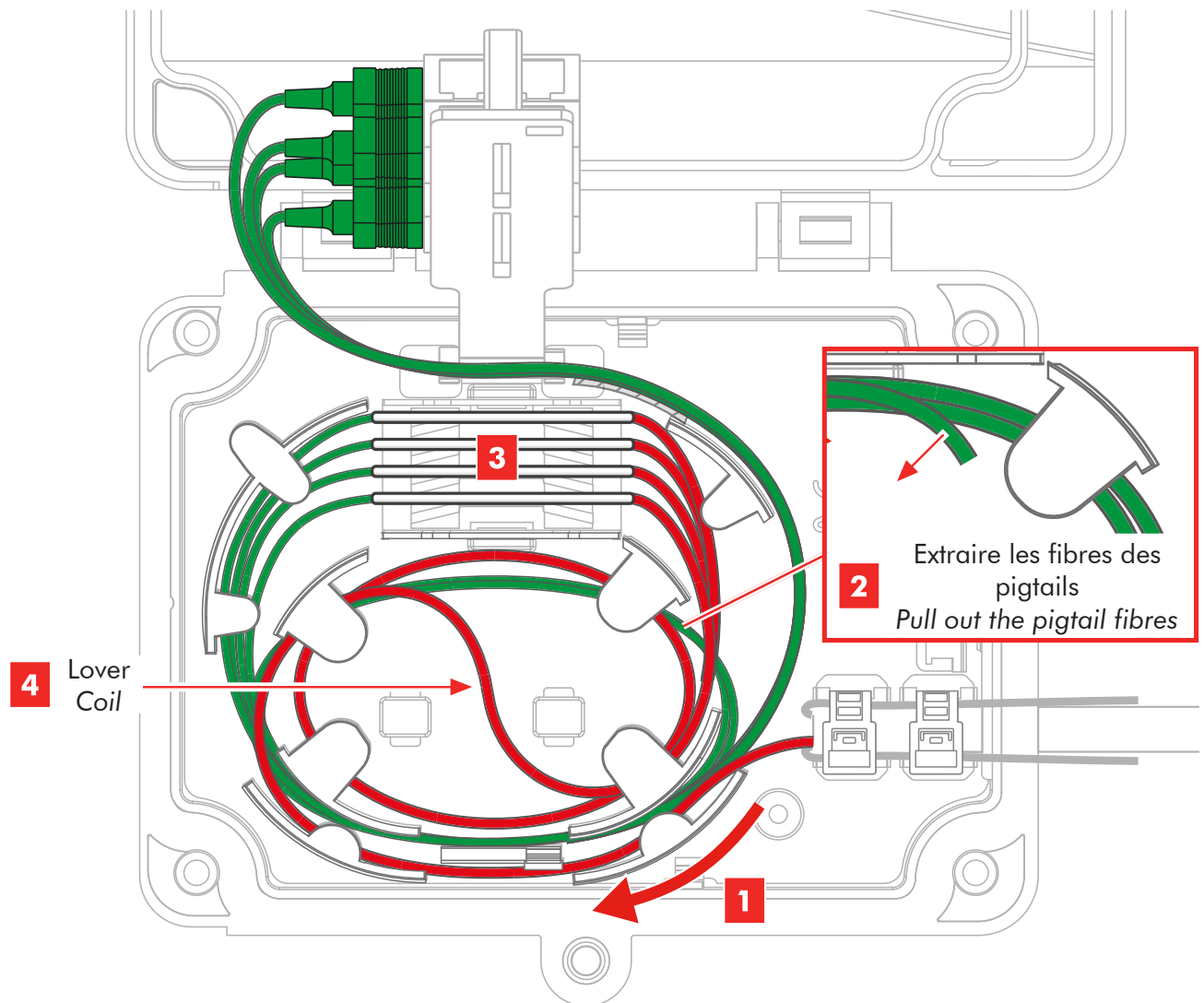
**6. RACCORDEMENT  
CONNECTION**

6.1. Raccordement du câble principal  
*Main cable connection*

6.1.1. Cas 1 : soudure sur coupleur  
*Case 1: welding on splitter*

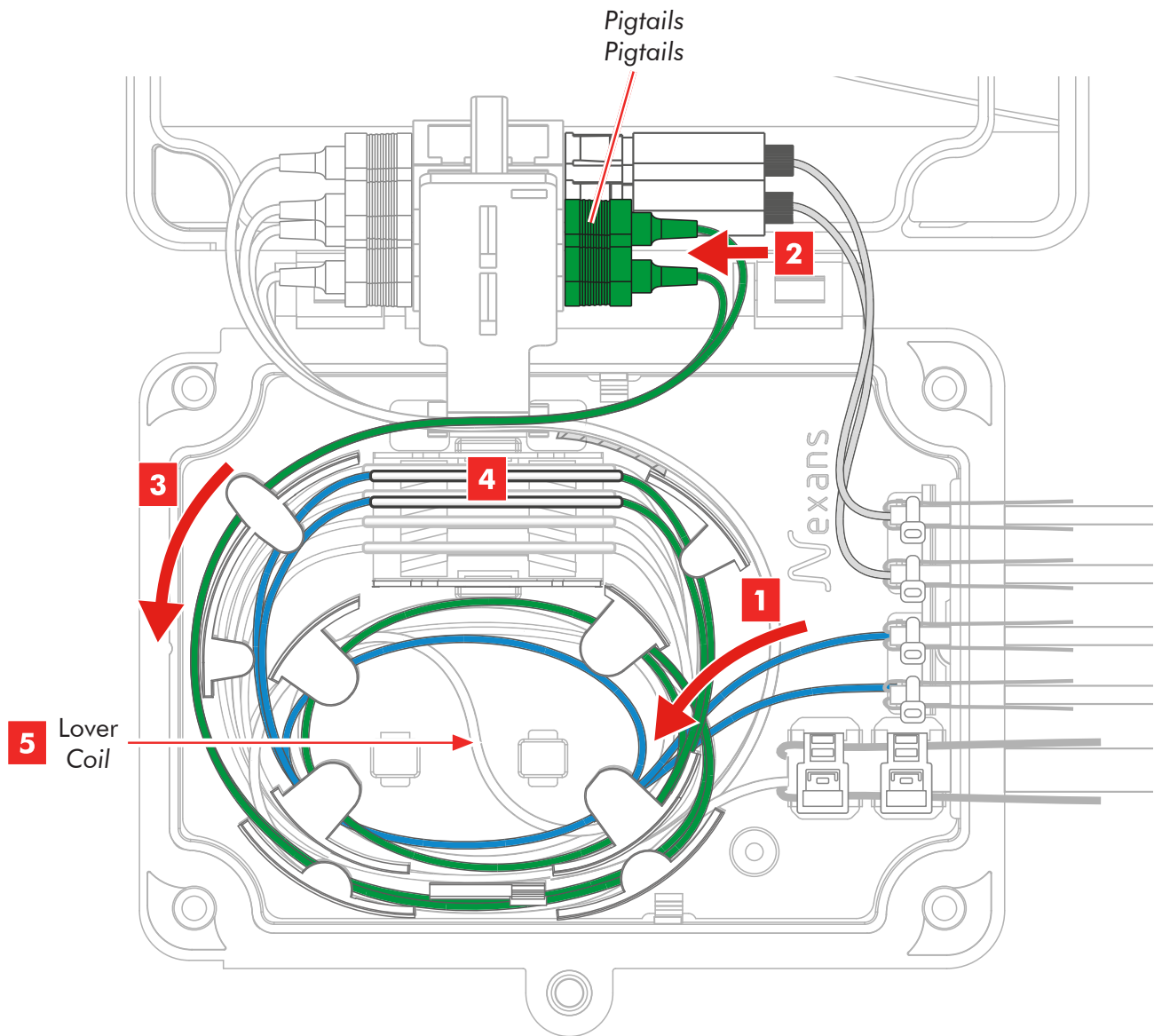


6.1.2. Cas 2 : soudure sur pigtails  
Case 2: welding on pigtails

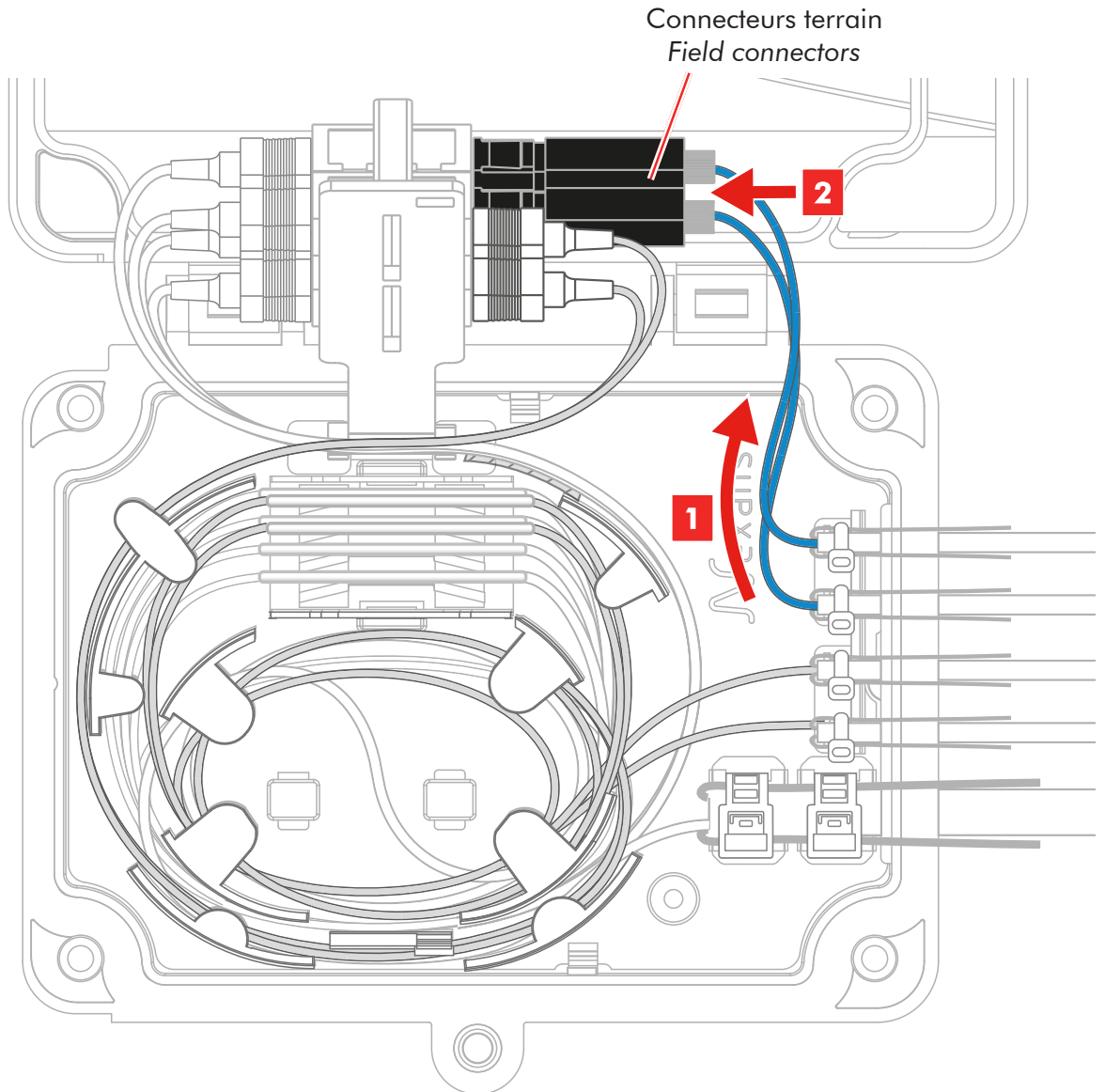


6.2. Raccordement des câbles secondaires  
*Drop cables connection*

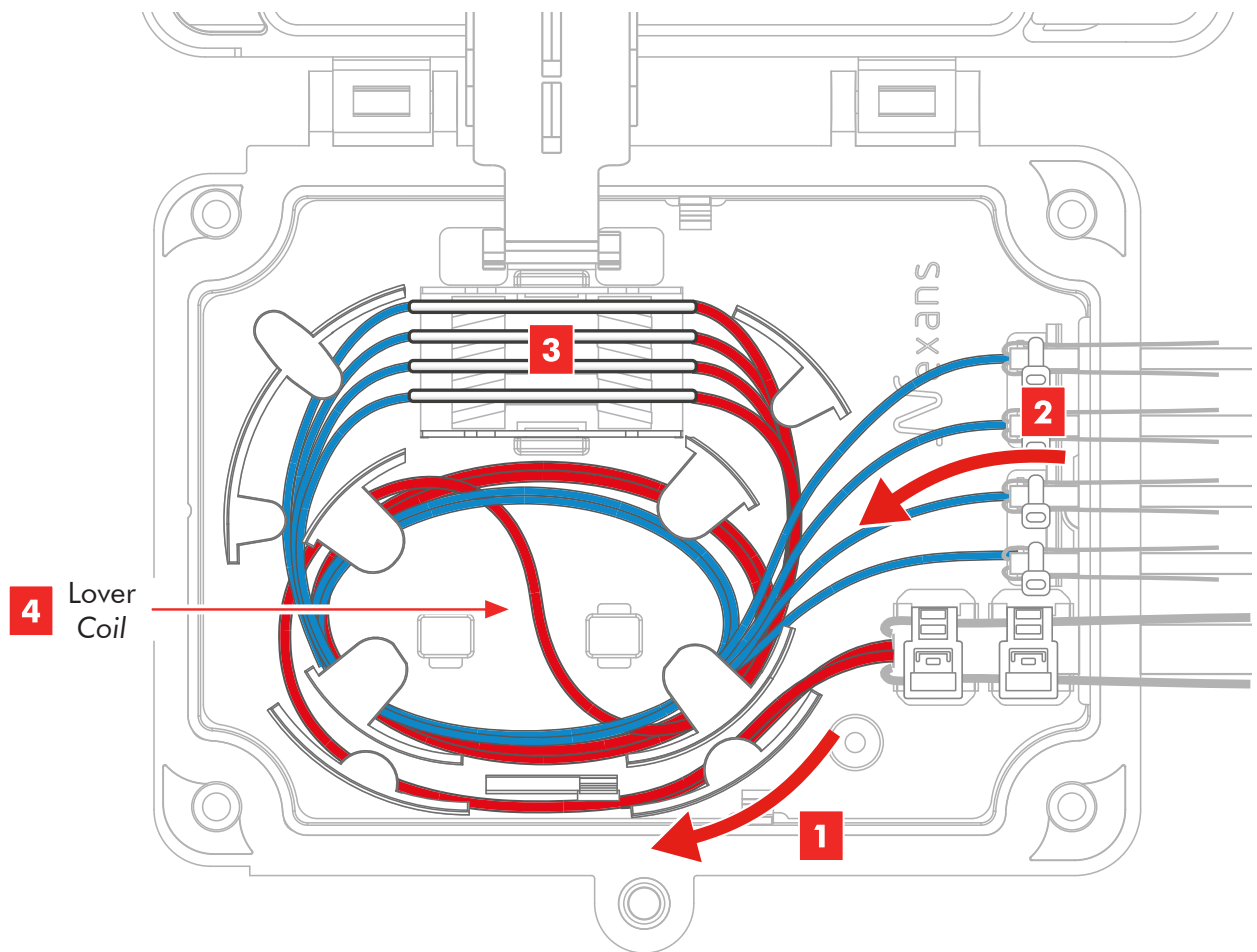
6.2.1. Cas 1 : soudure sur pigtaills  
*Case 1: welding on pigtaills*



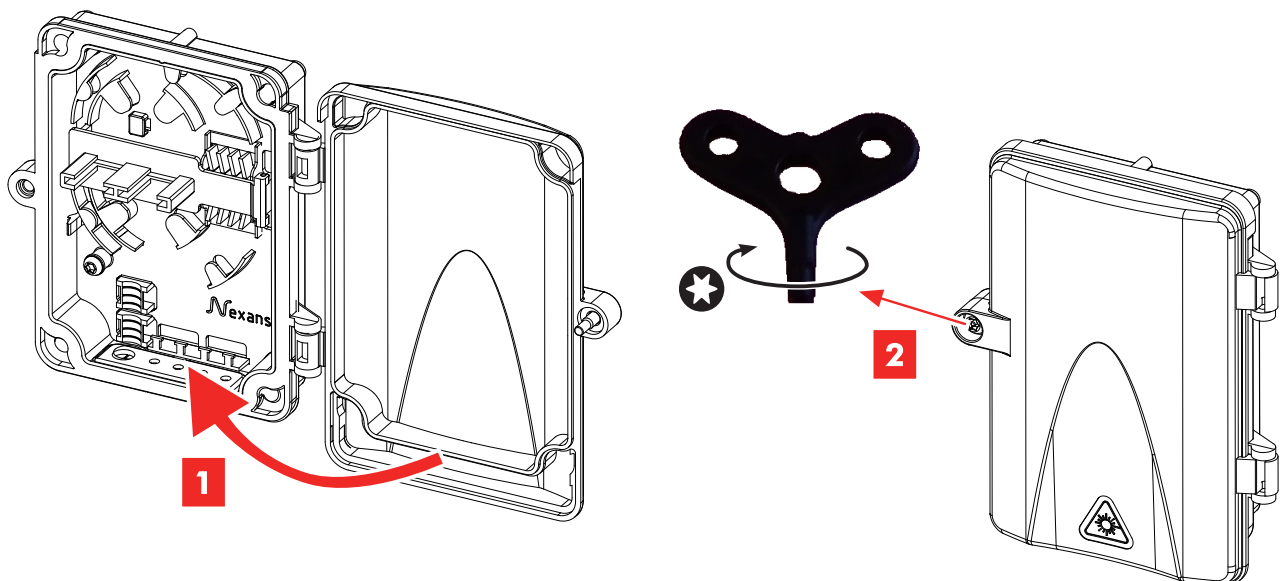
6.2.2. Cas 2 : avec connecteurs terrain  
Case 2: with field connectors



6.3. Cas particulier du raccordement sans brassage  
*Particular case of connection without patching*



**7. FERMETURE DU BOÎTIER**  
**BOX CLOSURE**



**8. INSTRUCTIONS DE FIN DE VIE  
END LIFE INSTRUCTIONS**

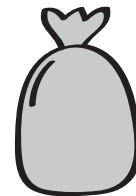


**Papier  
Carton  
Emballages plastiques et sachets**



**Paper  
Cardboard  
Plastic packaging and bags**

**Composants optiques  
Modules**



**Optical components  
Modules**

**NEXANS INTERFACE**

**25, avenue Jean Jaurès - BP 11 - 08330 - Vrigne-aux-Bois - FRANCE**

**Tel. +33 (0) 3 24 52 61 61 [contact.telecominfra@nexans.com](mailto:contact.telecominfra@nexans.com)**

Tous les schémas, dessins, spécifications, plans et détails de poids, tailles et dimensions figurant dans la documentation technique ou commerciale de Nexans ont un caractère purement indicatif et ne sauraient engager Nexans ou être traités comme constitutifs d'une garantie de la part de Nexans.

*All drawings, designs, specifications, plans and particulars of weights, size and dimensions contained in the technical or commercial documentation of Nexans is indicative only and shall not be binding on Nexans or be treated as constituting a representation on the part of Nexans.*