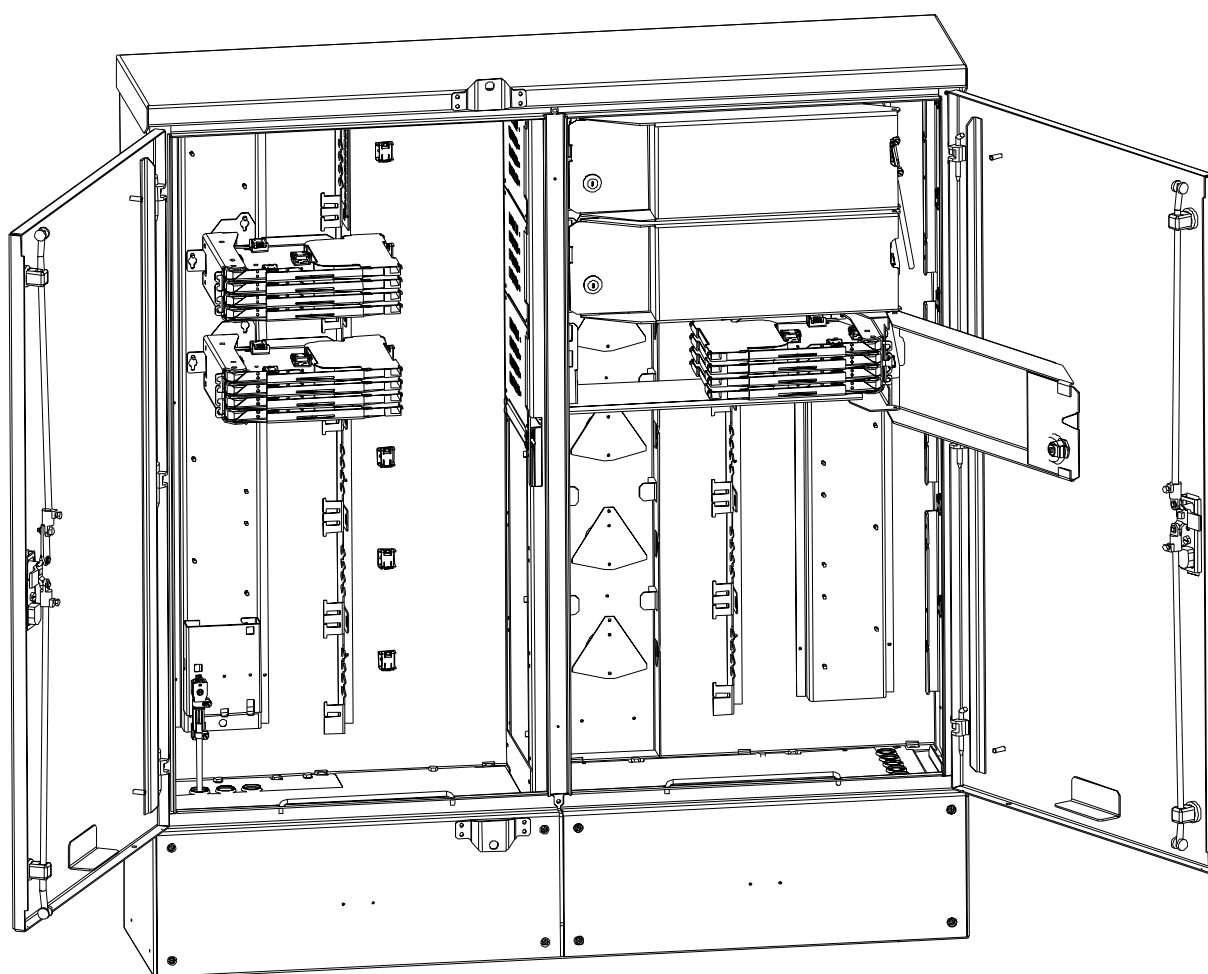


# Coffret de brassage extérieur Multi-opérateurs

## Guide d'installation et de câblage



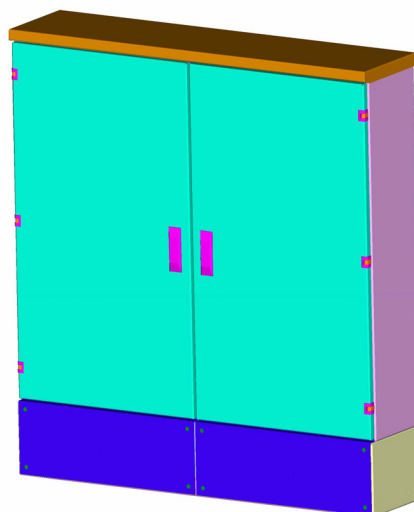


Afin d'installer et de câbler dans les meilleures conditions le coffret KLIMA 288, nous vous conseillons de lire et de respecter ce manuel.

\*\*\*\*\*

NOTES / REMARQUES :

«Propriétaire réseau»



«Clients opérateurs»

## SOMMAIRE

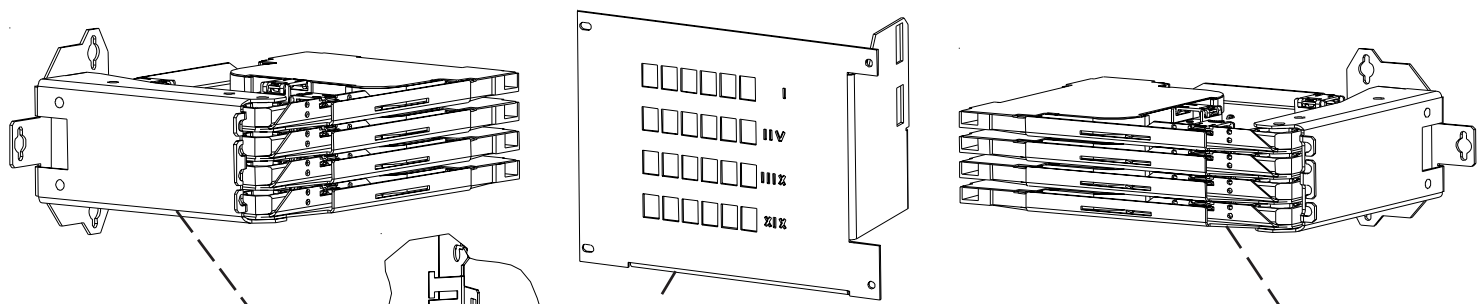
1.	DESCRIPTION	5
2.	CARACTERISTIQUES TECHNIQUES	6
3.	INSTALLATION DE L'ARMOIRE	7
4.	ARCHITECTURE DE CABLAGE	8

### COMPARTIMENT «PROPRIÉTAIRE RÉSEAU»

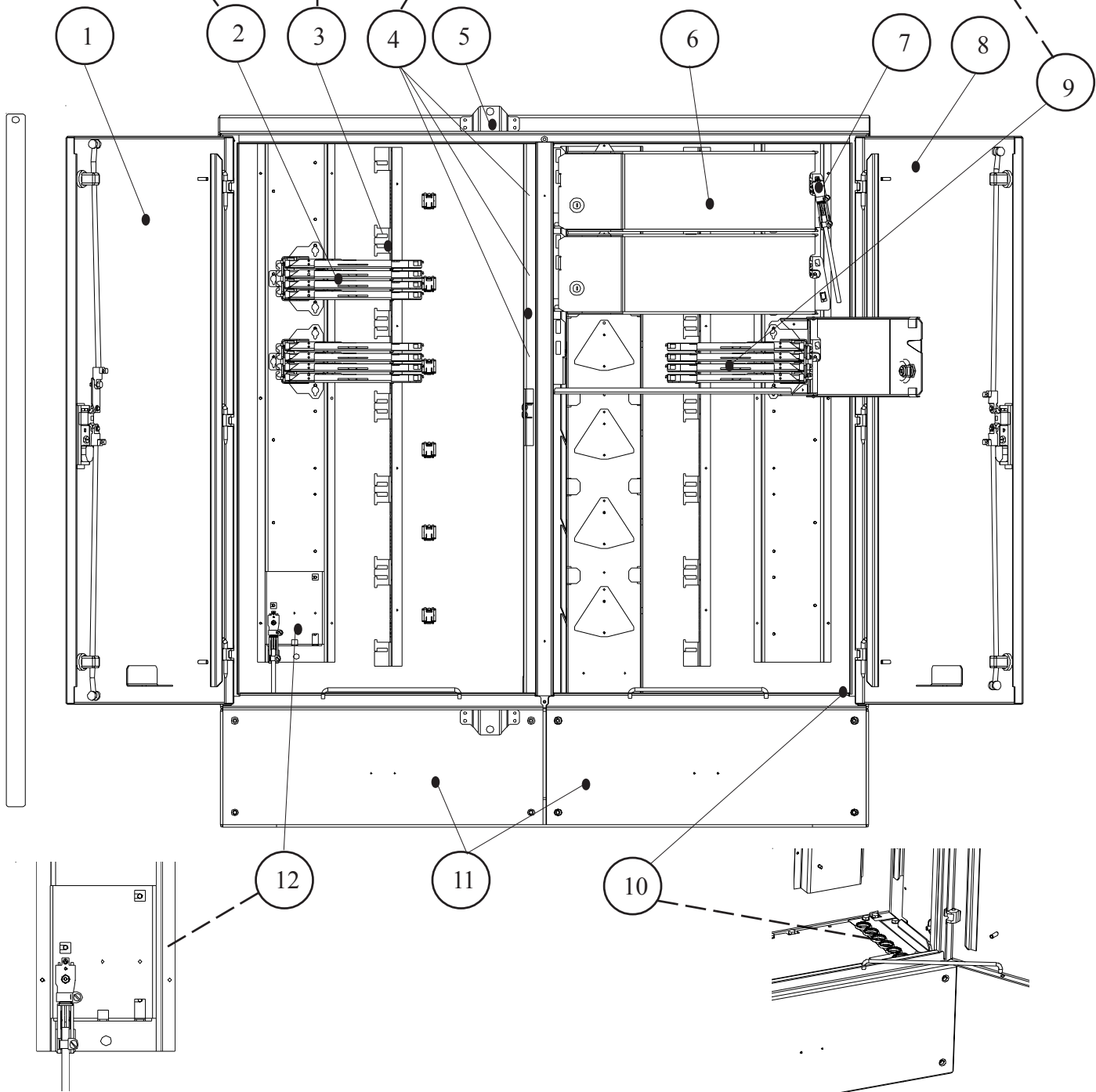
5.	UTILISATION DES MODULES D'ÉPISSURAGES 48 FIBRES	10
6.	PRÉPARATION DES CABLES D'ARRIVÉES	12
7.	MISE EN PLACE DES TUBES	13
8.	MISE EN PLACE DES RACCORDS ET PIGTAILS	15
9.	CABLAGE DES FIBRES DANS LA CASSETTE D'ÉPISSURAGE	18
10.	UTILISATION DES RACCORDS «TEST»	19

### COMPARTIMENT «CLIENTS OPÉRATEURS»

11.	OUVERTURE DES BLOCS DE SECURISATION	21
12.	UTILISATION DES MODULES D'ÉPISSURAGES 48 FIBRES	22
13.	PRÉPARATION DES CABLES D'ARRIVÉES	24
14.	ROUTAGE DES CABLES ET DES TUBES	26
15.	MISE EN PLACE ET PIGTAILS	28
16.	CABLAGE DES FIBRES DANS LA CASSETTE D'ÉPISSURAGE	30
17.	UTILISATION DES RACCORDS «TEST»	31
18.	FERMETURE DES BLOCS DE SECURISATION	32



- Coffret équipé -



## 1. DESCRIPTION

**A**

Le coffret KLIMA 288 permet l'interconnexion entre un compartiment «Propriétaire réseau» et un compartiment «Clients opérateurs», à l'aide de cassettes d'épissurages et de panneaux de brassages.


**B**

Le compartiment «Propriétaire réseau» intègre une zone d'arrimage des câbles par D.E.P standard, un ou plusieurs modules d'épissurages, une zone de gestion des pigtails et des panneaux de brassage.



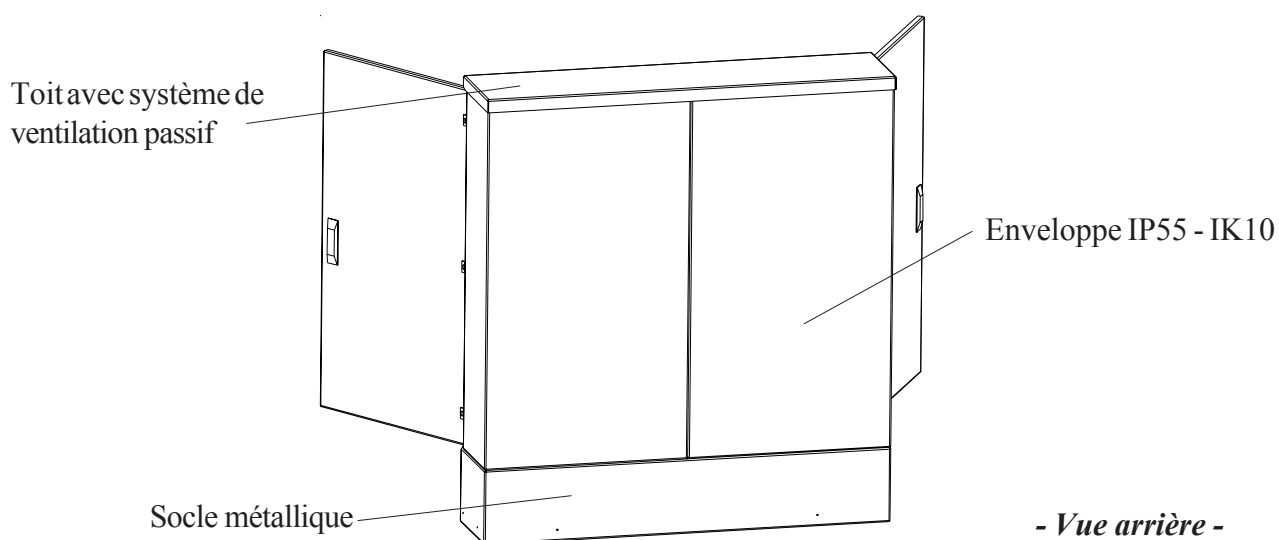
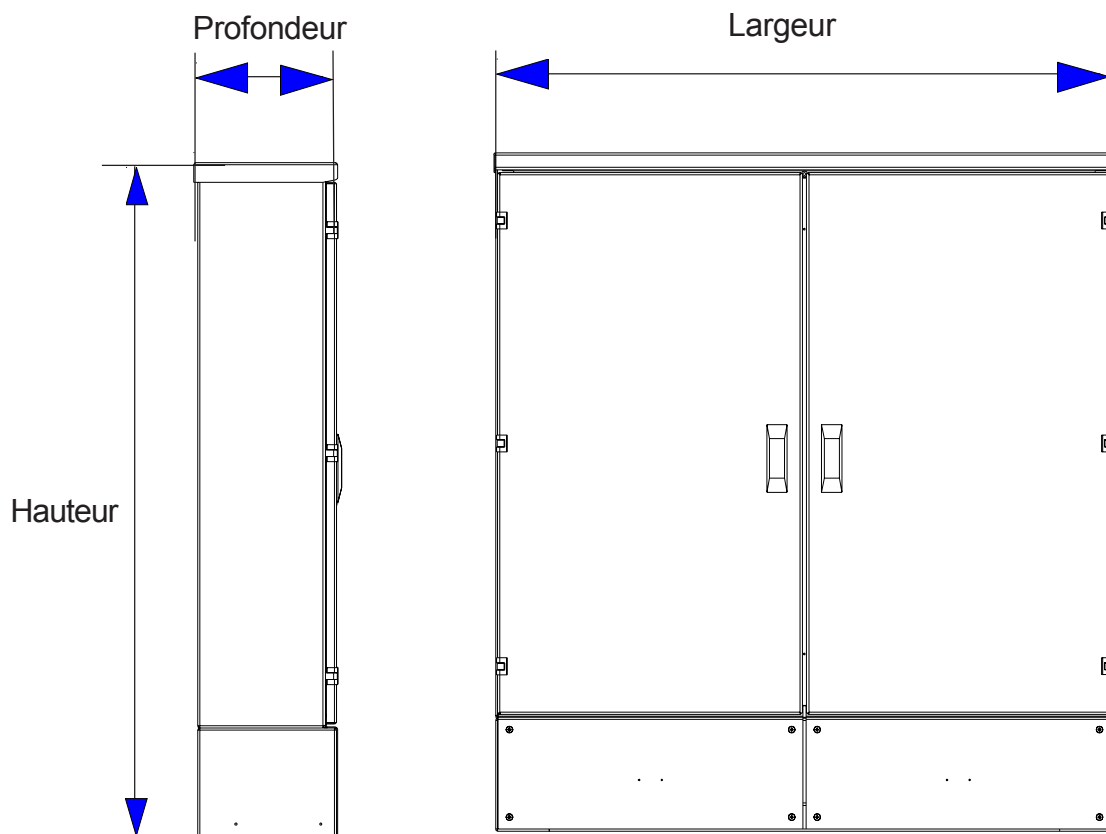
Le compartiment «Clients opérateurs» intègre une zone d'arrimage des câbles par D.E.P à fixation rapide, un ou plusieurs modules d'épissurages, des blocs de sécurisation individuels à clé, et une zone de gestion des pigtails.

Le coffret se compose de deux compartiments indépendants et sécurisés comprenant:

- Rep.1- Porte «Propriétaire réseau» avec serrure trois points, et blocage ouverture à 120° par tringle,
- Rep.2- Module d'épissurage pour 48 fibres optiques, composé de 4 cassettes, permettant le raccordement d'un câble d'arrivée et de pigtails (trois modules maximum),
- Rep.3- Support pour mise en place d'un raccord «Test» type SC (un support pour chaque module),
- Rep.4- Bandeau support pour 24 raccords type SC (six bandeaux maximum),
- Rep.5- Système de sécurisation du compartiment «Propriétaire réseau»,
- Rep.6- Bloc de sécurisation individuel à clé «Clients opérateurs» permettant l'arrimage d'un câble par D.E.P fixation rapide et la mise en place à l'intérieur d'un module d'épissurage composés de 4 cassettes,
- Rep.7- Arrimage d'un câble par D.E.P fixation rapide (non fourni) sur chaque bloc de sécurisation,
- Rep.8- Porte «Clients opérateurs» avec serrure trois points, et blocage ouverture à 120° par tringle,
- Rep.9- Module d'épissurage pour 48 fibres optiques, composé de 4 cassettes, permettant le raccordement d'un câble d'arrivée et de pigtails (six modules maximum),
- Rep.10- Platine passe-câbles (câbles des opérateurs),
- Rep.11- Deux trappes d'accès aux câbles,
- Rep.12- Platine d'arrimage pour trois D.E.P linx standard, pour les câbles provenant du réseau (Propriétaire).

## 2. CARACTERISTIQUES TECHNIQUES

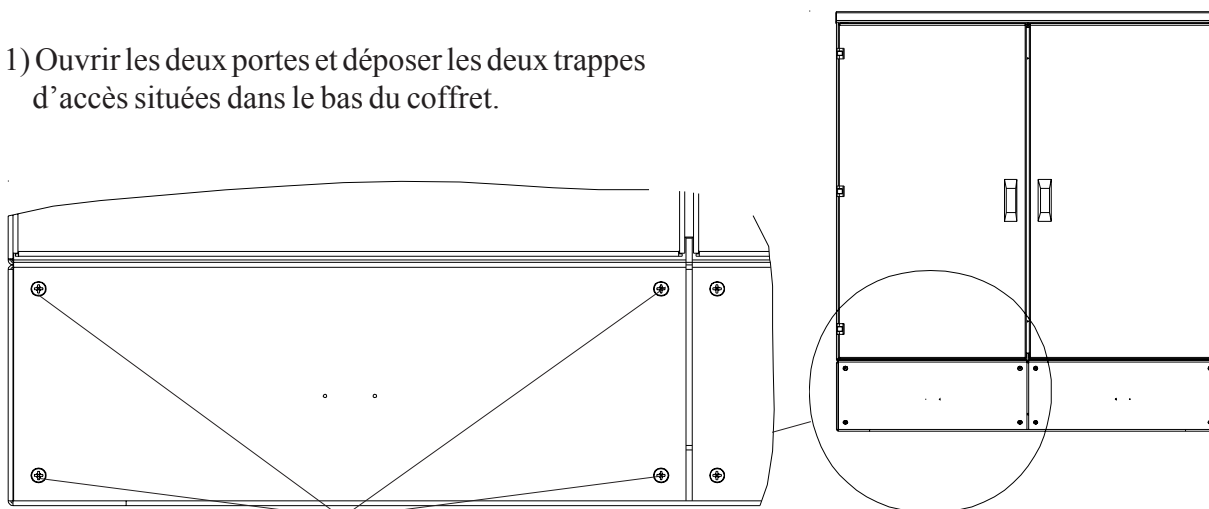
Hauteur :	1250 mm
Largeur :	1100 mm
Profondeur :	250 mm
Poids :	50 kg (sans module d'épissurage, ni système de sécurisation)
Poids :	Module d'épissurage : 1,15 kg. et bloc de sécurisation : 1,5 kg
Aspect :	Peinture polyester epoxy RAL 7032
Indice de protection :	IP55 et IK10
Spécification :	RTE / NA-CIT-CNER-02-041-SETP-DSIC



### 3. INSTALLATION DE L'ARMOIRE

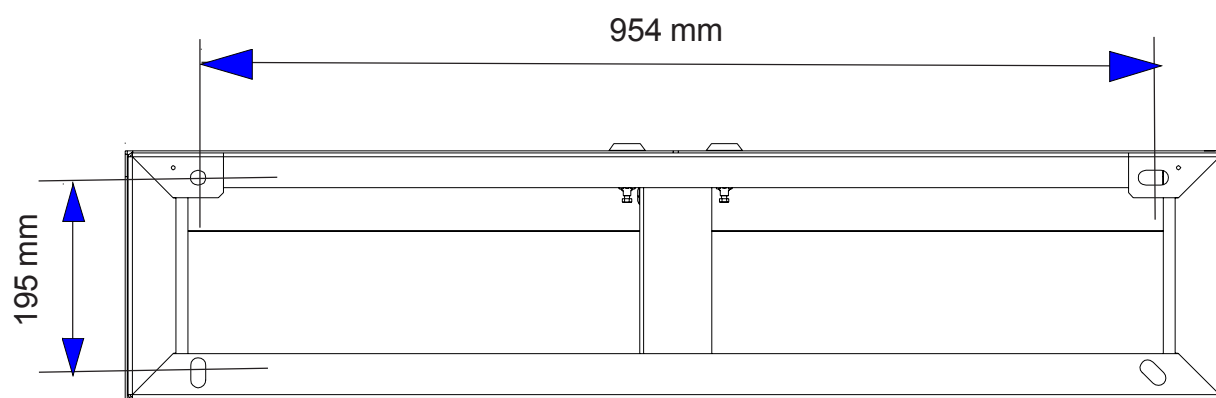
Nous recommandons d'implanter et de fixer le coffret sur une semelle béton, pour une meilleure stabilité.  
Appliquer un cordon mastic silicone sous l'appui, pour réaliser l'étanchéité de la base.

- 1) Ouvrir les deux portes et déposer les deux trappes d'accès situées dans le bas du coffret.



- Dévisser les 4 vis de fixation à l'aide d'un tourne vis empreinte Pozidriv.

- 2) Positionner le coffret sur son emplacement et bloquer les 4 écrous de fixation.



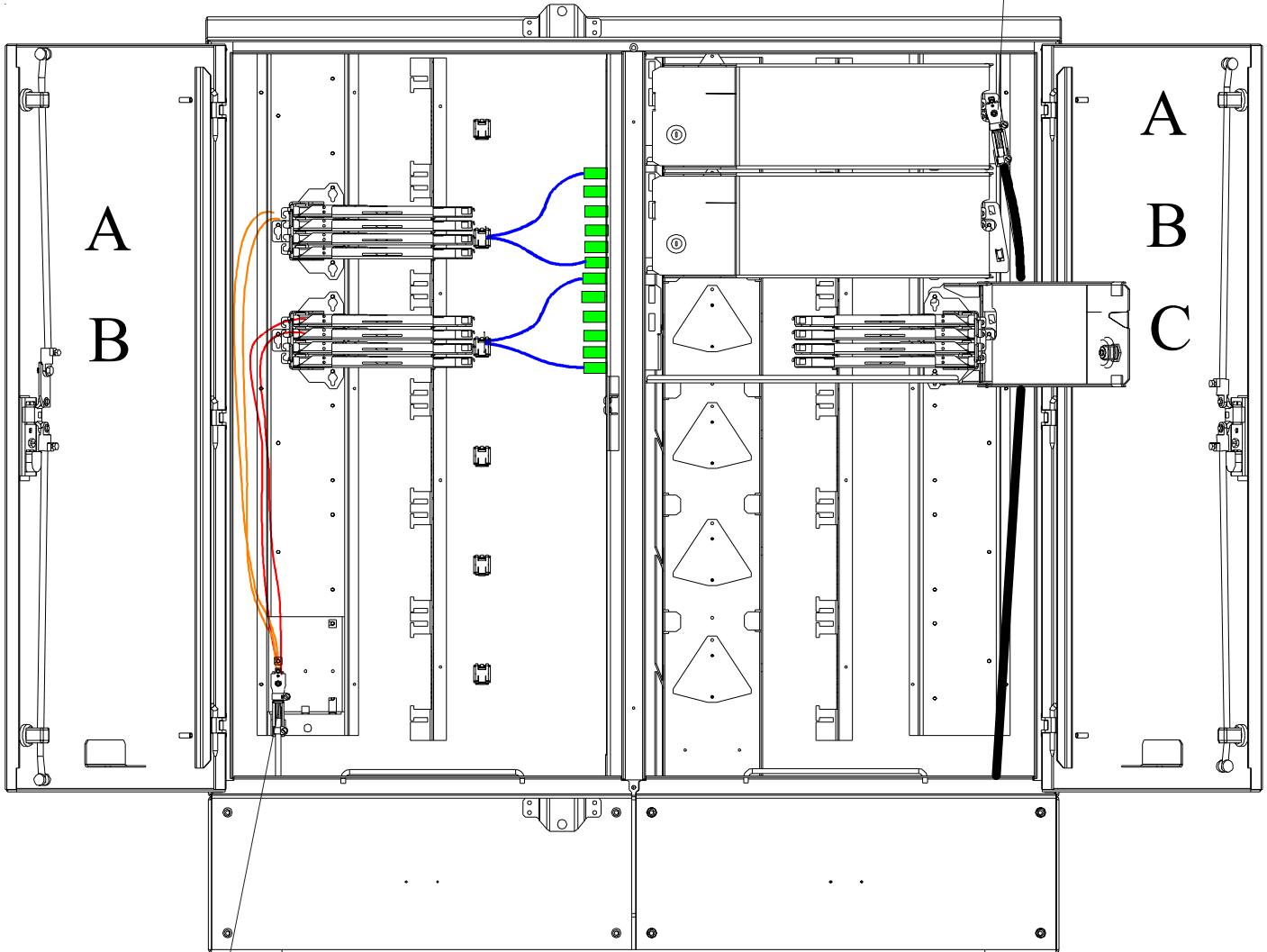
ENTRAXES DE FIXATION DES TROUS AU SOL : 954 mm X 195 mm

TYPE DE FIXATION : 4 x Perçages pour tige filetée Vis M12.

4. ARCHITECTURE DE CABLAGE

COMPARTIMENT  
«Propriétaire réseau»

Fixation d'un câble avec D.E.P  
linx fixation rapide sur chaque  
bloc sécurisation



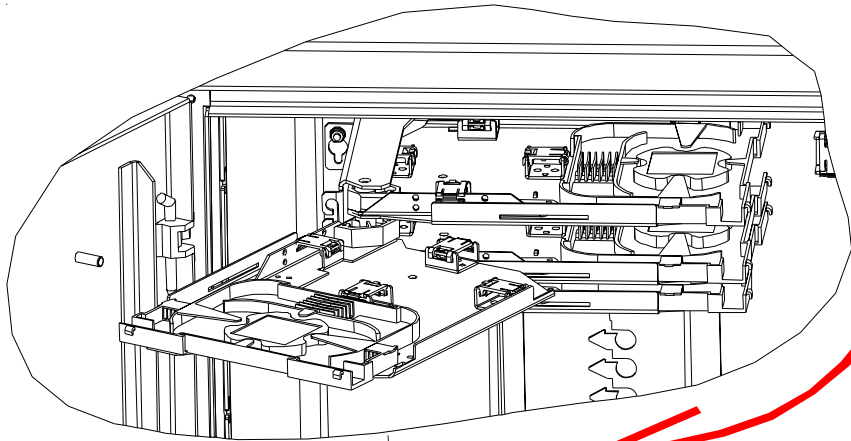
Entrées des câbles avec  
platine pour trois  
D.E.P linx Standards.

COMPARTIMENT  
«Clients opérateurs»



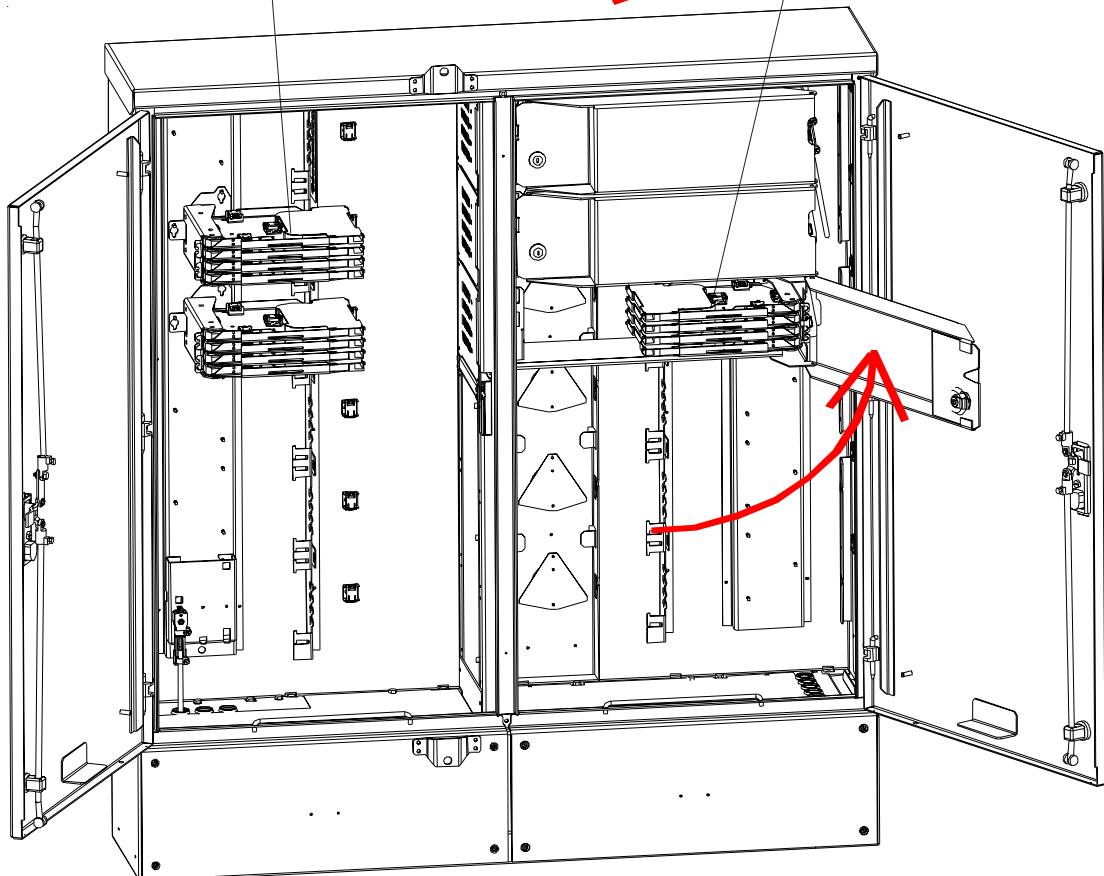
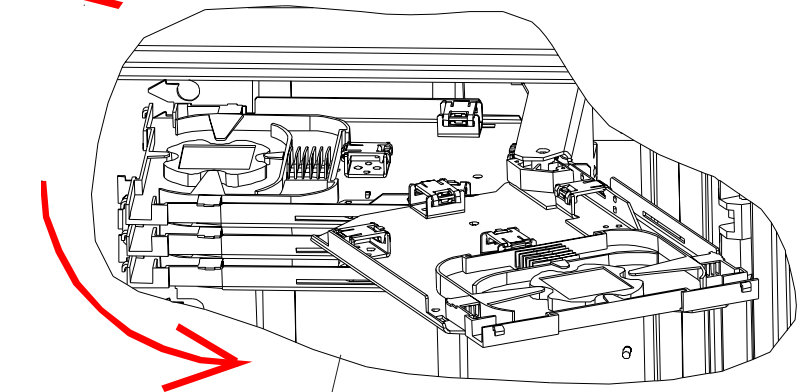
«Propriétaire réseau»

Ouverture coté gauche des cassettes



«Clients opérateurs»

Ouverture coté droit des cassettes

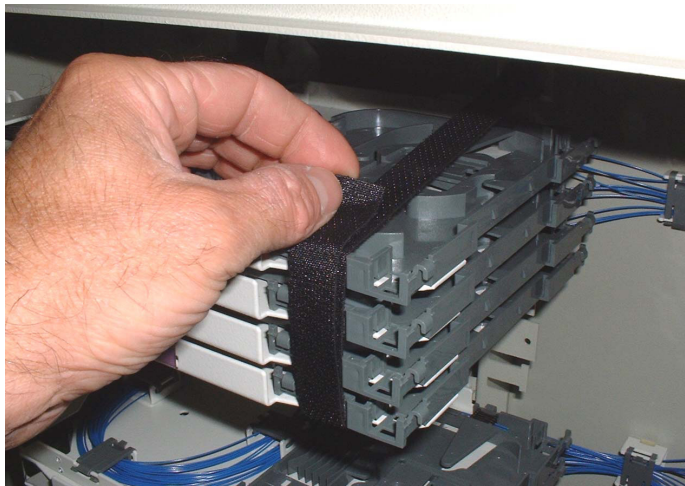


COMPARTIMENT «PROPRIETAIRE RESEAU»

5. UTILISATION DES MODULES D'ÉPISSURAGES 48 FIBRES

OUVERTURE DES PLATEAUX D'ÉPISSURAGES

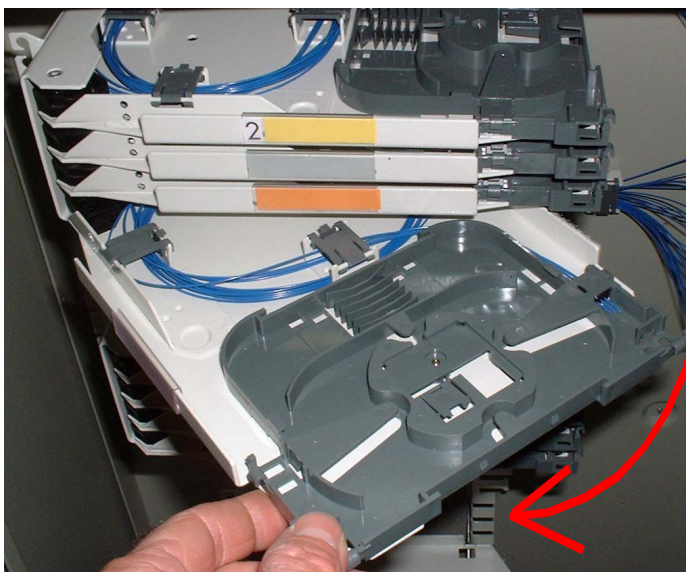
1 - Avant de procéder à l'ouverture des plateaux, repérer la bande de verrouillage du module.



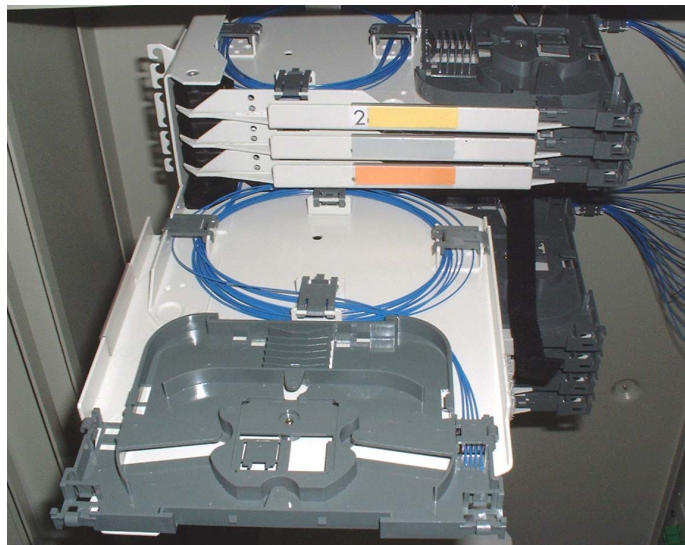
2 - Dégrafer la bande et la dégager du module.



3 - Faire levier à l'arrière du plateau, puis pivoter le plateau vers la gauche.



4 - Placer le plateau en butée pour le câblage.



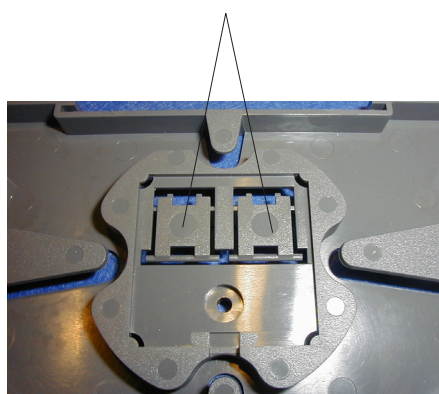
## PREPARATION DES CASSETTES

- Déposer le couvercle plastique et l'étiquette de chaque cassette.

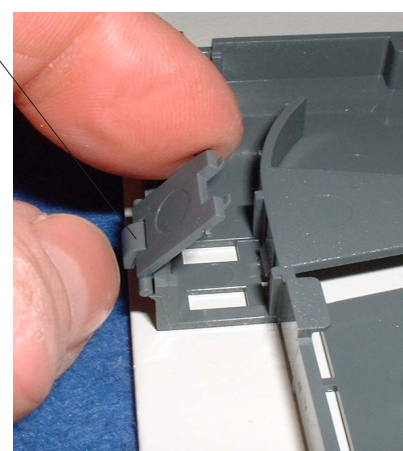


- Localiser et détacher les 2 volets (A) de la cassette, les clipser sur les axes (B), à chaque entrées de la cassette.

(A) Volets à détacher



(B) Axe de la cassette

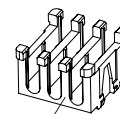


### Liste des peignes fournis et diamètres d'utilisation.

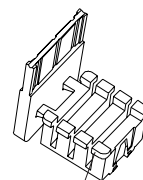
Numéro du peigne	Ø des tubes ou pigtails	Nombre de tubes ou de pigtails admissible par peigne
4 (plastique)	4,3 - 5 mm	2
Sans numéro (plastique)	2 mm	6
SPECIAL PIGTAILS (plastique)	900 micromètres	12
Sans numéro (métallique)	2,8 mm	6



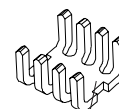
2 x Ø 4,3 - 5mm  
2 x Ø 4,3 - 5mm



6 x Ø 2mm  
6 x Ø 2mm



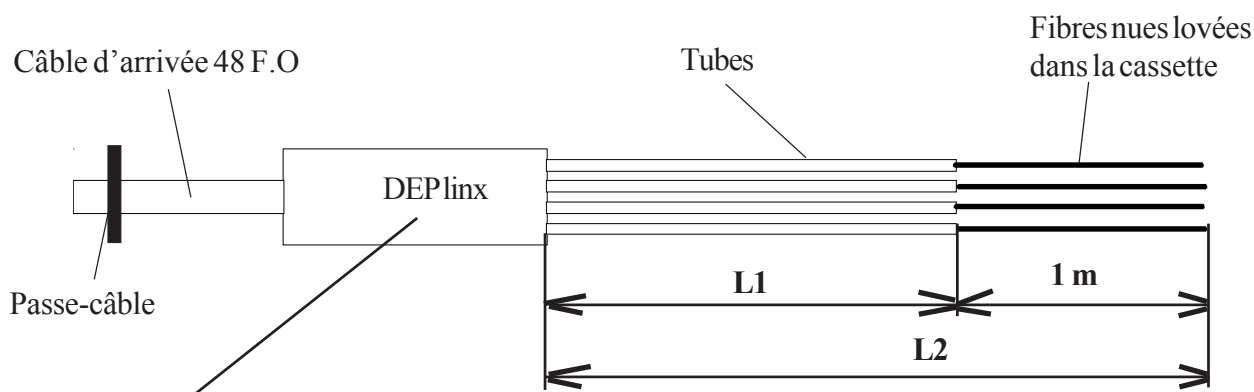
12 x Ø 900 micromètres  
12 x Ø 900 micrometers



6 x Ø 2,8mm  
6 x Ø 2,8mm

## 6. PREPARATION DES CABLES D'ARRIVEES

- Passer le câble au travers de l'embout passe-câble (le percer au préalable avec un tournevis).



D.E.P linx : Dispositif d'épanouissement primaire.

Commencer à raccorder les modules cassettes du haut, puis en descendant :

- Distance L1 = Tube entre le D.E.P linx et l'entrée de la cassette :

L1 =

L1 = A définir en fonction du module à raccorder A-B

- Longueur L2 de coupe du câble égale à :

L2 =

L2 = L1 + 1 m (de fibre nue dans la cassette)

- Dénuder le câble d'arrivée sur la longueur L2.

- Procéder à l'arrimage du câble sur le D.E.P linx (Voir notice de mise en oeuvre fournie).

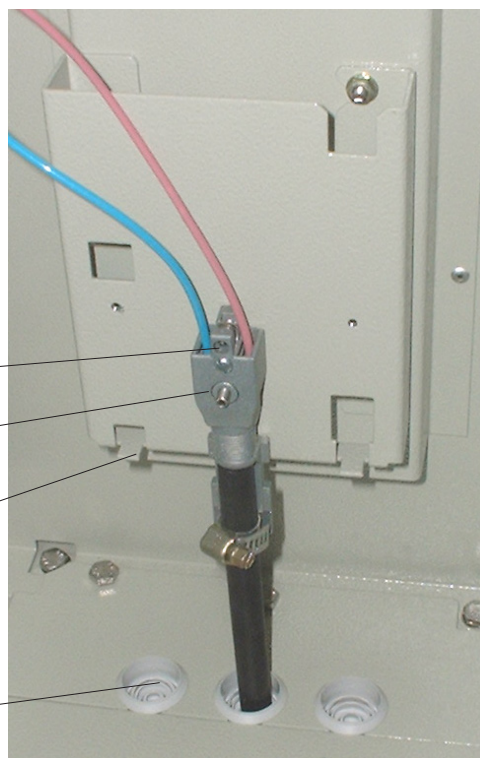
- Monter les 3 Dispositifs d'épanouissement sur la platine d'amarrage des câbles.

Vis de fixation D.E.P linx

Fixation des câbles par D.E.P linx

Langue anti-rotation pour D.E.P linx

Passe-câble



## 7. MISE EN PLACE DES TUBES

- Router les tubes jusqu'à chaque module, en passant par le côté gauche du compartiment.

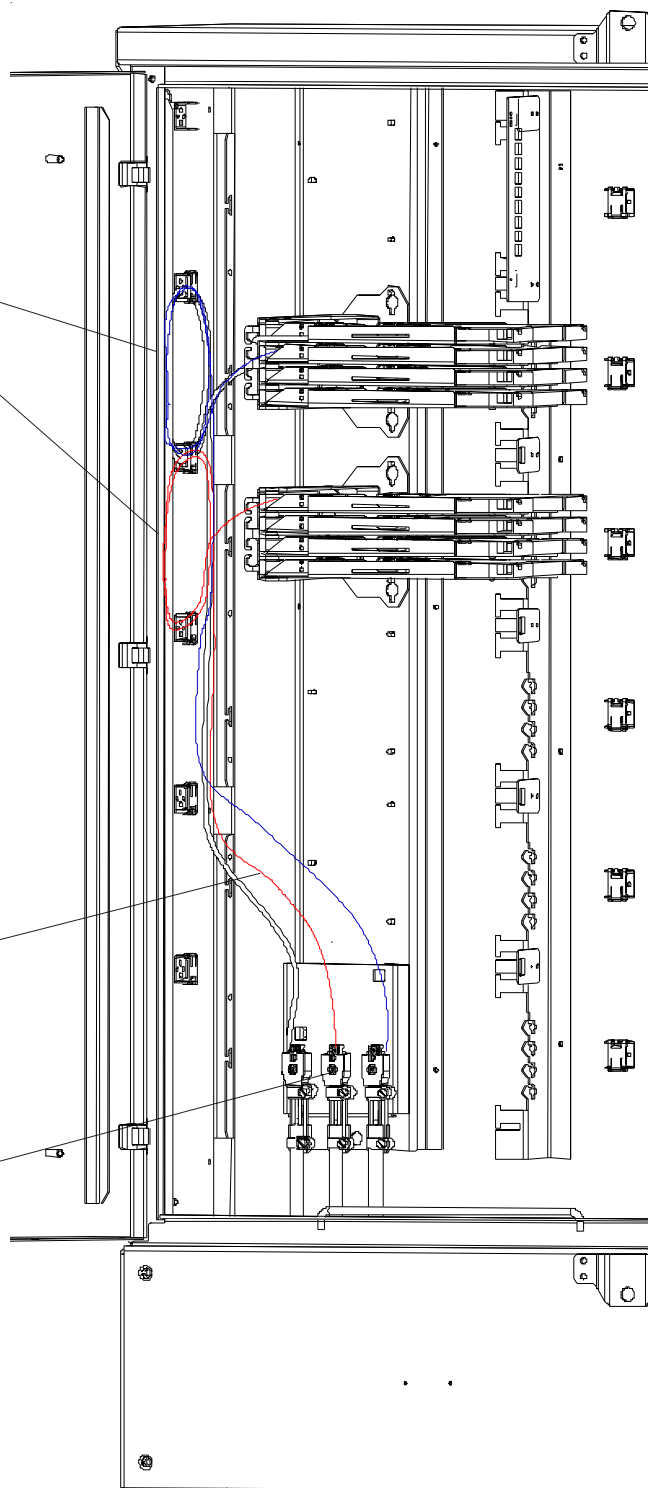
- Effectuer le lovage de la sur-longueur des tubes coté gauche, à l'aide des anneaux à volet.

**MODULE A**

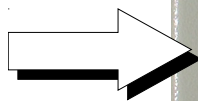
**MODULE B**

Tubes de fibres

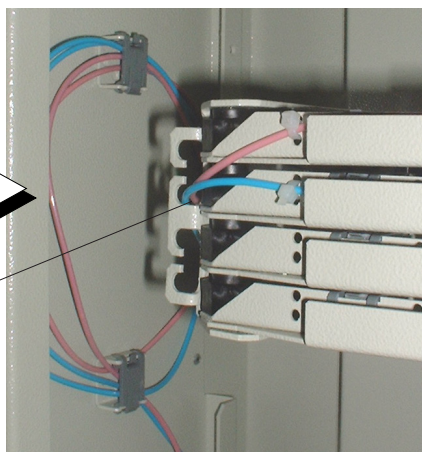
D.E.P Standard



- Effectuer le lovage de la sur-longueur des tubes à l'aide des anneaux à volets.



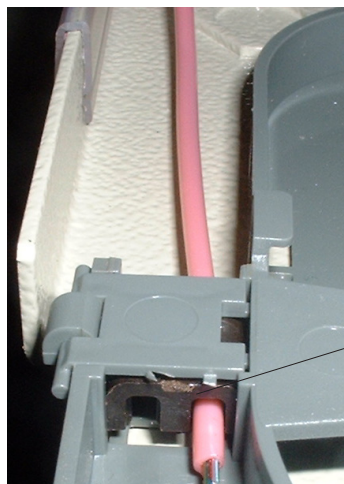
- Glisser les tubes dans les encoches prévues à cet effet.



- Glisser les tubes vers l'entrée de la cassette et les bloquer à l'aide du peigne adapté.

Une fois que les tubes sont à l'entrée de la cassette :

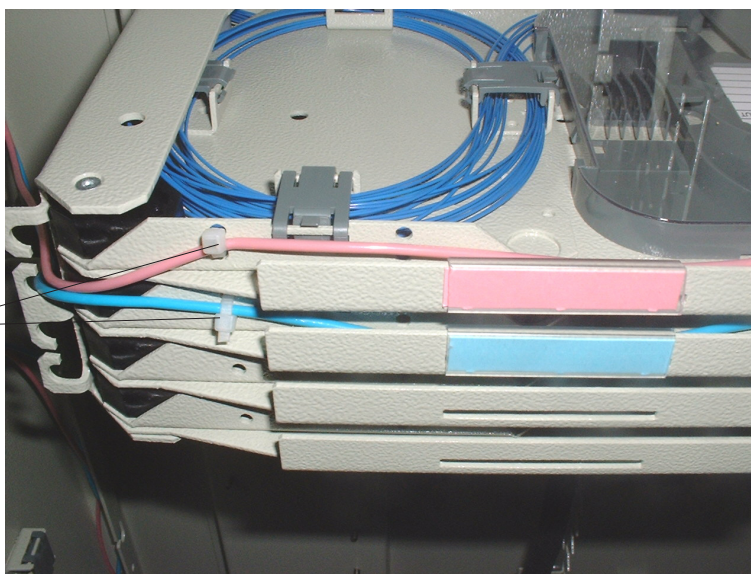
- Prendre le peigne correspondant au diamètre du tube, laisser 5mm de tube ou de gaine en sortie de peigne dans la cassette
- Clipser l'ensemble à l'entrée de la cassette, les dents du peigne vers le bas.
- Refermer le volet vers le peigne.



Exemple :  
2 x Ø 4,3 - 5mm  
2 x Ø 4,3 - 5mm

- Mettre en place un collier plastique pour maintenir le tube à l'entrée du le plateau.

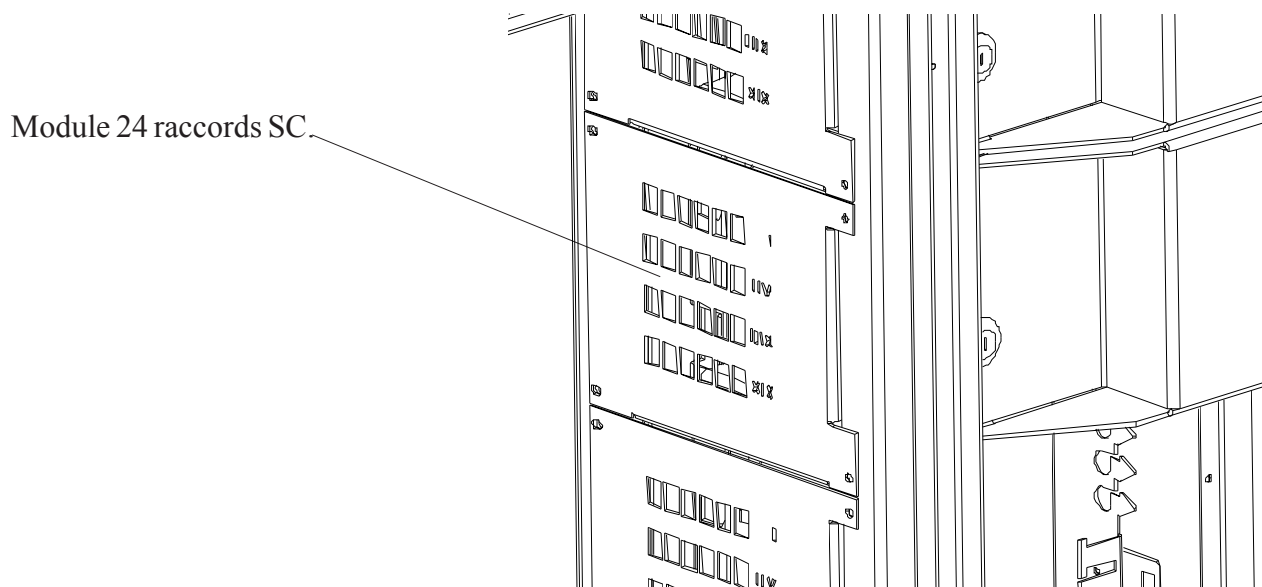
COLLIERS



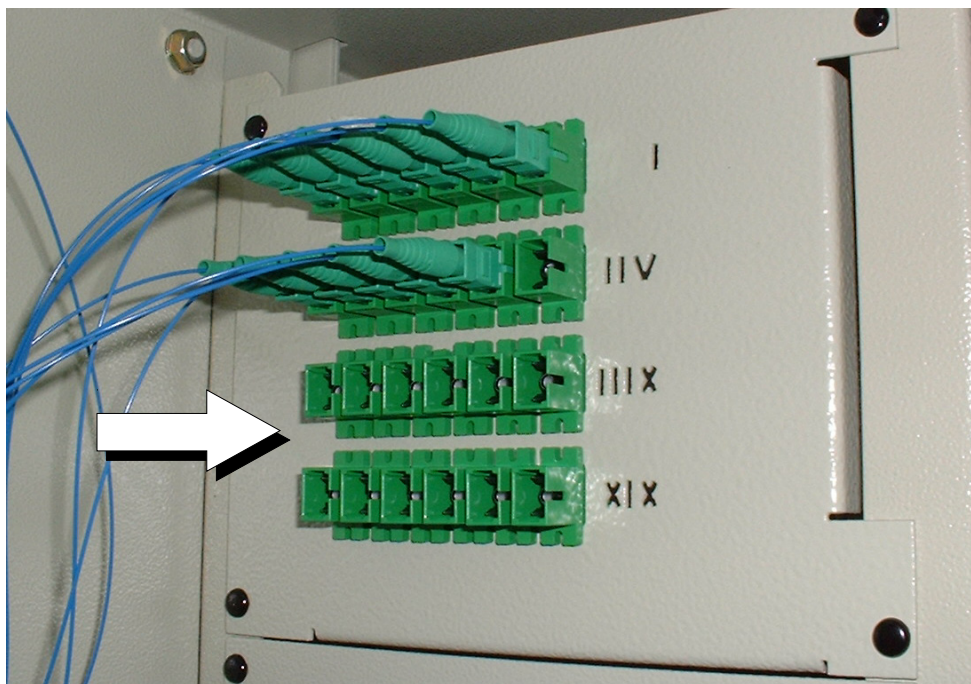
## 8. MISE EN PLACE DES RACCORDS ET PIGTAILS

### MISE EN PLACE DES RACCORDS

Le bandeau support est une face avant pour 24 raccords, chaque bandeau étant fixé à par quatre rivets plastiques.

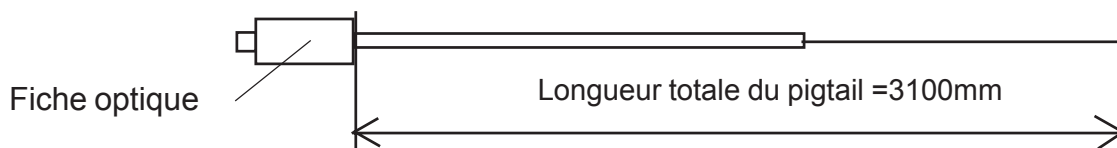


- Mettre en place les raccords sur les bandeaux, par insertion et si possible tous dans le même sens.

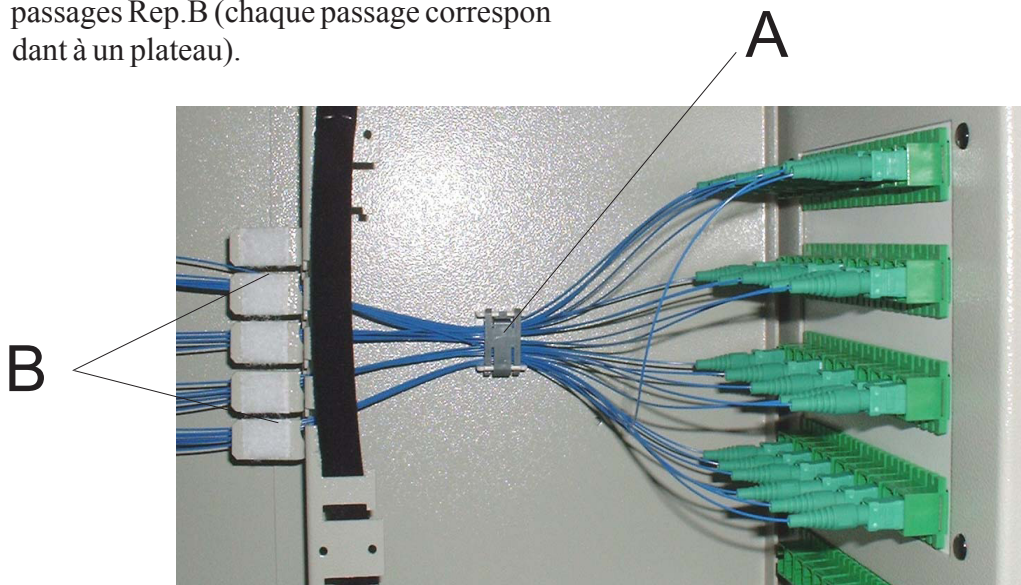


## MISE EN PLACE DES PIGTAILS (PIGTAIL CONSEILLE LONGUEUR 3,10 METRES)

Longueur de fibre nue dans la cassette = 1000mm

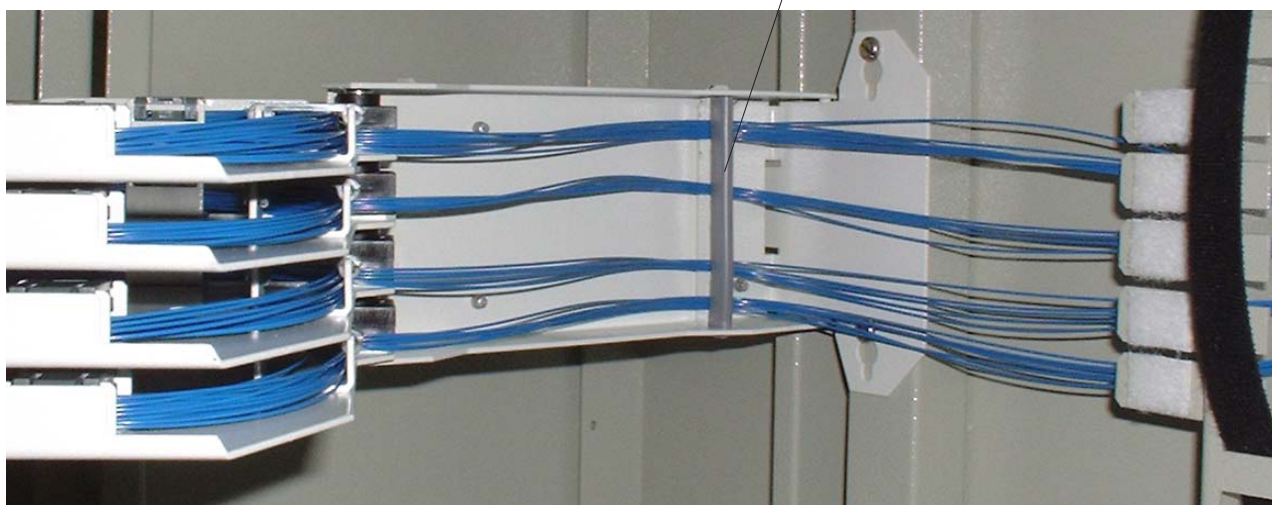


- 1 - Connecter les fiches sur les raccords et guider les fibres dans l'anneau Rep.A puis dans les passages Rep.B (chaque passage correspondant à un plateau).



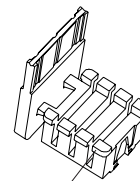
- 2 - Avant le placement des pigtails, dégager la pièce plastique de maintien.  
- Orienter les pigtails vers chaque plateau en fonction du câblage  
- Après la mise en place des pigtails, replacer la pièce plastique.

PIECE PLASTIQUE DE MAINTIEN





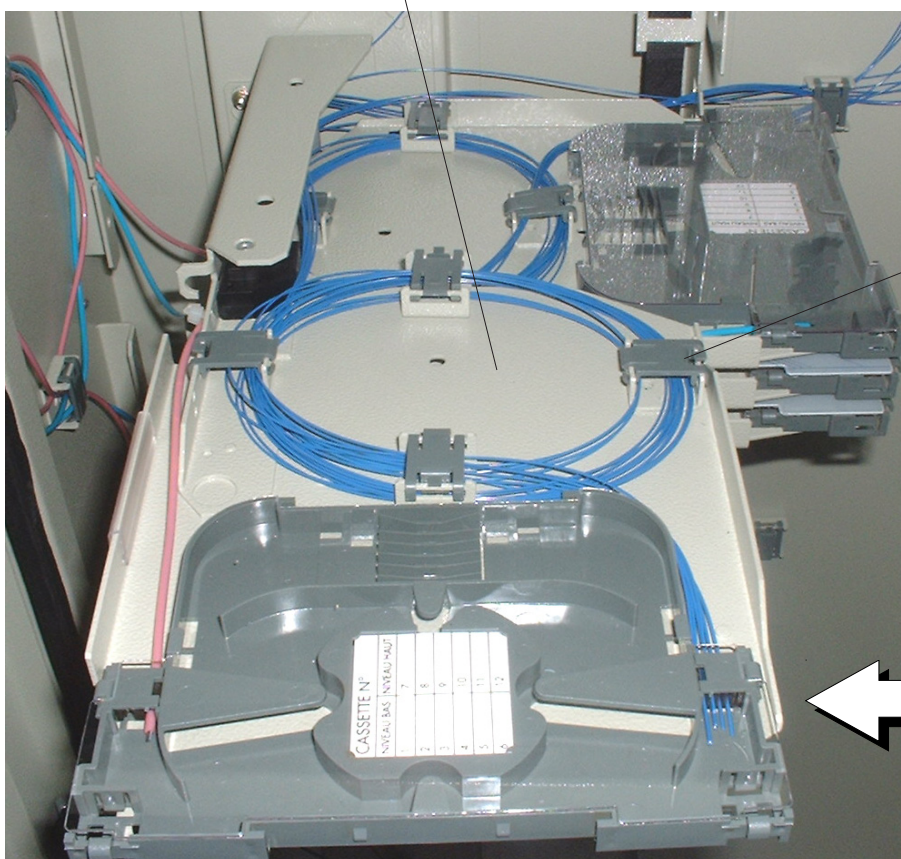
- 4 - Bloquer les pigtails à l'entrée de chaque cassette, à l'aide du peigne correspondant et en laissant dépasser 5mm à l'intérieur de la cassette.



12 x Ø 900 micromètres

- 3 - Lover la sur-longueur des pigtails en faisant une ou plusieurs boucles à l'aide des anneaux de lovage puis re fermer les volets.

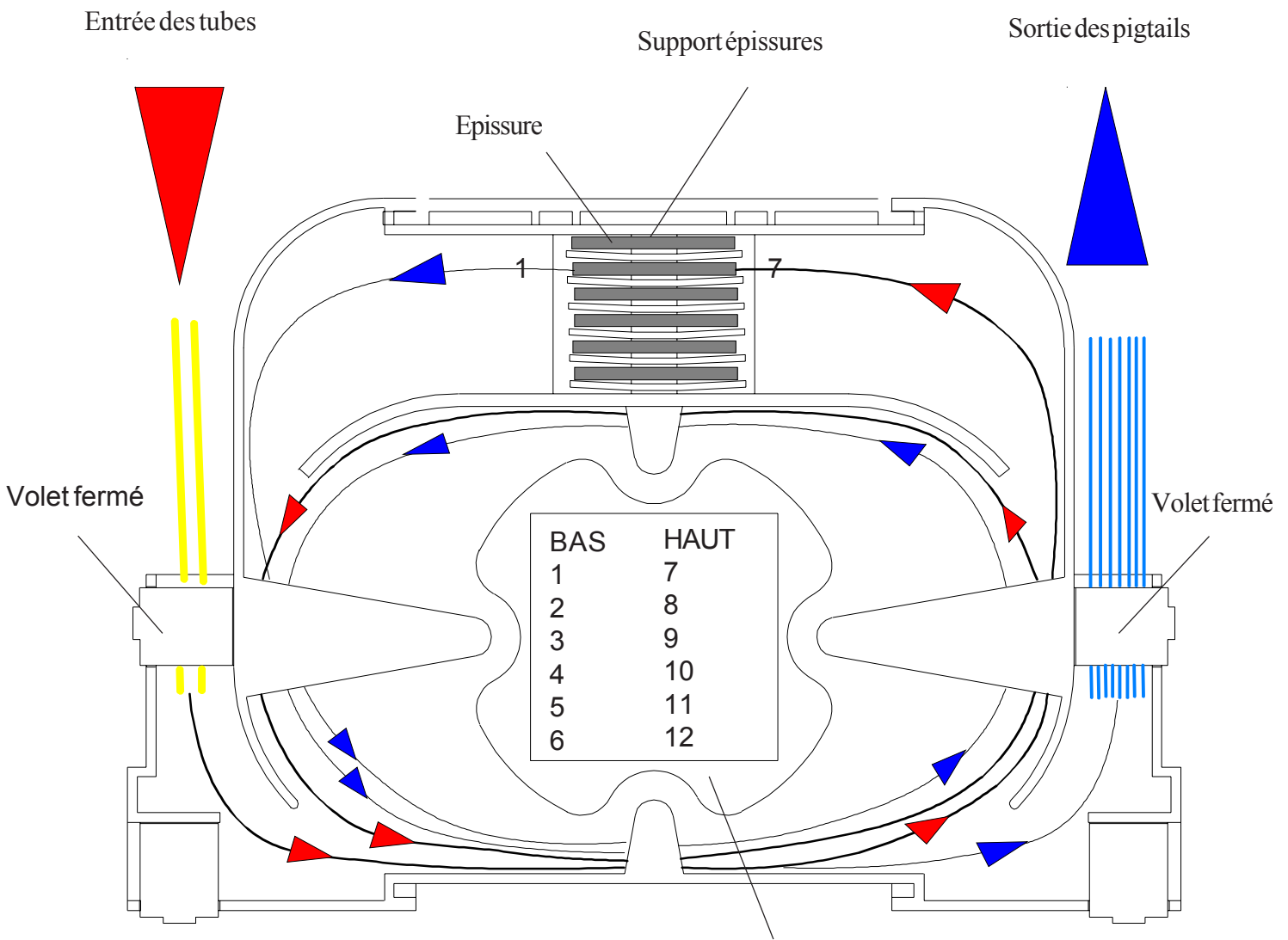
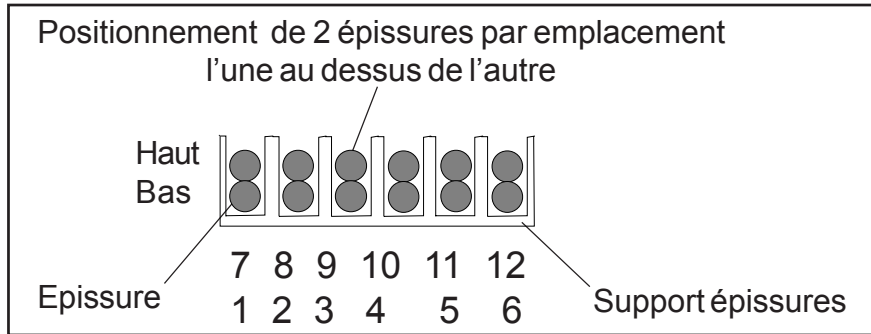
ZONE DE LOVAGE  
DES PIGTAILS



Anneaux de lovage.

Peigne pour blocage  
des pigtails

9. CABLAGE DES FIBRES DANS LA CASSETTE D'ÉPISSURAGE



ETIQUETTE  
DE REPERAGE  
DES EPISSURES

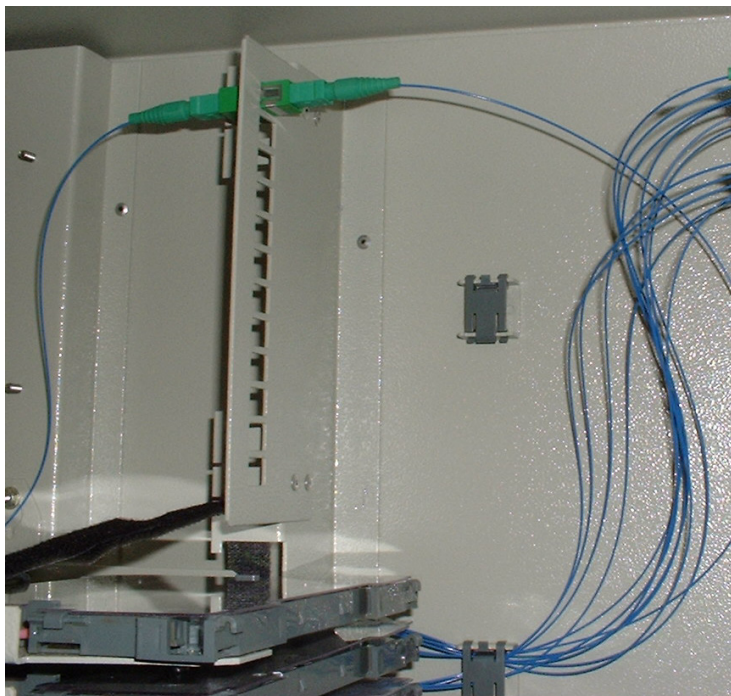
- Placer l'épissure 1, coté extérieur de la cassette.
- Procéder au repérage des fibres dans la cassette.

## 10. UTILISATION DES RACCORDS «TEST»

- Mettre en place un raccord sur le support prévu,
- Raccorder l'appareil de mesure sur le raccord.
- Déconnecter du panneau de brassage la fiche de la ligne à tester, et la connecter au raccord de test.
- Effectuer la mesure sur la ligne, puis reconnecter la fiche sur le panneau de brassage.

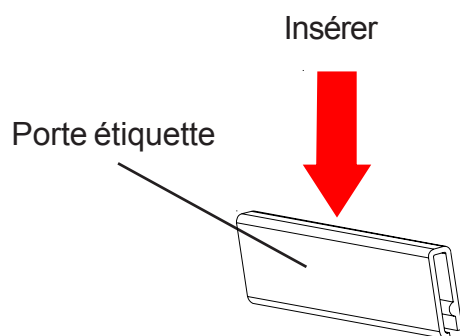


Nettoyer la fiche ainsi que le raccord avant de les reconnecter !

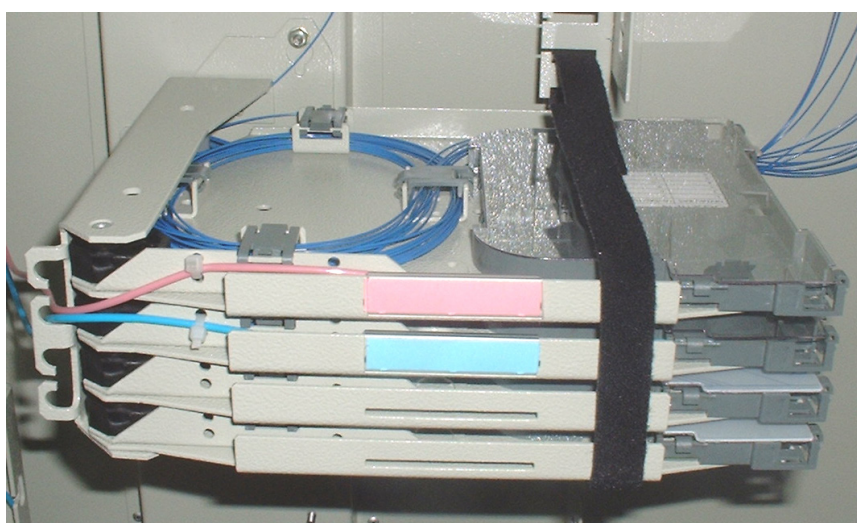


## MARQUAGE DES PLATEAUX

- Monter un porte étiquette par plateau (format des étiquettes 50x10 mm).
- Repérage par 10 couleurs d'étiquettes.



- Remettre en place la bande auto-agrippante, pour maintenir l'ensemble des 4 plateaux d'épissage.



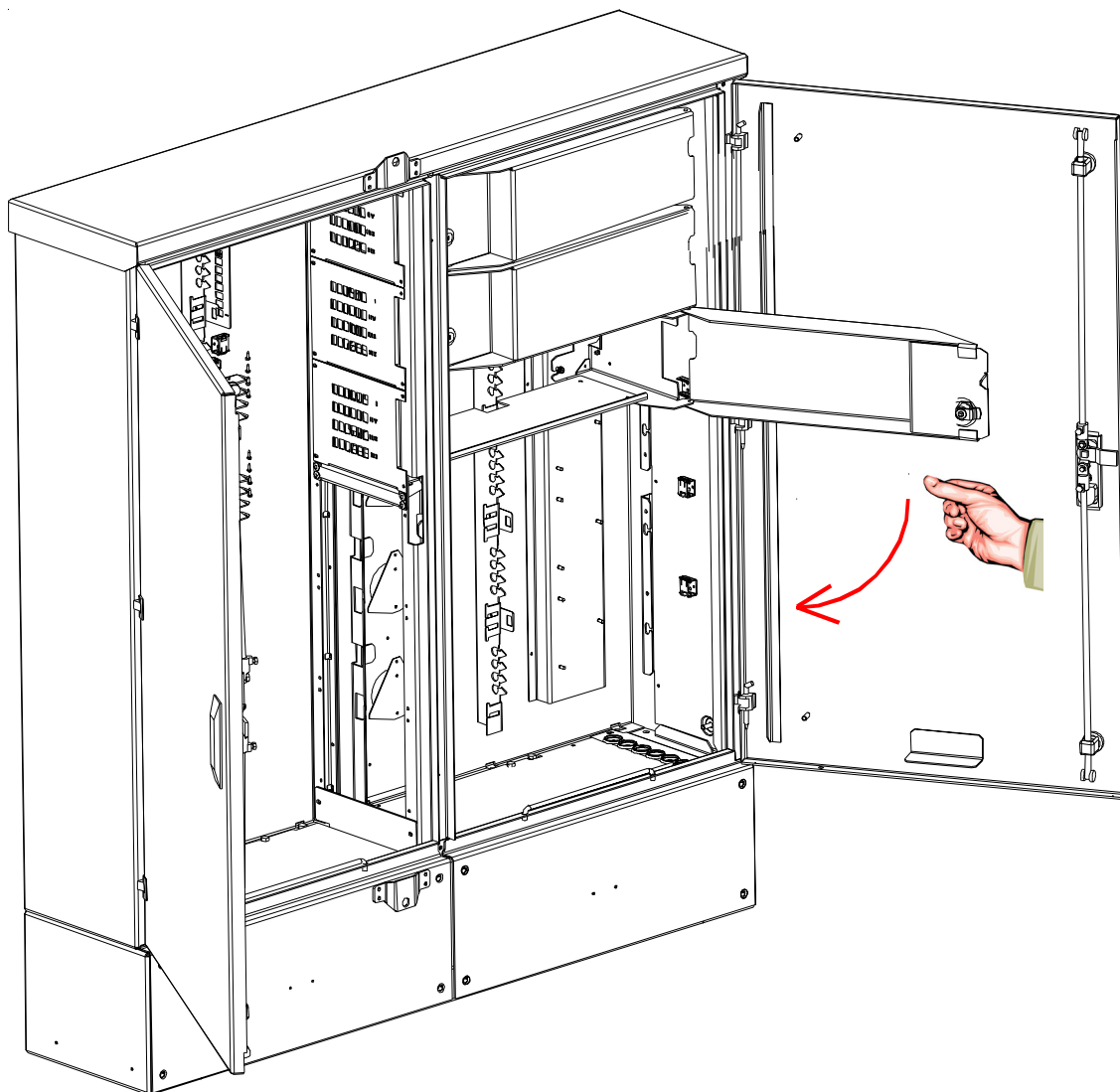
## FERMETURE ET SECURISATION DU KLIMA 288

- Mettre en place la barre de sécurisation côté gauche «propriétaire réseau» et la bloquer à l'aide d'un cadenas.



## 11. OUVERTURE DES BLOCS DE SECURISATION

- Fermer le ou les blocs de sécurisation vers la gauche, et le ou les verrouiller à l'aide de la clé 9002, 9302 ou 9303.
- Refermer la porte «Clients opérateurs»
- Refermer la porte «Propriétaire réseau»



**COMPARTIMENT «CLIENTS OPÉRATEURS»**

**12. UTILISATION DES MODULES D'ÉPISSURAGES 48 FIBRES**

**OUVERTURE DES PLATEAUX D'ÉPISSURAGES**

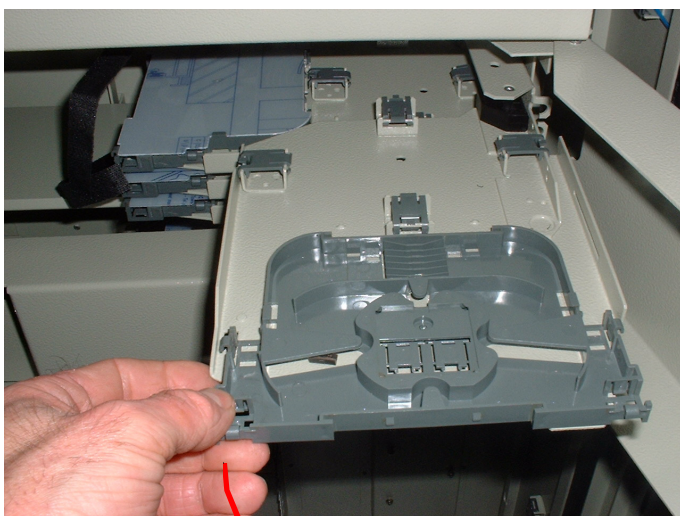
1 - Avant de procéder à l'ouverture des plateaux, repérer la bande de verrouillage du module.



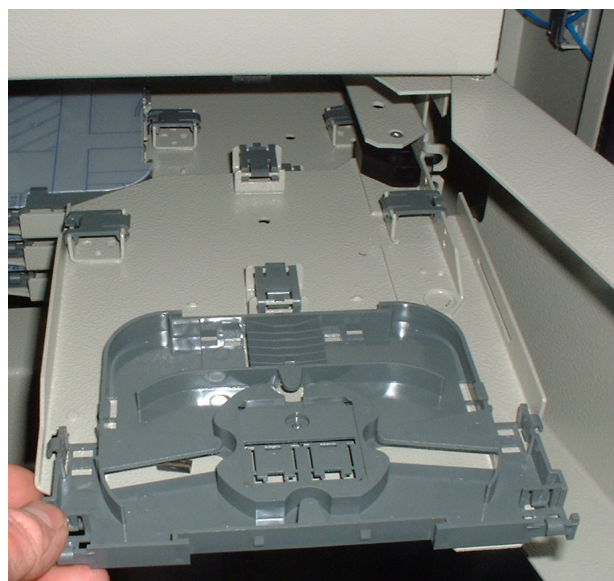
2 - Dégrafer la bande et la dégager du module.



3 - Faire levier à l'arrière du plateau, puis pivoter le plateau vers la droite.



4 - Placer le plateau en butée pour le câblage.



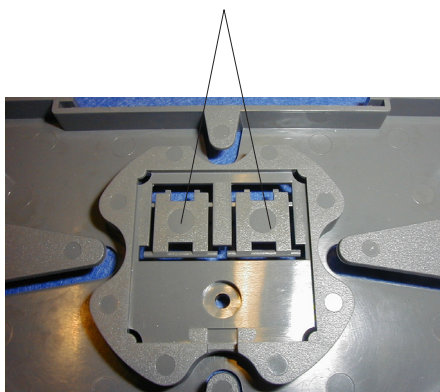
## PREPARATION DES CASSETTES

- Déposer le couvercle plastique et l'étiquette de chaque cassette.

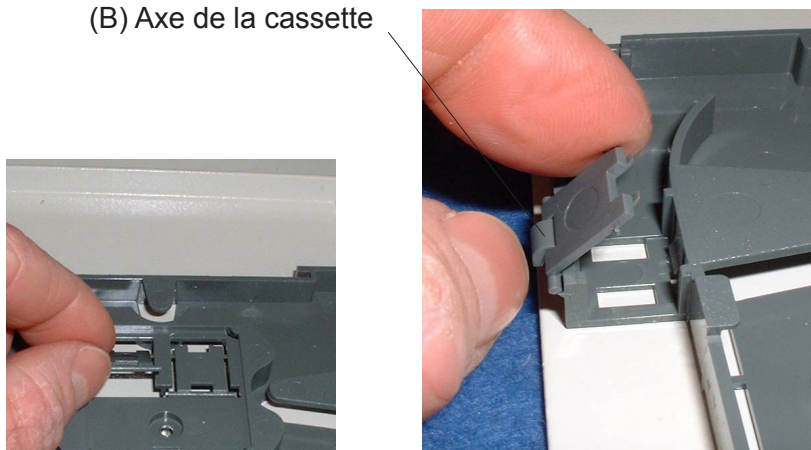


- Localiser et détacher les 2 volets (A) de la cassette, les clipser sur les axes (B), à chaque entrées de la cassette.

(A) Volets à détacher



(B) Axe de la cassette

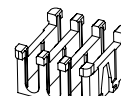


### Liste des peignes fournis et diamètre d'utilisation.

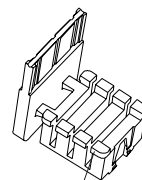
Numéro du peigne	Ø des tubes ou pigtails	Nombre de tubes ou de pigtails admissible par peigne
4 (plastique)	4,3 - 5 mm	2
Sans numéro (plastique)	2 mm	6
SPECIAL PIGTAILS (plastique)	900 micromètres	12
Sans numéro (métallique)	2,8 mm	6



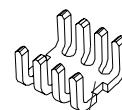
2 x Ø 4,3 - 5mm  
**2 x Ø 4,3 - 5mm**



6 x Ø 2mm  
**6 x Ø 2mm**



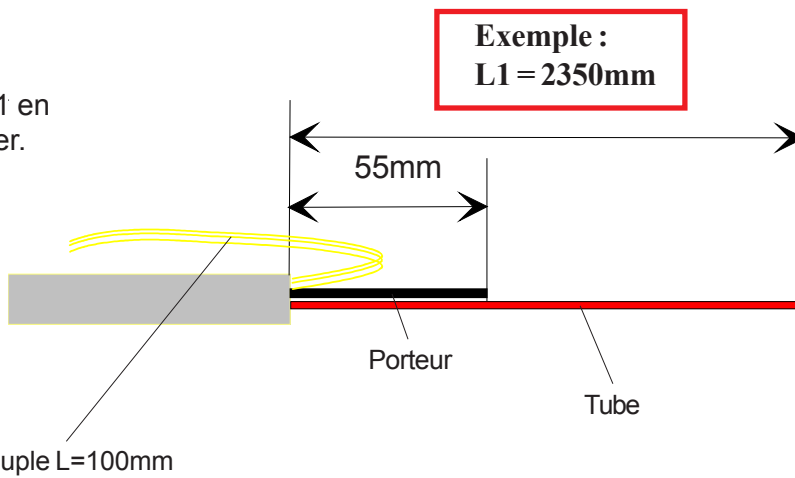
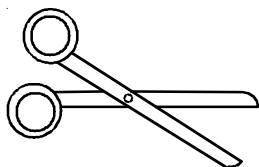
12 x Ø 900 micromètres  
**12 x Ø 900 micrometers**



6 x Ø 2,8mm  
**6 x Ø 2,8mm**

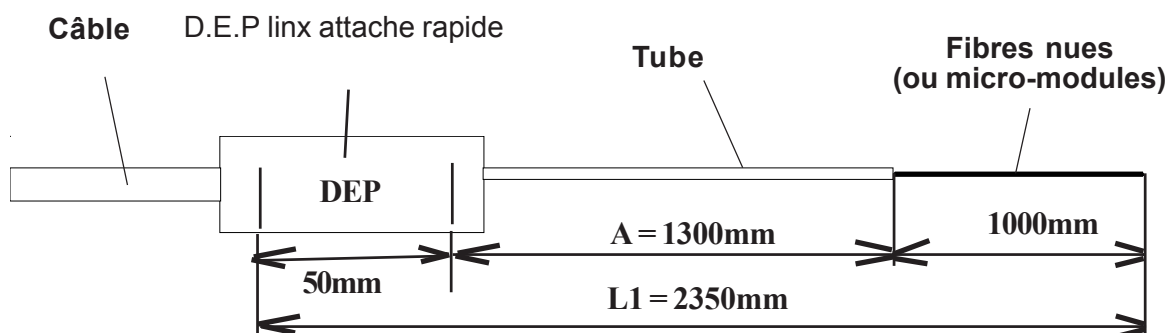
### 13. PREPARATION DES CABLES OPERATEURS

- 1) Dénuder le câble d'arrivée sur la longueur L1 en fonction de la position du module à raccorder.
- 2) Couper le porteur à 55mm.
- 3) Couper les aramides à l'aide d'un ciseau en conservant une longueur L=100mm.



- 4) Procéder à l'arrimage du câble sur le D.E.P

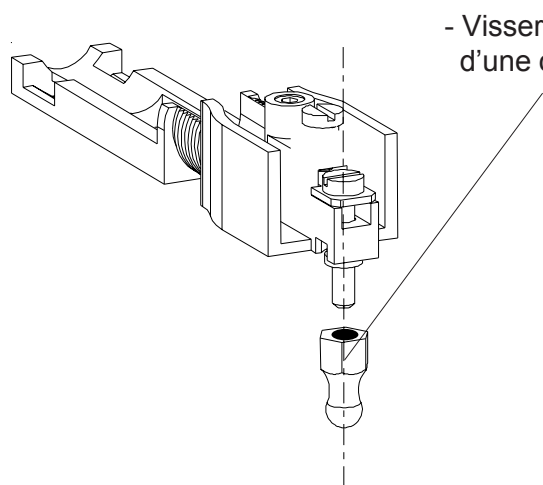
(avec 1000mm de fibre nue dans la cassette)



Montage des câbles sur les D.E.P (voir notice de câblage de D.E.P)



PREPARATION ET MISE EN PLACE DU DISPOSITIF D'EPANOUISSEMENT PRIMAIRE (D.E.P) A FIXATION RAPIDE



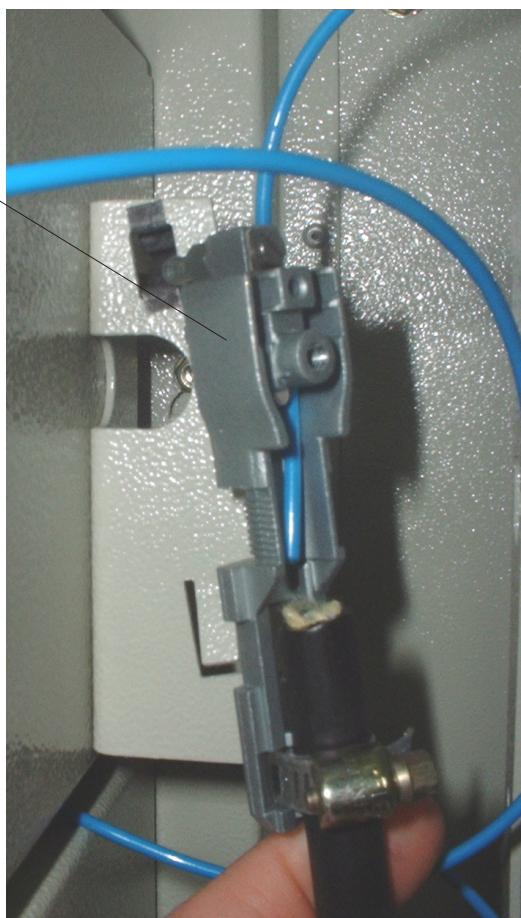
- Visser et serrer le goujon (3) sur le D.E.P à l'aide d'une clé plate de 7mm et d'un tournevis plat.

Fixation des dispositifs d'épanouissement primaire (D.E.P linx attache rapide)

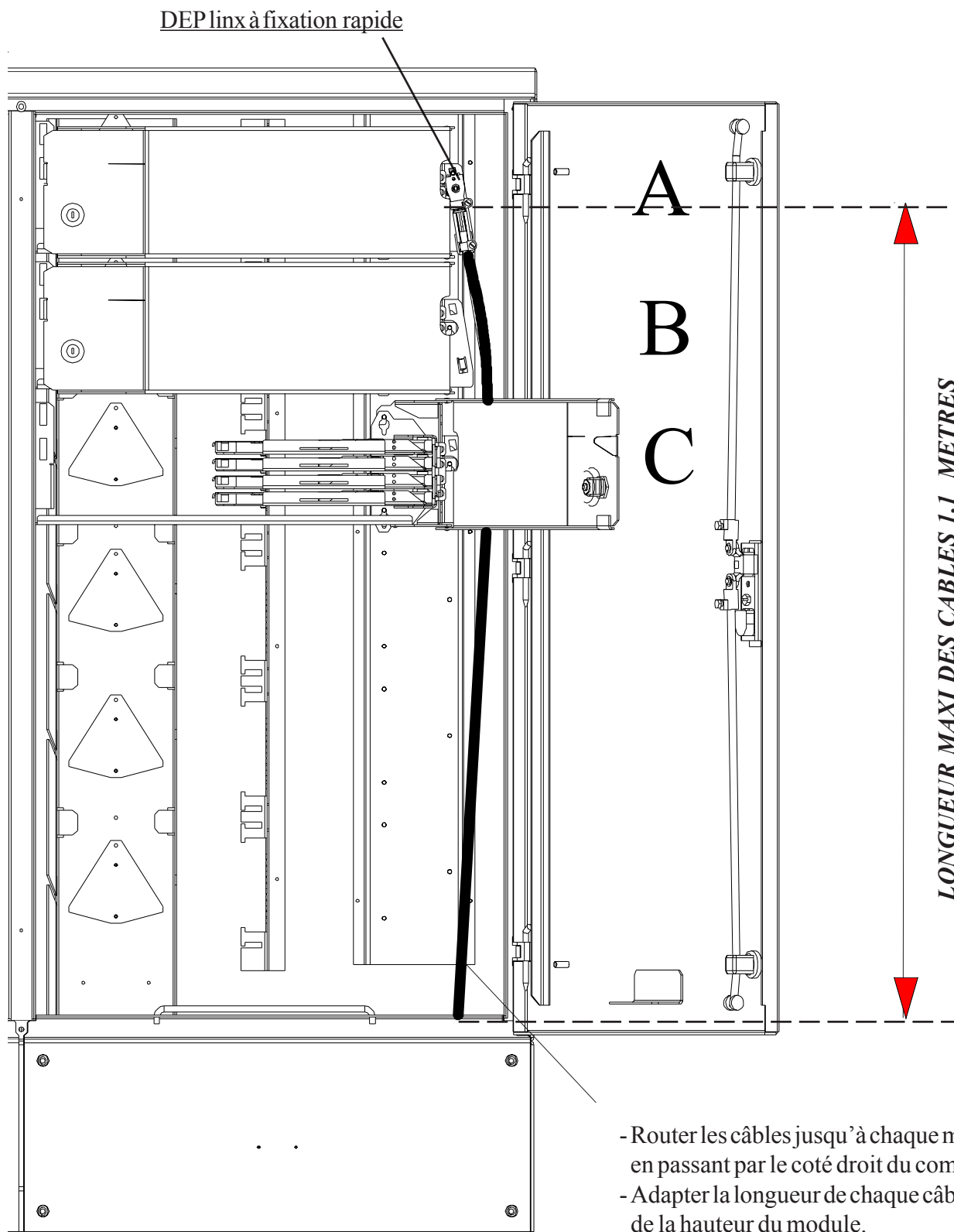
Clip et goujon

- Repérer sur le module de sécurisation l'emplacement de montage du clip de fixation des D.E.P

POSITION DU CLIP SUR LA PATTE SUPPORT.



14. ROUTAGE DES CABLES ET DES TUBES



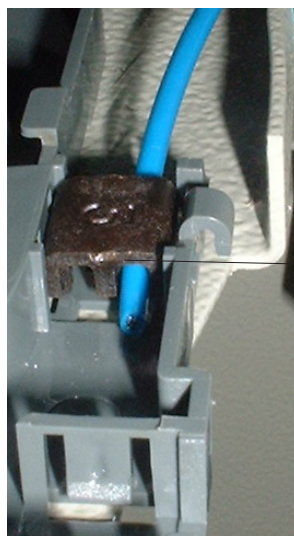
## ROUTAGE DES TUBES

- Mettre en place un collier plastique pour maintenir le tube sur le plateau.

COLLIERS

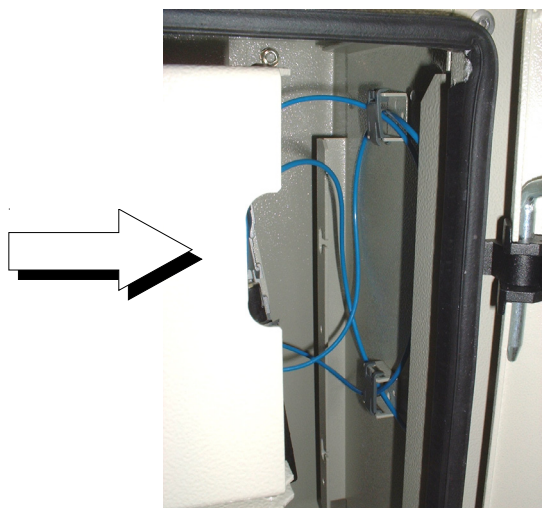


- Glisser les tubes vers l'entrée de la cassette et les bloquer à l'aide du peigne adapté.  
Une fois que les tubes sont à l'entrée de la cassette :
- Prendre le peigne correspondant au diamètre du tube, laisser 5mm de tube ou de gaine en sortie de peigne dans la cassette
- Clipser l'ensemble à l'entrée de la cassette, les dents du peigne vers le bas.
- Refermer le volet vers le bas.

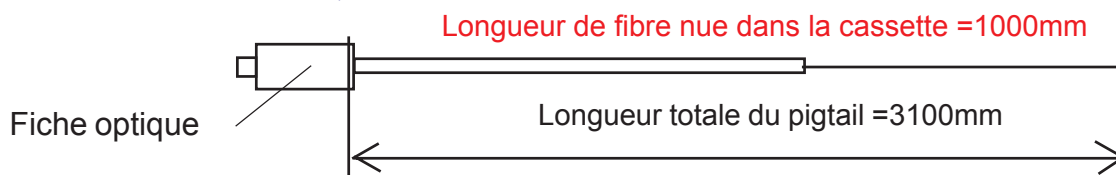


- Effectuer le lovage de la sur-longueur des tubes coté droit du compartiment à l'aide des anneaux à volet.

Exemple :  
2 x Ø 4,3 - 5mm  
2 x Ø 4,3 - 5mm



**15. MISE EN PLACE DES PIGTAILS**  
**PIGTAIL CONSEILLEE LONGUEUR 3,10 METRES**

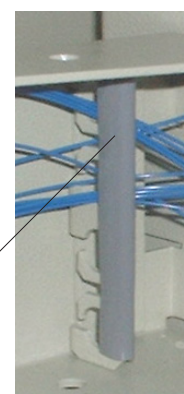
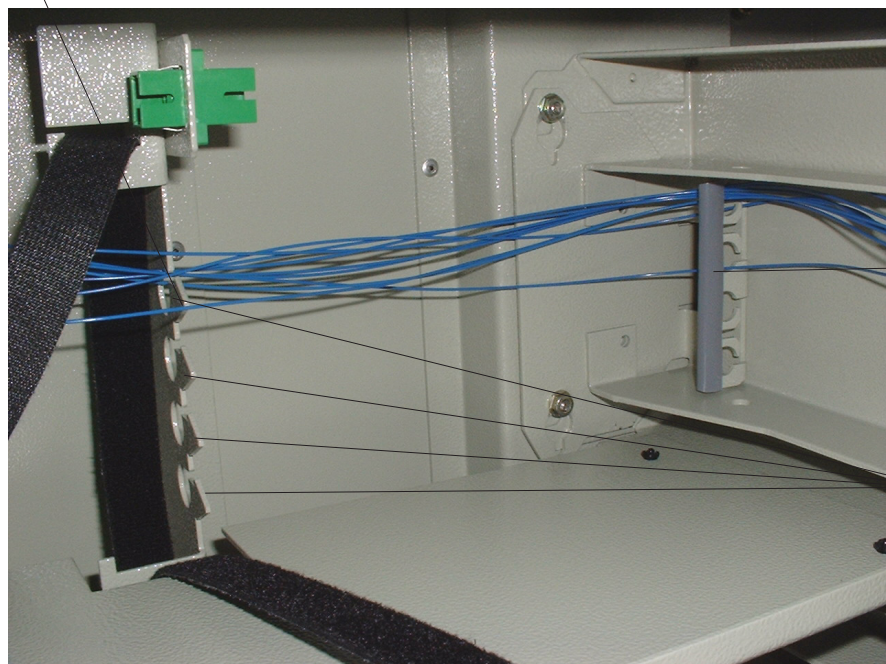


- 1 Connecter les fiches sur les raccords et guider les fibres dans le passage Rep.A puis sur les guides Rep.B et Rep.C.



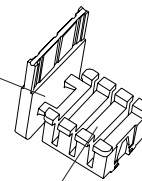
- 2 - Avant le placement des pigtails, dégager la pièce plastique de maintien.  
 - Cheminer les pigtails par niveau en passant par les anneaux en vis à vis des plateaux.  
 - Après la mise en place des pigtails, replacer la pièce plastique.

C



PIECE PLASTIQUE DE MAINTIEN  
 UNE ENCOCHE PAR PLATEAU

Outil d'insertion des pigtails à détacher

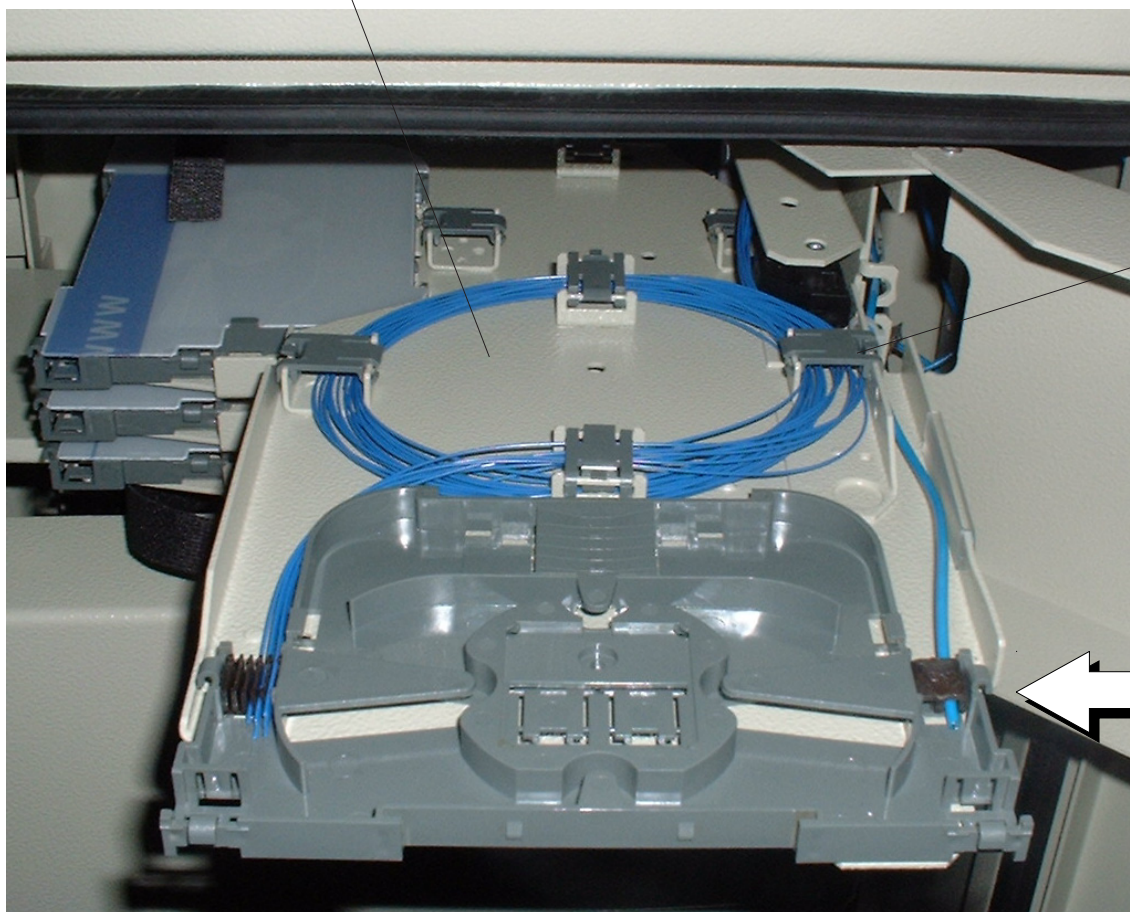


12 x Ø 900 micromètres

- 4 - Bloquer les pigtails à l'entrée de chaque cassette, à l'aide du peigne correspondant et en laissant dépasser 5mm à l'intérieur de la cassette.

- 3 - Lover la sur-longueur des pigtails en faisant une ou plusieurs boucles à l'aide des anneaux de lovage puis refermer les volets.

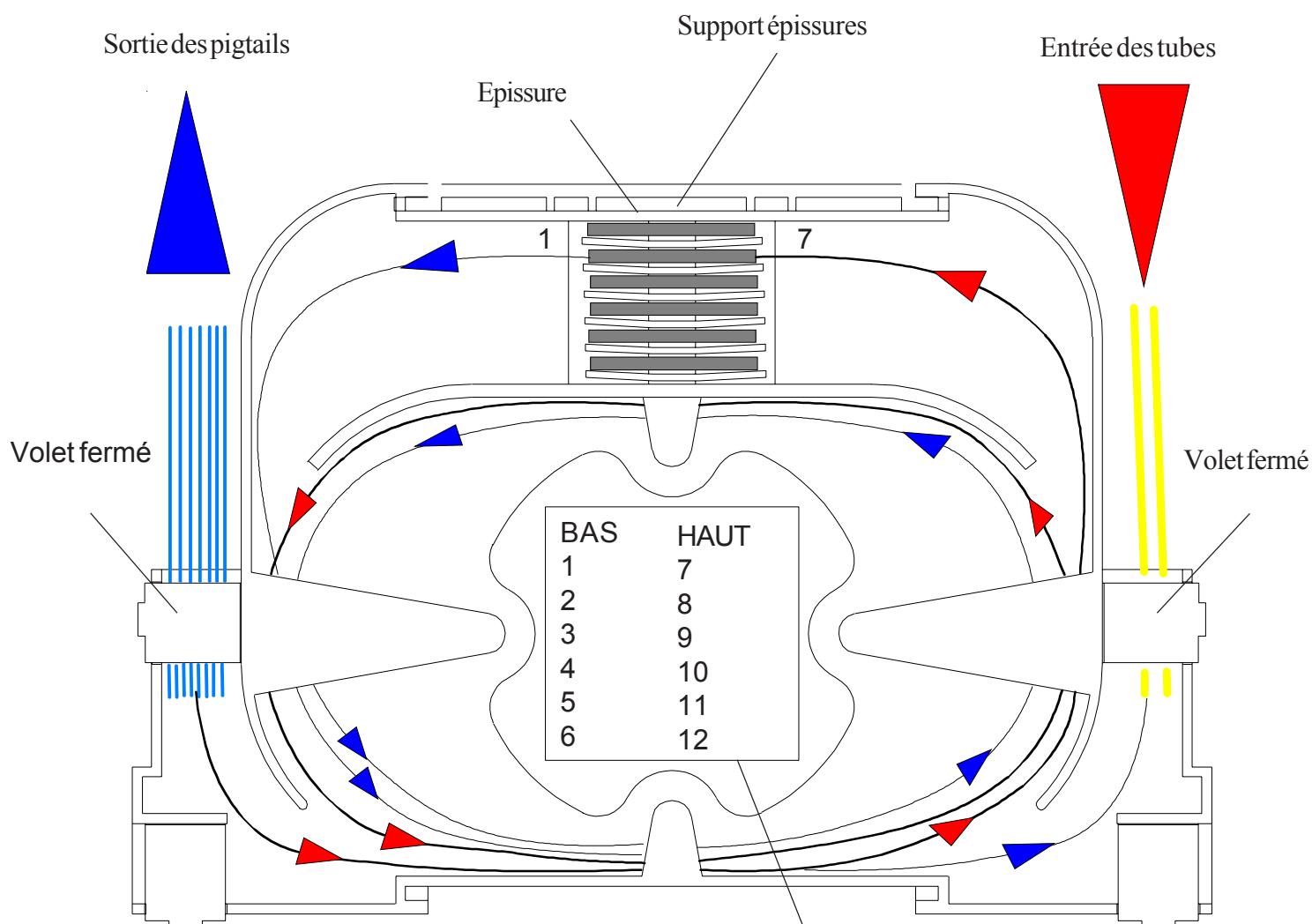
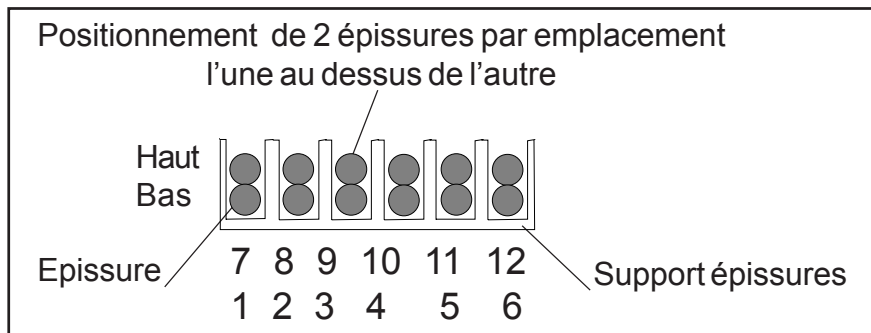
ZONE DE LOVAGE  
DES PIGTAILS



Anneaux de lovage.

Peigne pour blocage  
des pigtails

16. CABLAGE DES FIBRES DANS LA CASSETTE D'ÉPISSURAGE

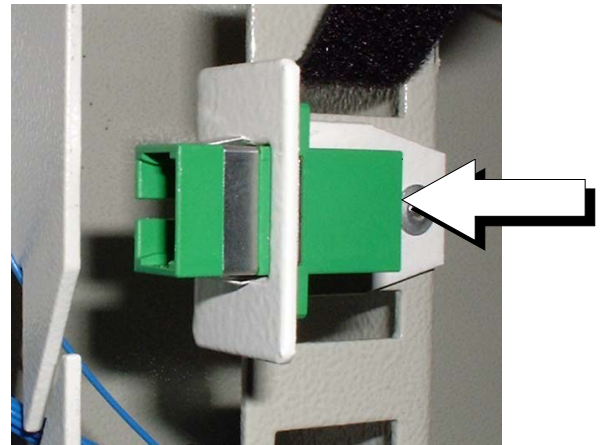


**ETIQUETTE  
DE REPERAGE  
DES ÉPISSURES**

- Placer l'épissure 1, coté extérieur de la cassette.
- Procéder au repérage des fibres dans la cassette.

## 17. UTILISATION DES RACCORDS «TEST»

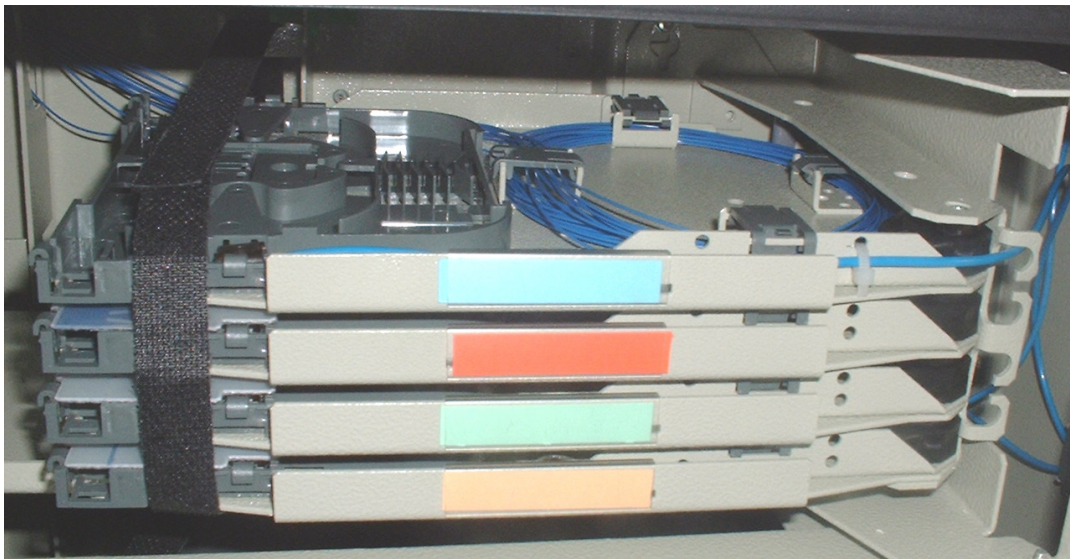
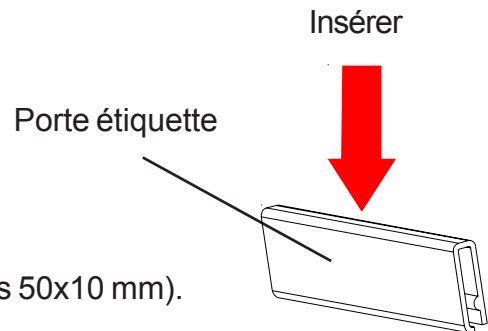
- Mettre en place un raccord sur le support prévu, (un support par module).
- Raccorder l'appareil de mesure sur le raccord.
- Déconnecter du panneau de brassage la fiche de la ligne à tester, et la connecter au raccord de test.
- Effectuer la mesure sur la ligne, puis reconnecter la fiche sur le panneau de brassage.



Nettoyer la fiche ainsi que le raccord avant de les reconnecter !

## MARQUAGE DES PLATEAUX

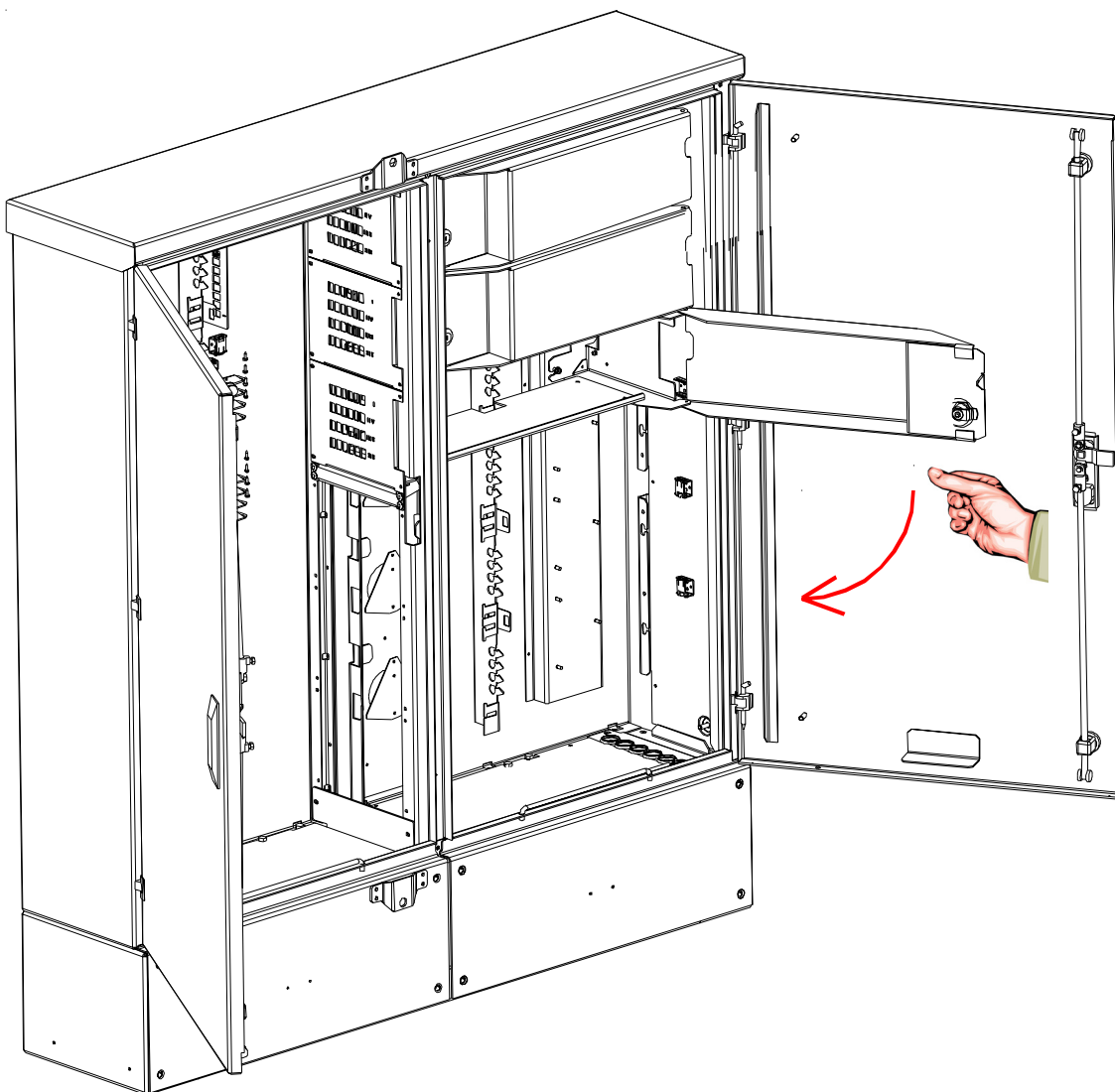
- Monter un porte étiquette par plateau (format des étiquettes 50x10 mm).
- Repérage par 10 couleurs d'étiquettes.



- Remettre en place la bande auto-agrippante, pour maintenir l'ensemble des 4 plateaux d'épissage.

## 18. FERMETURE DES BLOCS DE SECURISATION

- Fermer le ou les blocs de sécurisation vers la gauche, et le ou les verrouiller à l'aide de la clé 9002, 9302 ou 9303.
- Refermer la porte «Clients opérateurs»





## 18. SECURISATION DU KLIMA 288

- Mettre en place la barre de sécurisation côté gauche «propriétaire réseau» et la bloquer à l'aide d'un cadenas.



Spécification: ABS 627  
Code : 20118326  
Date : 7 Novembre 2005 ( Ind.B )