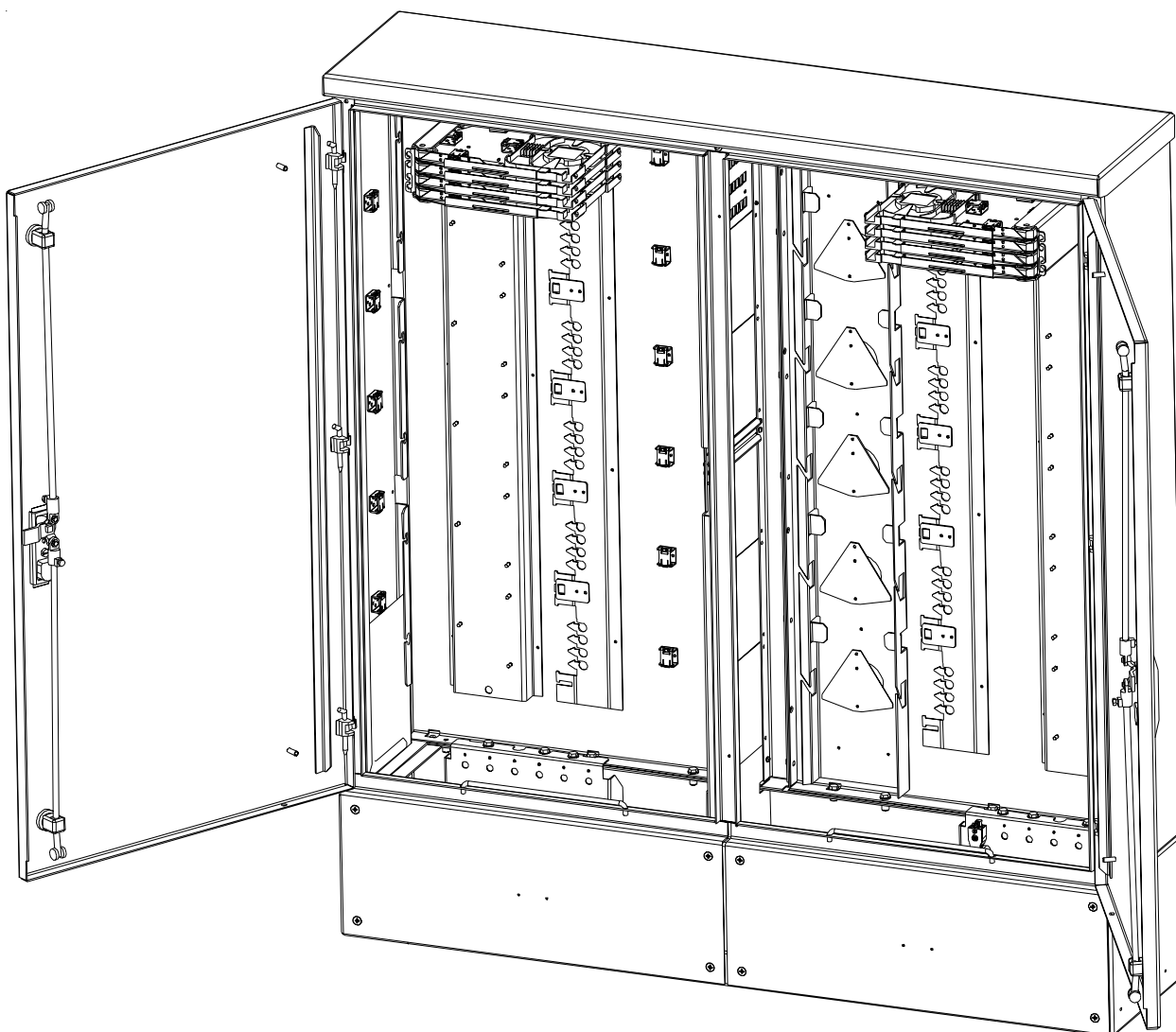


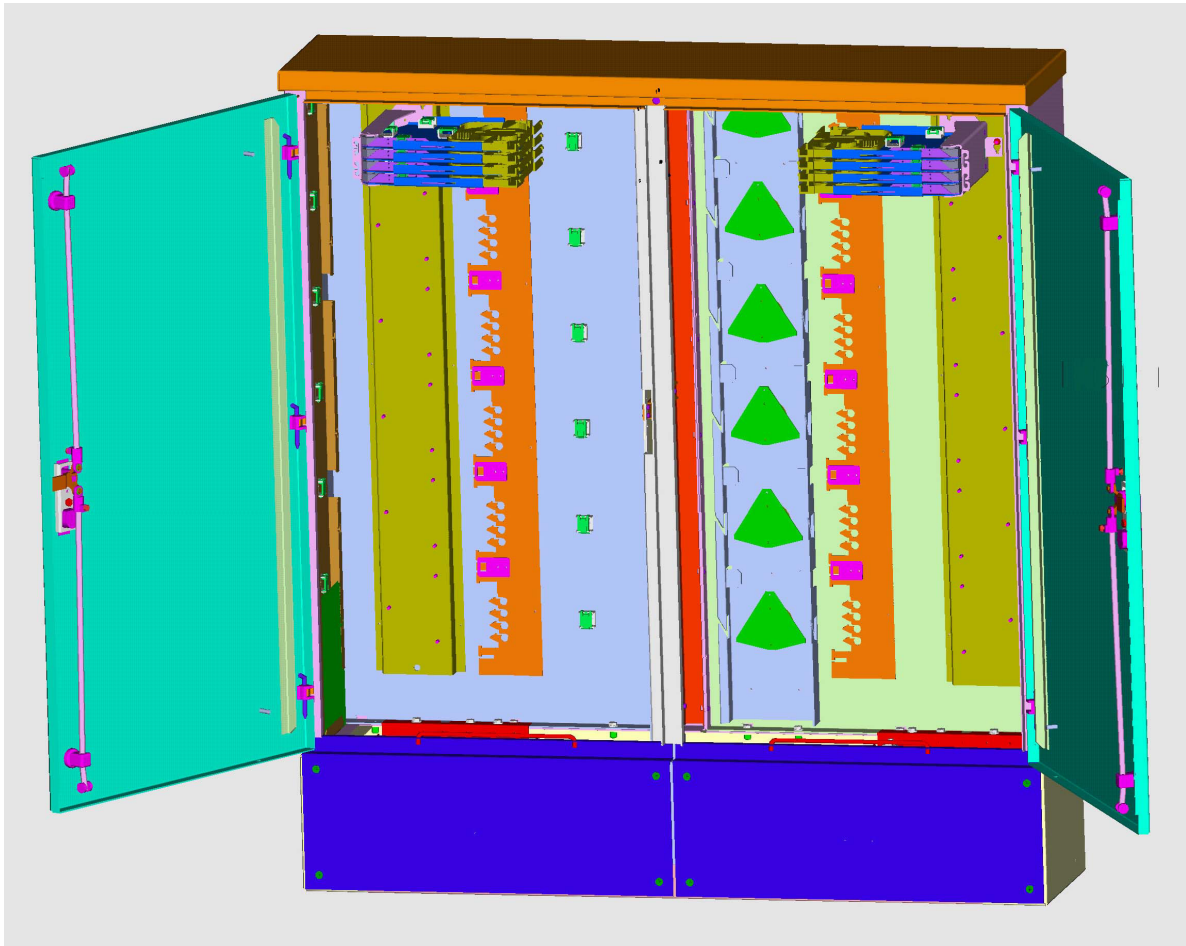
Coffret de brassage extérieur 6 X 48 CONNECTEURS

Guide d'installation





Afin d'installer et de câbler dans les meilleures conditions le coffret, nous vous conseillons de lire et de respecter ce guide d'installation.



- Equipement avec 2 modules 48 fibres optiques-

SOMMAIRE

1. DESCRIPTION - CARACTERISTIQUES TECHNIQUES	5
2. ARCHITECTURE DE CABLAGE	6
3. INSTALLATION DE L'ARMOIRE	7
4. UTILISATION DES MODULES D'ÉPISSURAGES 48 FIBRES	8
5. PRÉPARATION DES CABLES D'ARRIVÉES	12

COMPARTIMENT «R.T.E»

6. MISE EN PLACE DES TUBES	13
7. MISE EN PLACE DES PIGTAILS	14
8. CABLAGE DES FIBRES DANS LA CASSETTE D'ÉPISURAGE	15

COMPARTIMENT «G.I.»

9. ROUTAGE DES TUBES	16
10. MISE EN PLACE DES PIGTAILS	17
11. CABLAGE DES FIBRES DANS LA CASSETTE D'ÉPISURAGE	18

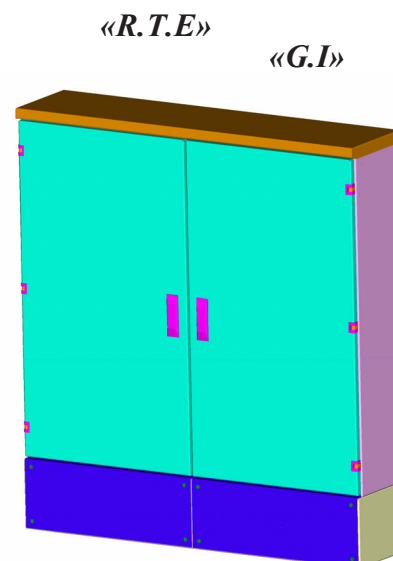
TEST DES LIGNES OPTIQUES

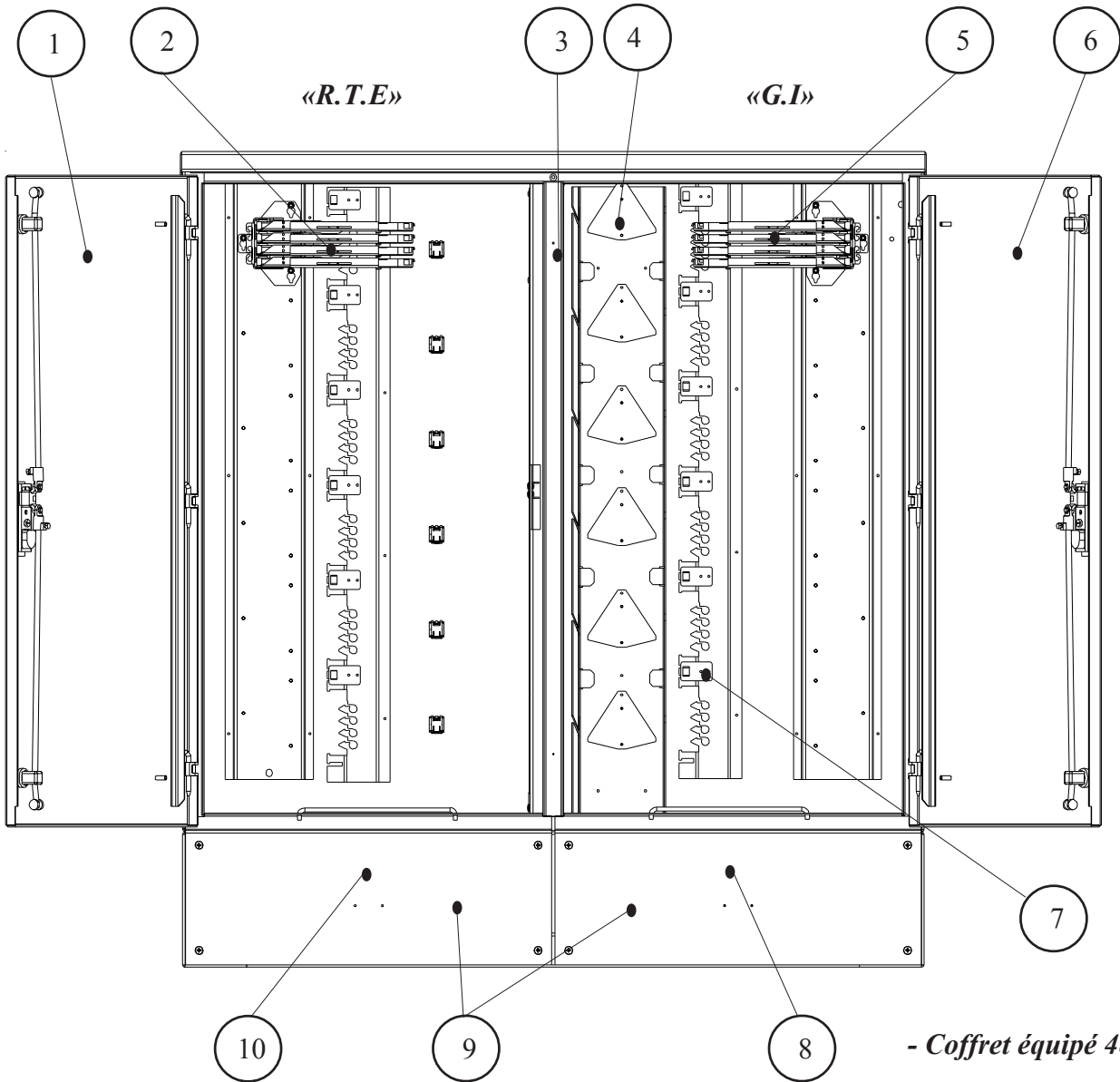
12. UTILISATION DES RACCORDS «TEST»	19
13. DIVERS	20

OPTION FIXATION PYLONE

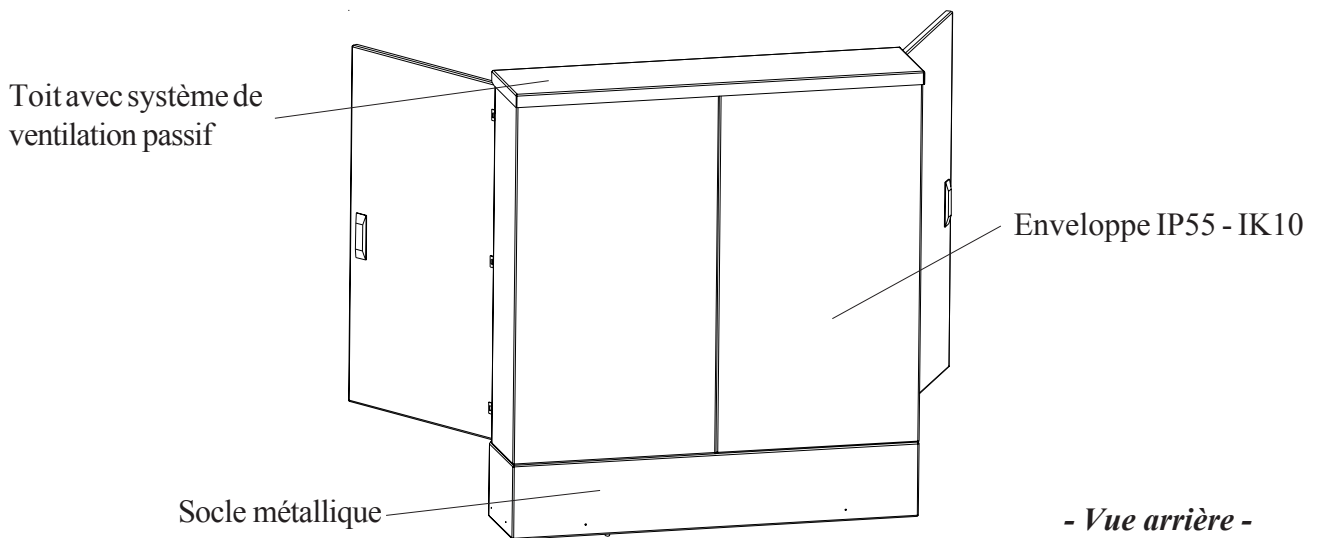
14. PROCÉDURE DE MONTAGE ET DIMENSIONS	21
--	----

R.T.E:	Réseau de transport d'électricité
G.I.:	Gestionnaire d'infrastructure





- Coffret équipé 48 F.O -



- Vue arrière -

1. DESCRIPTION

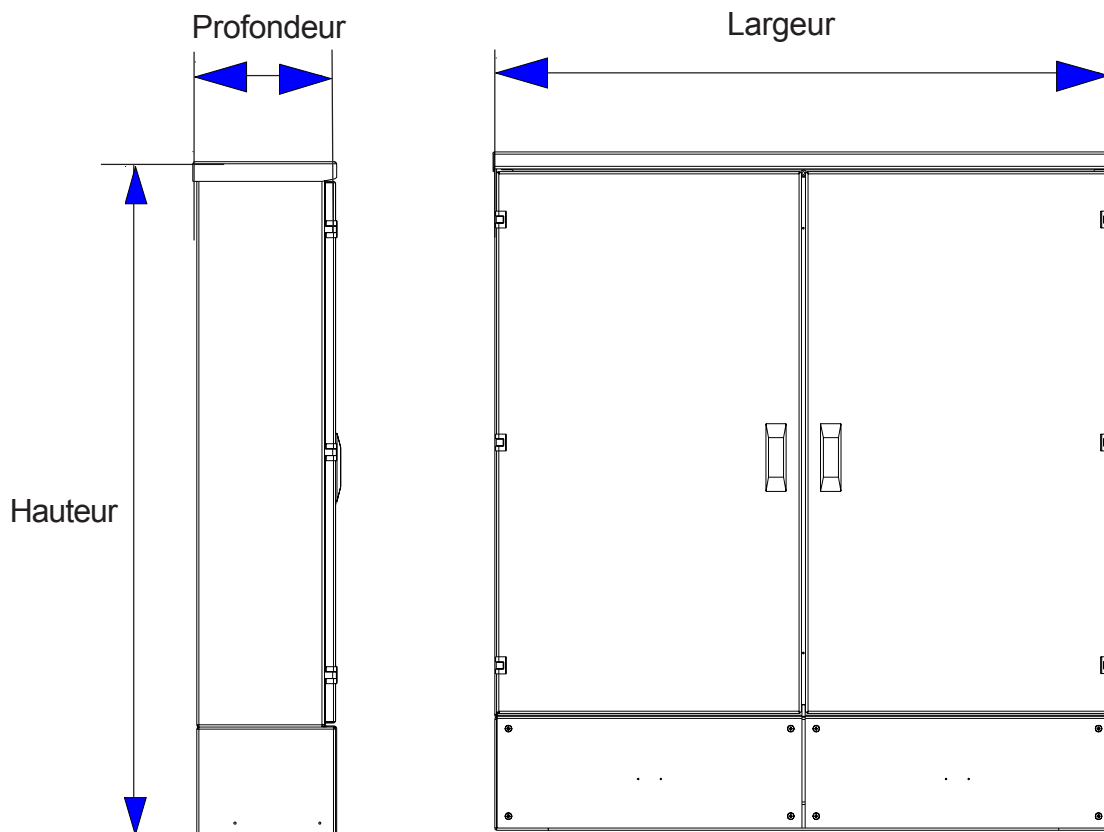
Le coffret permet l'inter-connexion de 6 câbles de 48 fibres optiques «R.T.E» avec 6 câbles 48 fibres optiques «G.I.», à l'aide de cassettes d'épissurages et de 6 panneaux de brassages.

Le coffret se décompose en deux zones «R.T.E» et «G.I.» comprenant:

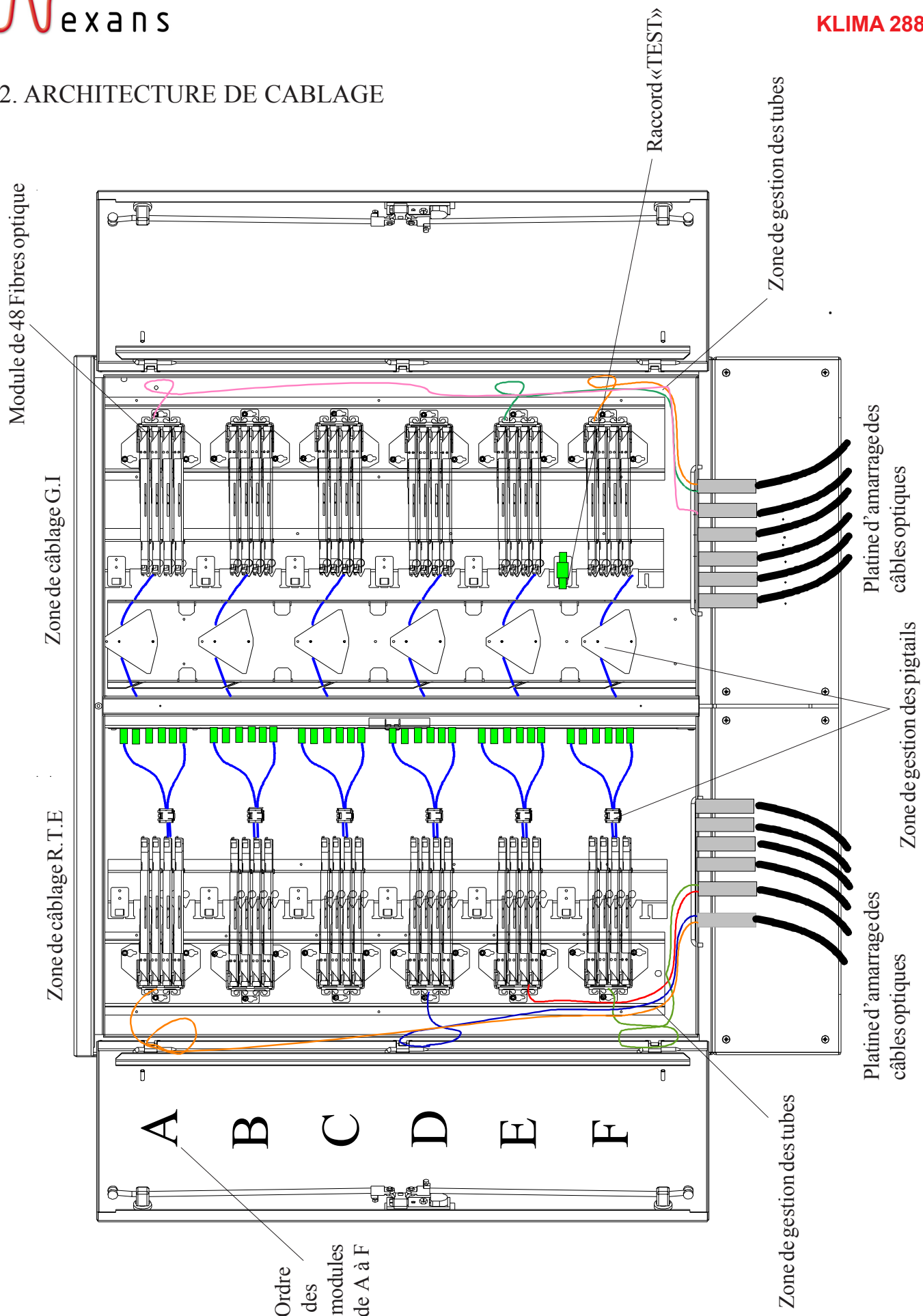
- Rep.1- Porte «R.T.E» avec serrure trois points, et blocage ouverture à 120° par triangle,
- Rep.2- Module «R.T.E» 48 fibre optique à 4 cassettes d'épissurage,
- Rep.3- Bandeau pour 6 modules de 48 raccords type SC,
- Rep.4- Guide pigtail composé de 6 tambours de lovage,
- Rep.5- Module «G.I.» 48 fibre optique à 4 cassettes d'épissurage,
- Rep.6- Porte «G.I.» avec serrure trois points, et blocage ouverture à 120° par triangle,
- Rep.7- Support pour mise en place d'un raccord «Test» (un support pour chaque module),
- Rep.8- Platine d'amarrage des câbles «G.I.» (non montrée),
- Rep.9- Deux trappes d'accès aux platine d'amarrage des câbles,
- Rep.10- Platine d'amarrage des câbles «R.T.E» (non montrée).

CARACTERISTIQUES TECHNIQUES

Hauteur :	1250 mm
Largeur :	1100 mm
Profondeur :	250 mm
Poids :	30 kg.
Aspect :	Peinture polyester epoxy RAL 7032
Indice de protection :	IP55 et IK10
Spécification :	RTE / NA-CIT-CNER-02-041-SETP-DSIC



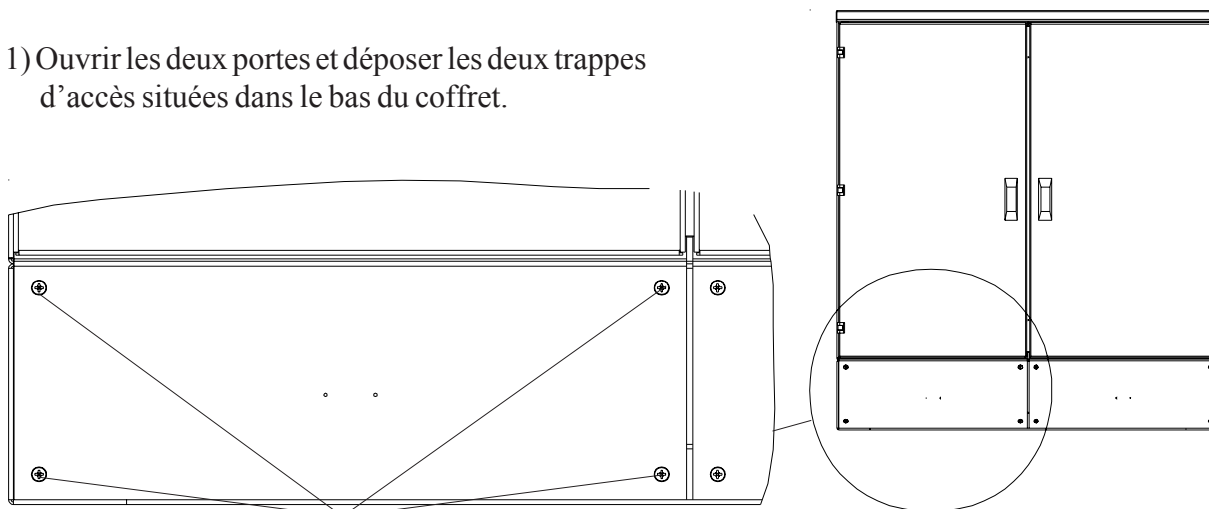
2. ARCHITECTURE DE CABLAGE



3. INSTALLATION DE L'ARMOIRE

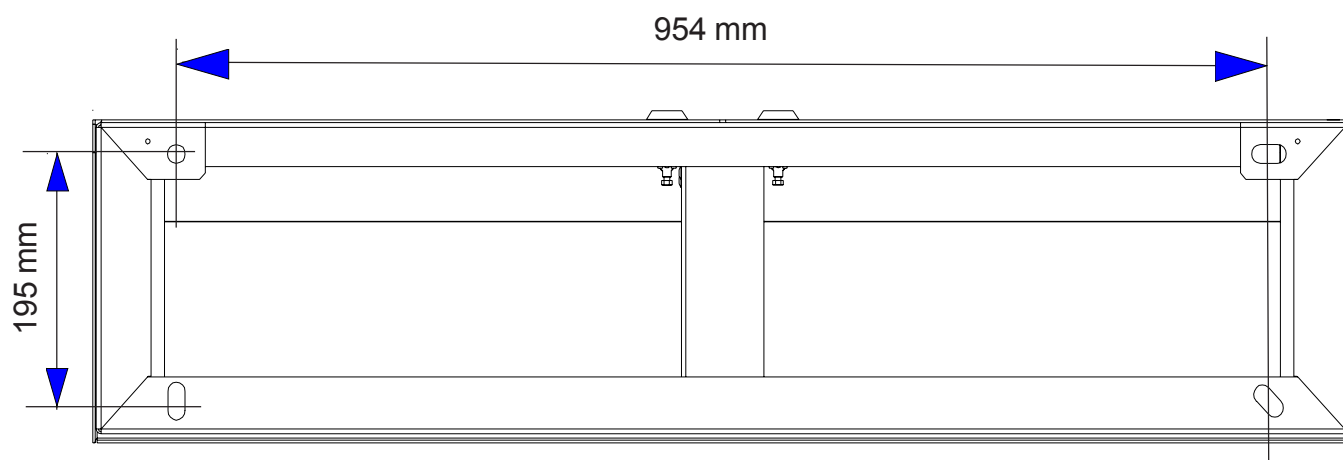
Nous recommandons d'implanter et de fixer le coffret sur une semelle béton, pour une meilleure stabilité.

- 1) Ouvrir les deux portes et déposer les deux trappes d'accès situées dans le bas du coffret.



- Dévisser les 4 vis de fixation à l'aide d'un tourne vis empreinte Pozidriv.

- 2) Positionner le coffret sur son emplacement et bloquer les 4 écrous de fixation.



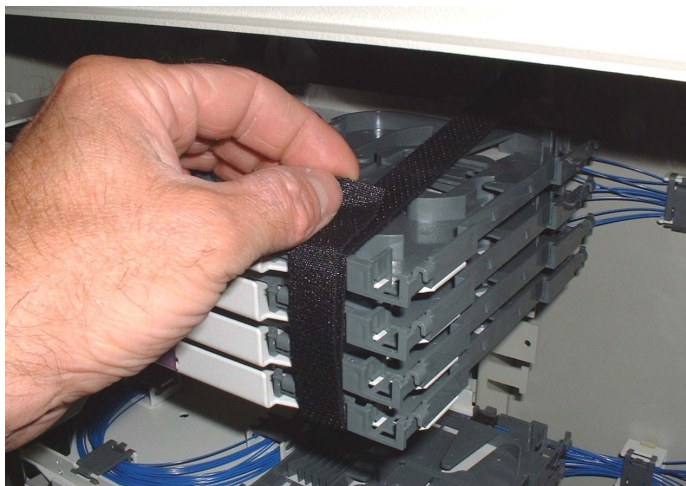
ENTRAXES DE FIXATION : 954 mm X 195 mm

TYPE DE FIXATION : 4 Perçages pour tige filetée Vis M12.

4. UTILISATION DES MODULES D'ÉPISSURAGES 48 FIBRES

OUVERTURE DES PLATEAUX D'ÉPISSURAGE

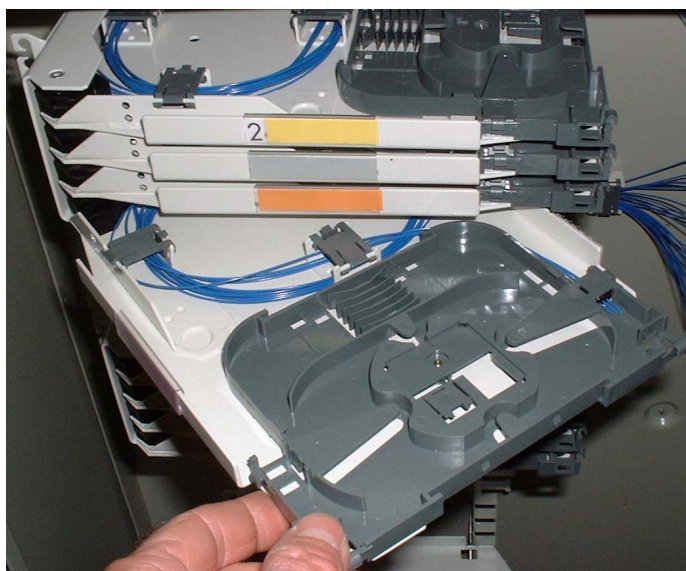
1 - Avant de procéder à l'ouverture des plateaux, repérer la bande de verrouillage du module.



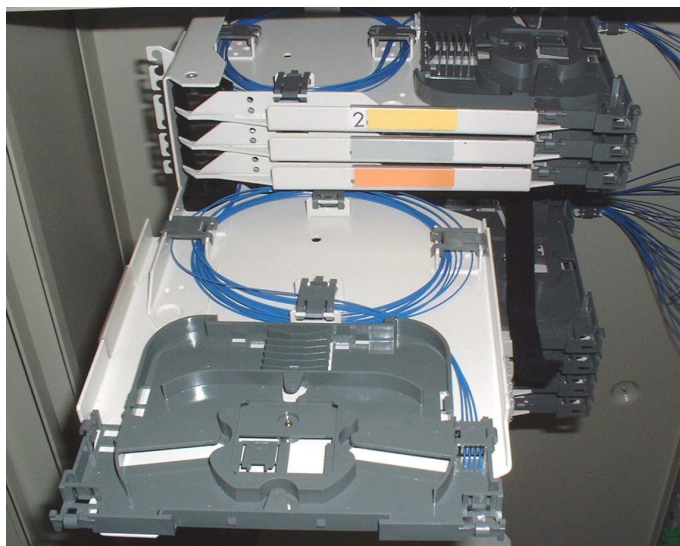
2 - Dégrafer la bande et la dégager du module.



3 - Faire levier à l'arrière du plateau, puis pivoter le plateau vers la gauche.

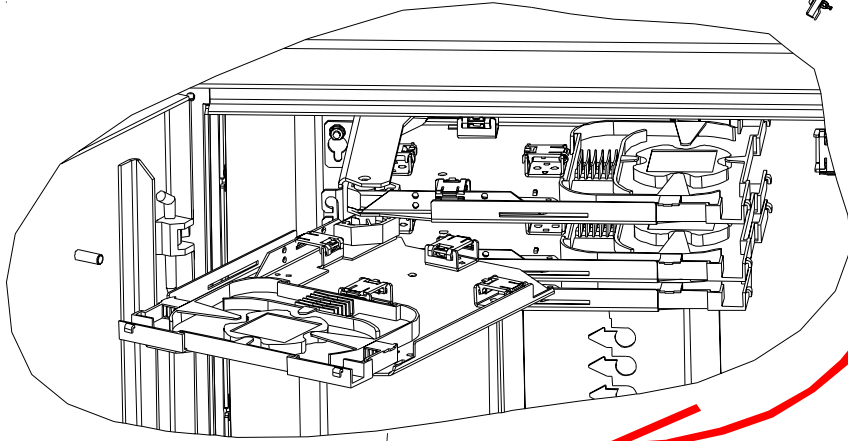


4 - Placer le plateau en butée pour le câblage.



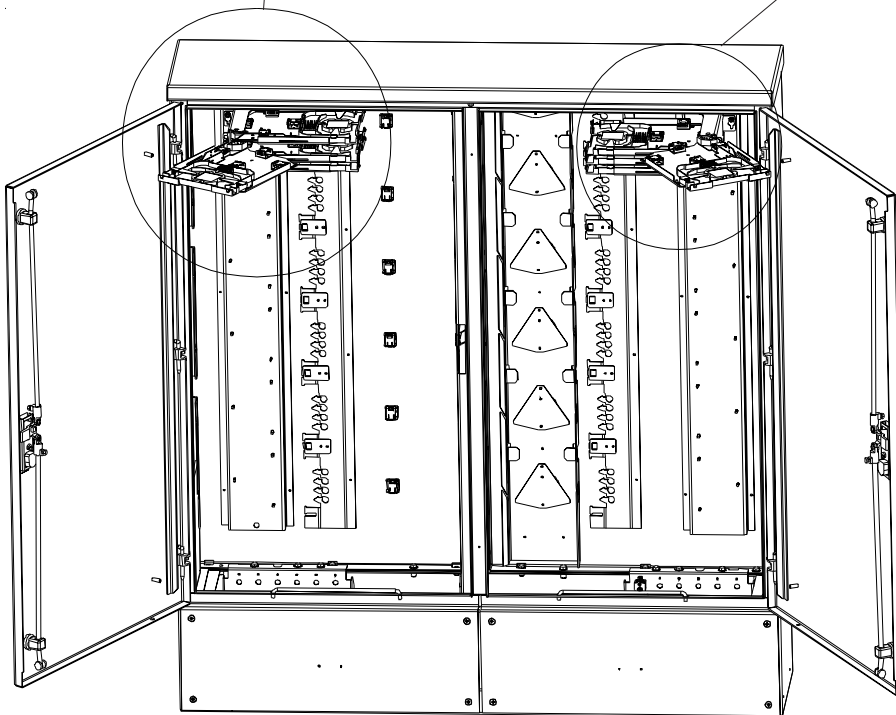
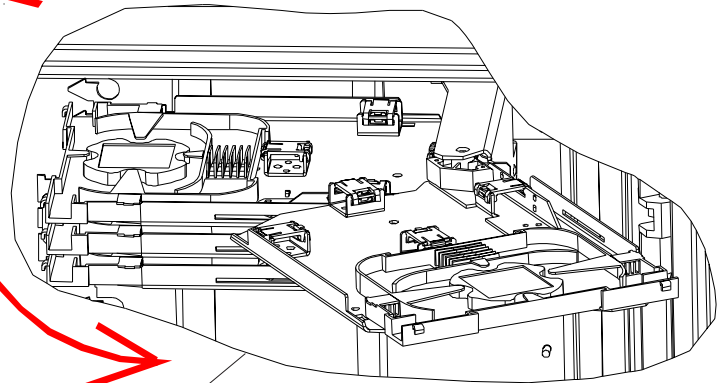
«MODULE R.T.E.»

Ouverture coté gauche



«MODULE G.I.»

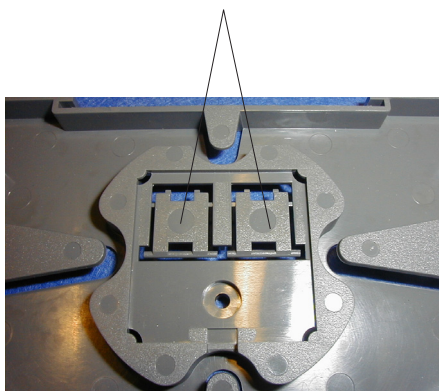
Ouverture coté droit



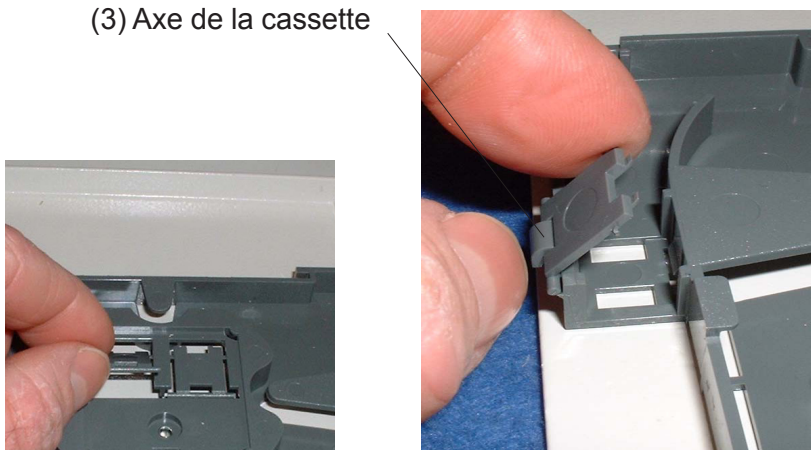
PREPARATION DES CASSETTES

- Localiser et détacher les 2 volets (2) de la cassette, les clipser sur les axes (3), à chaque entrées de la cassette.

(2) Volets à détacher



(3) Axe de la cassette



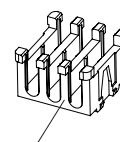
- Glisser les tubes vers l'entrée de la cassette et les bloquer à l'aide du peigne adapté.
- Une fois que les tubes sont à l'entrée de la cassette :
- Prendre le peigne (1) correspondant au diamètre du tube, laisser 5mm de tube ou de gaine en sortie de peigne dans la cassette
- Clipser l'ensemble à l'entrée de la cassette, les dents du peigne vers le bas.
- Refermer le volet (2) vers le peigne (1).

List des peignes fournis et diamètre d'utilisation.

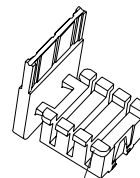
Numéro du peigne <i>Comb number</i>	Ø des tubes ou pigtails <i>Ø of tubes or pigtails</i>	Nombre de tubes ou de pigtails admissible par peigne <i>Max of tubes or pigtails by comb</i>
4 (plastique)	4,3 - 5 mm	2
Sans numéro (plastique)	2 mm	6
SPECIAL PIGTAILS (plastique)	900 micromètres	12
Sans numéro (métallique)	2,8 mm	6



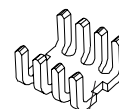
2 x Ø 4,3 - 5mm
2 x Ø 4,3 - 5mm



6 x Ø 2mm
6 x Ø 2mm



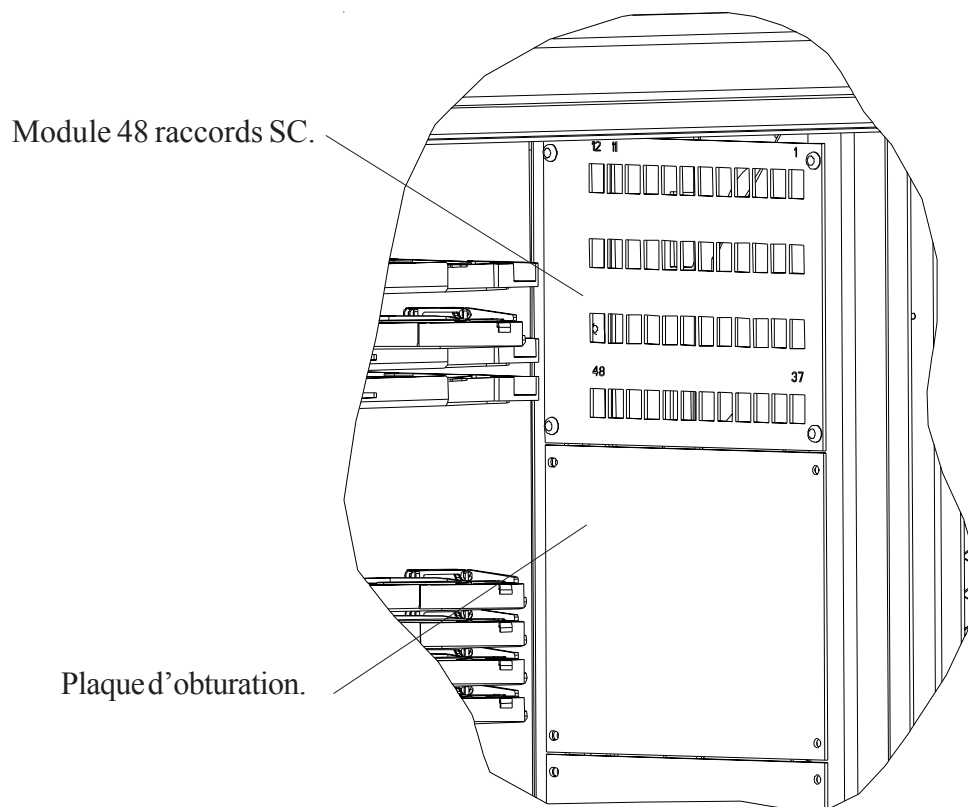
12 x Ø 900 micromètres
12 x Ø 900 micrometers



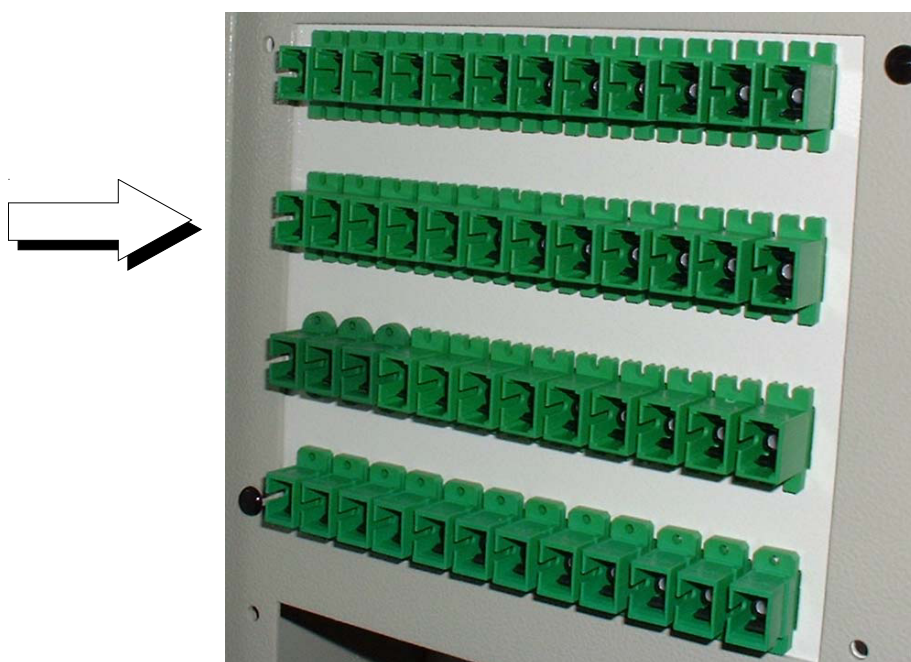
6 x Ø 2,8mm
6 x Ø 2,8mm

MISE EN PLACE DES RACCORDS

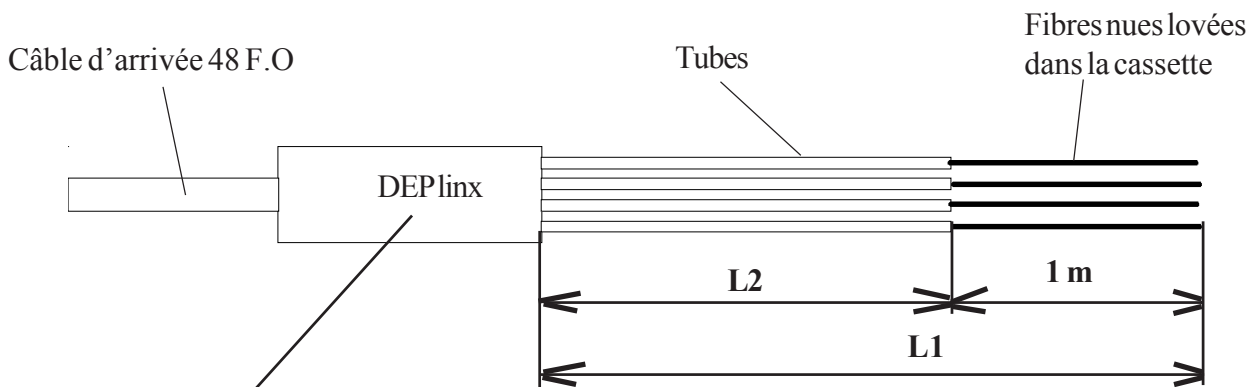
Le bandeau de brassage est composé de six modules de 48 raccords.
Chaque module étant fixé au bandeau par quatre rivets plastiques.



- Mettre en place les raccords par insertion sur le module (coté R.T.E).



5. PREPARATION DES CABLES D'ARRIVEES



D.E.P linx : Dispositif d'épanouissement primaire.

- Distance L2 = Tube de retubage entre le D.E.P linx et l'entrée de la cassette :

L2 = A définir en fonction du module à raccorder A-B-C-D-E-F

- Longueur L1 de coupe du câble égale à :

(avec 1 m de fibre nue dans la cassette)

L1 = L2 + 1,5 m + 1 m de tube en lovage



- Couper et dénuder le câble d'arrivée sur la longueur L1.

- Procéder à l'arrimage du câble sur le D.E.P linx (Voir notice de mise en oeuvre fourni).

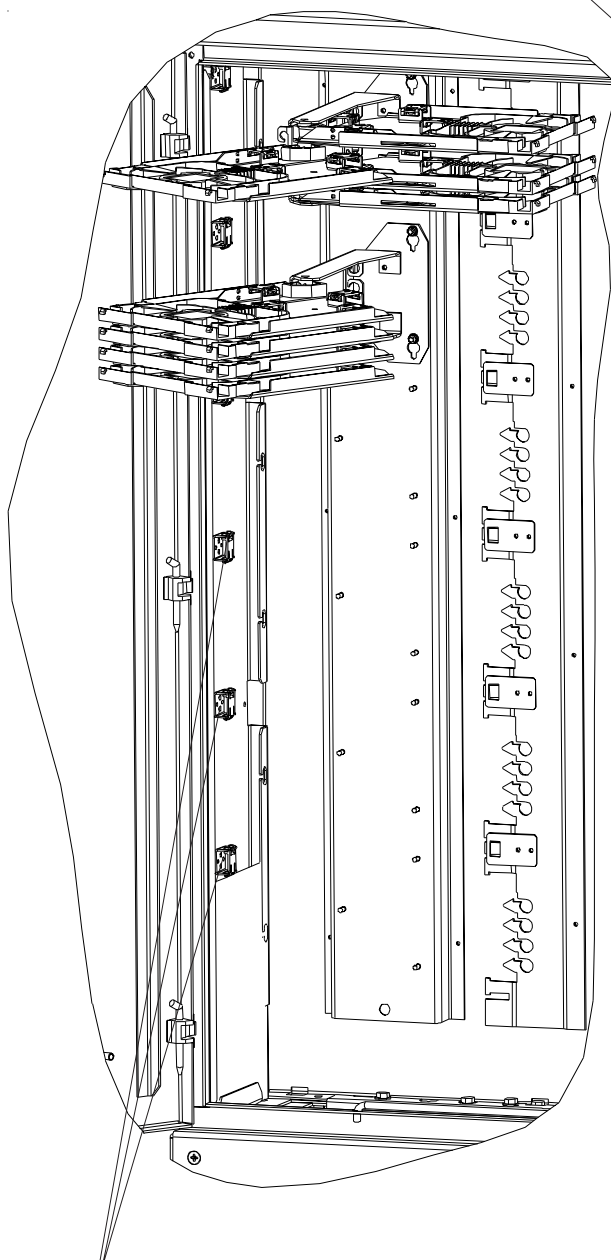
- Monter les 6 Dispositifs d'épanouissement sur la platine d'amarrage des câbles.

Fixation des câbles par D.E.P linx

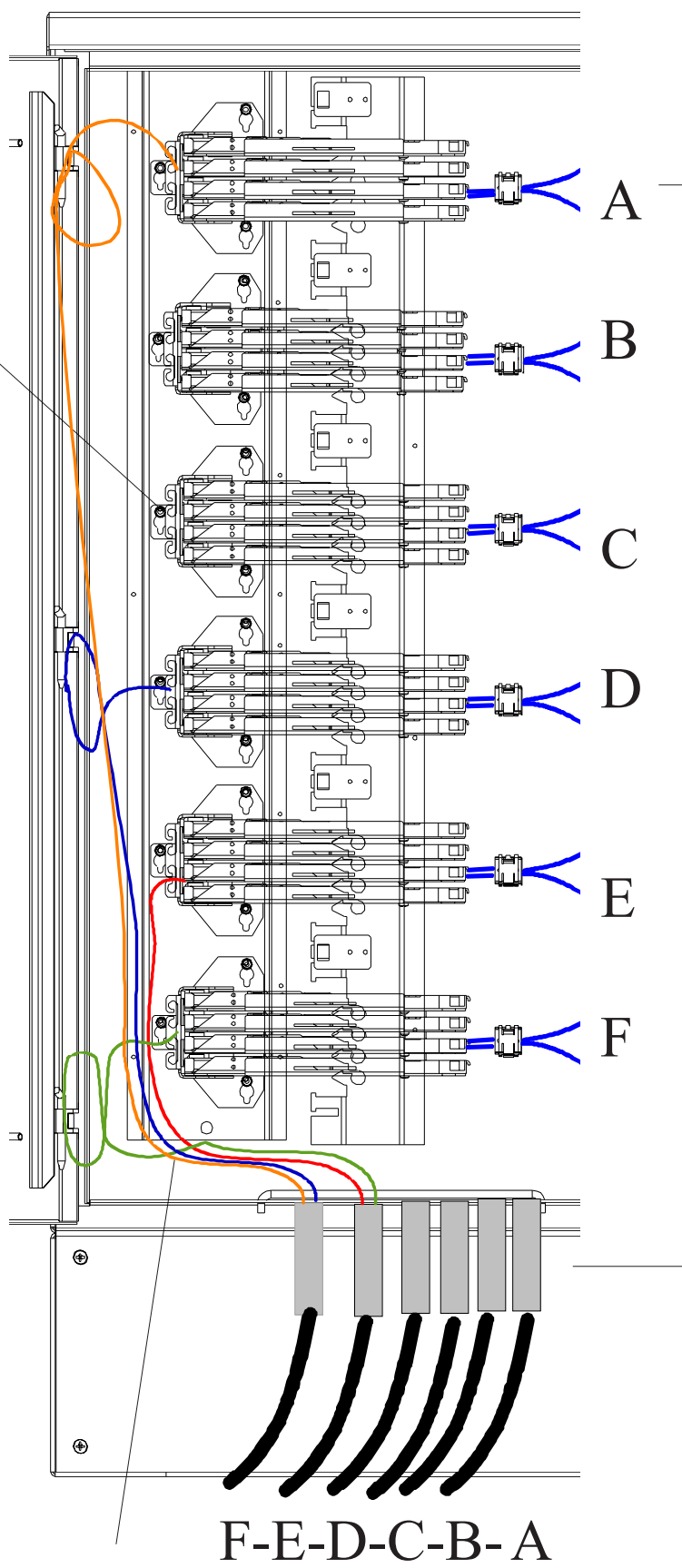


6. MISE EN PLACE DES TUBES

- Router les tubes jusqu'à chaque module en passant par le côté gauche du compartiment.



- Effectuer le lovage de la sur-longueur des tubes coté gauche à l'aide des anneaux à volet.



Tubes de fibres

F-E-D-C-B-A

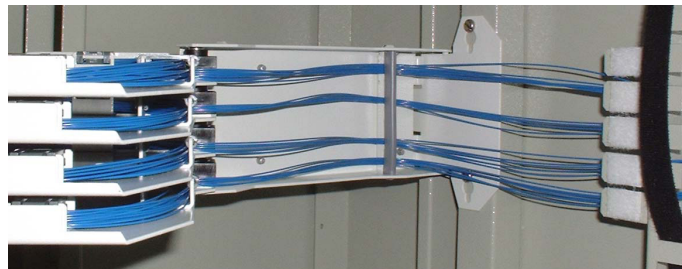
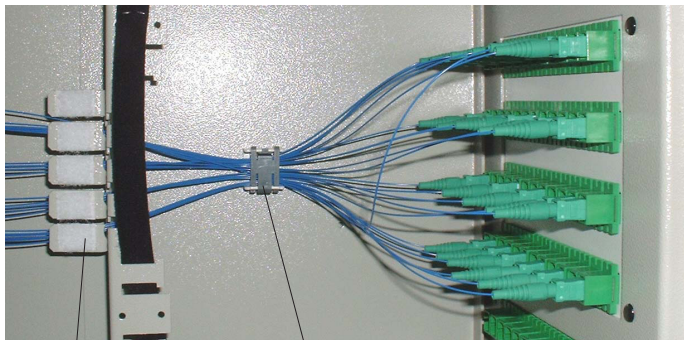
7. MISE EN PLACE DES PIGTAILS

PIGTAIL CONSEILLEE LONGUEUR 3,10 METRES



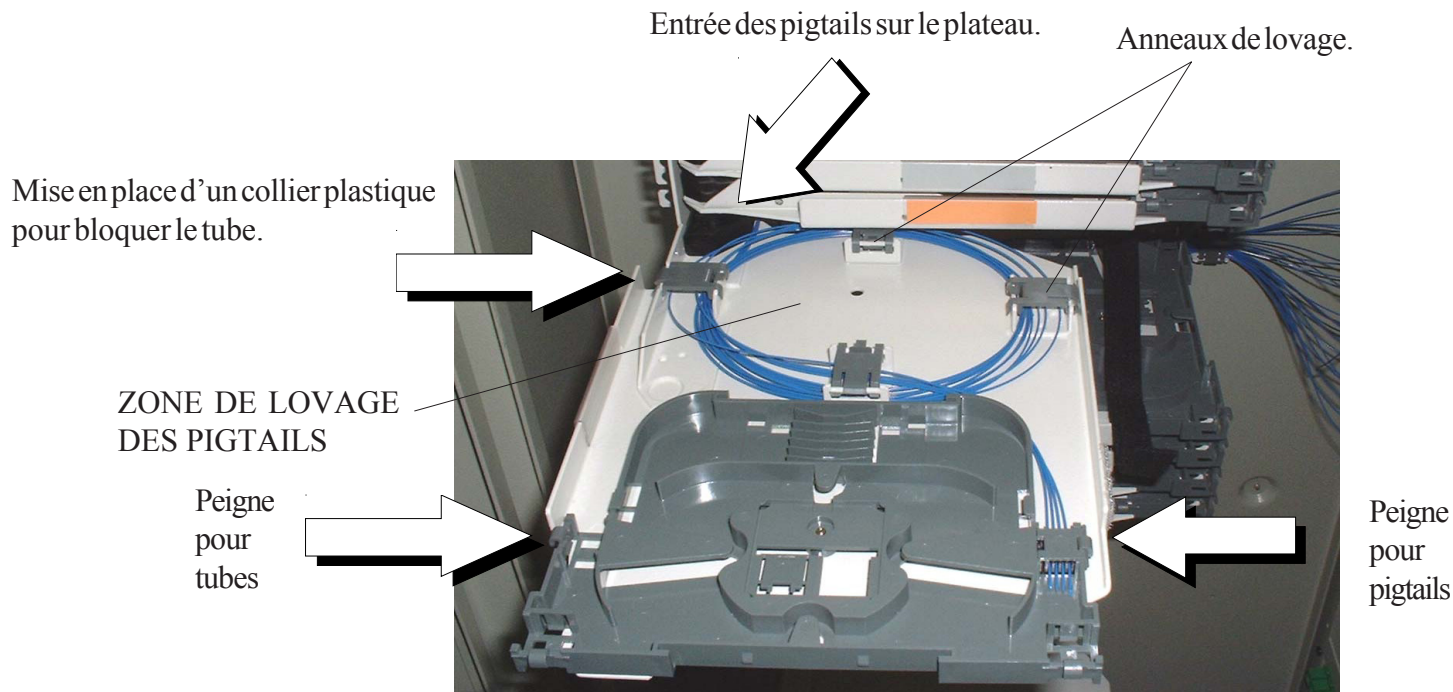
- 1 - Connecter les fiches sur les raccords et guider les fibres dans l'anneau Rep.A puis dans les passages Rep.B.

- 2 - Orienter les pigtails vers chaque plateau en fonction du câblage.



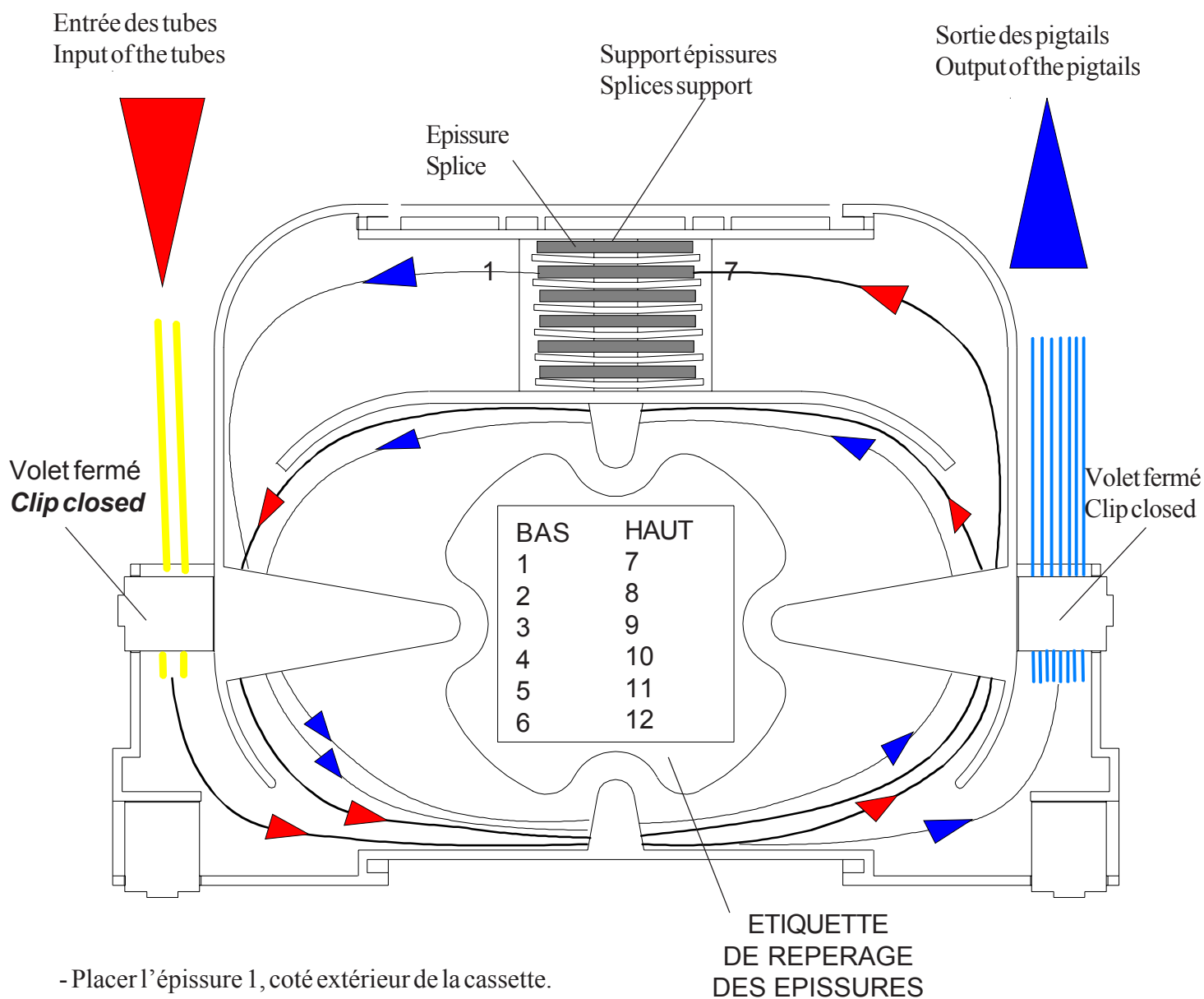
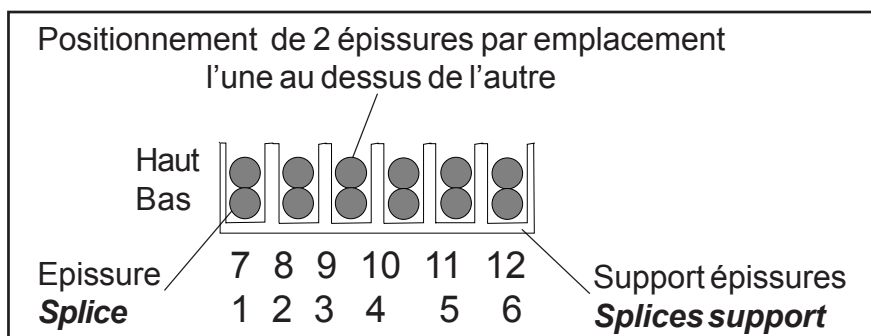
B A

- 3 - Lover la sur-longueur des pigtails en faisant une ou plusieurs boucles à l'aide des anneaux de lovage puis refermer les volets.



- 4 - Bloquer les pigtails à l'entrée de chaque cassette à l'aide du peigne correspondant.

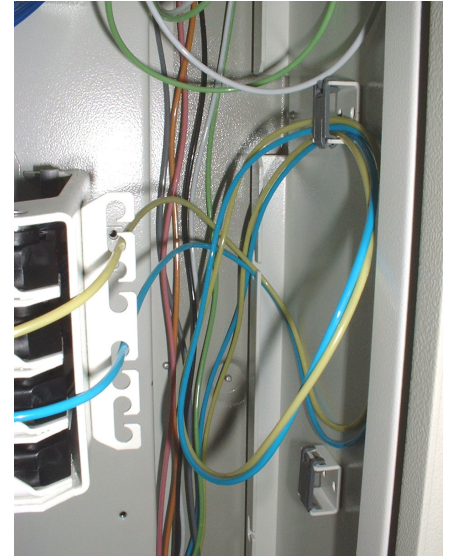
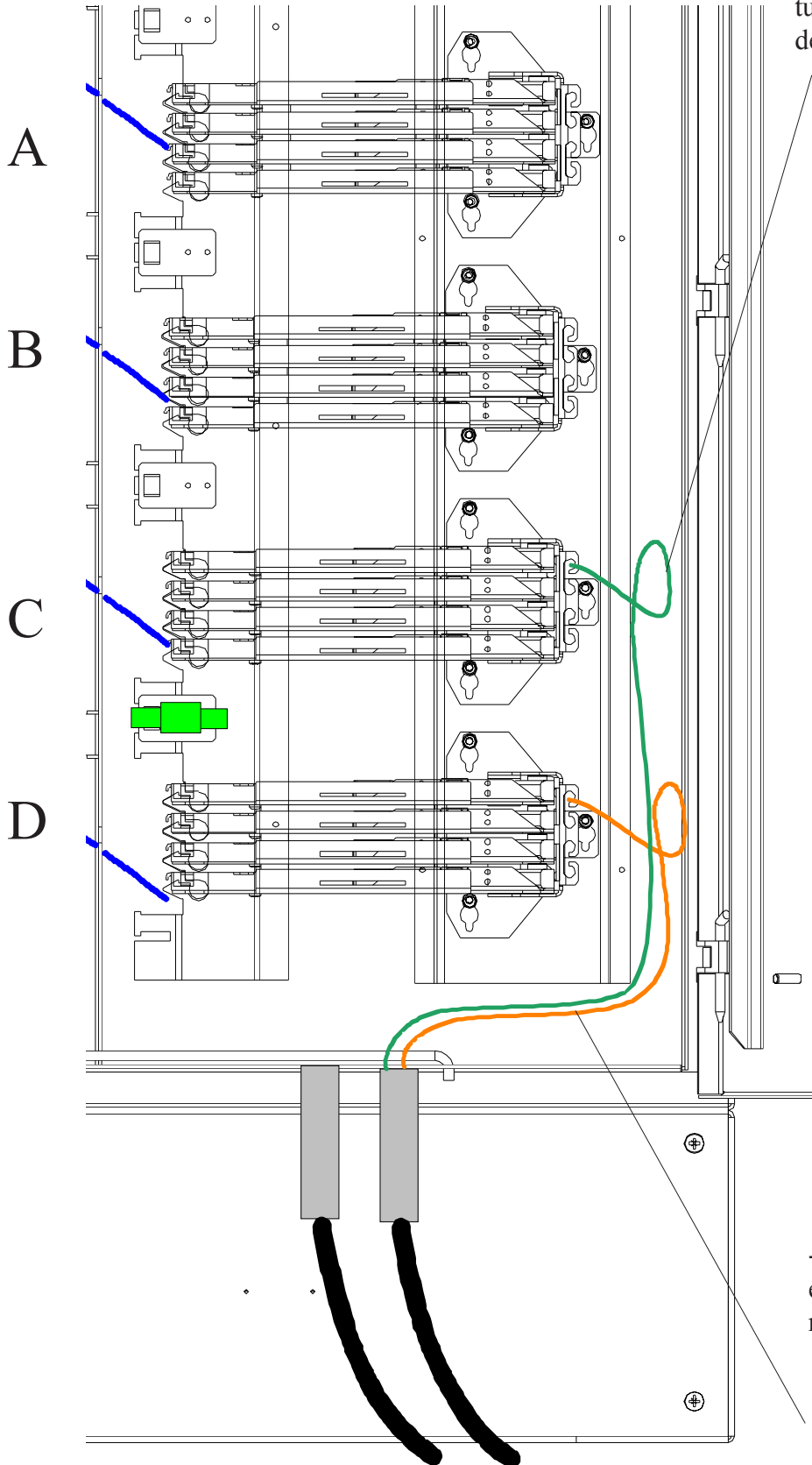
8. CABLAGE DES FIBRES DANS LA CASSETTE D'ÉPISSURAGE



- Placer l'épissure 1, coté extérieur de la cassette.
Position the splice 1, on the outside of the cassette.
- Procéder au repérage des fibres dans la cassette.
Labelling the fibers in the cassette.

9. ROUTAGE DES TUBES

Effectuer le lovage de la sur-longueur des tubes coté droit du compartiment à l'aide des anneaux à volet.



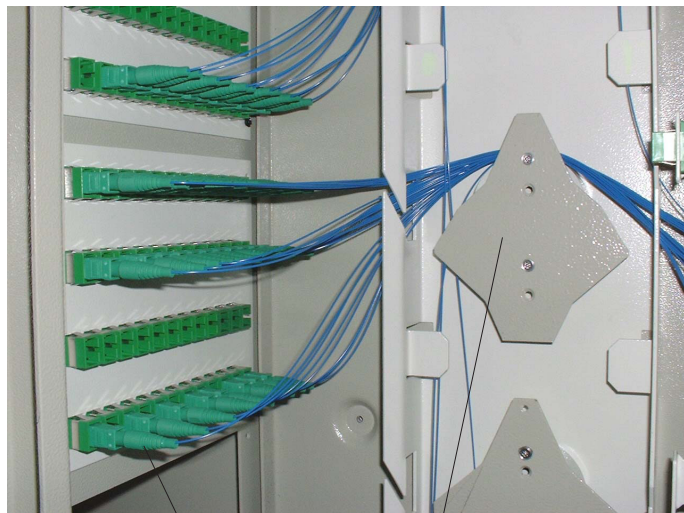
- Router les tubes jusqu'à chaque module en passant par le coté droit du compartiment.

Tubes

10. MISE EN PLACE DES PIGTAILS

- 1 Connecter les fiches sur les raccords et guider les fibres dans l'anneau Rep.A puis dans les passages Rep.B.

- 2 Orienter les pigtails vers chaque plateau en fonction du câblage.

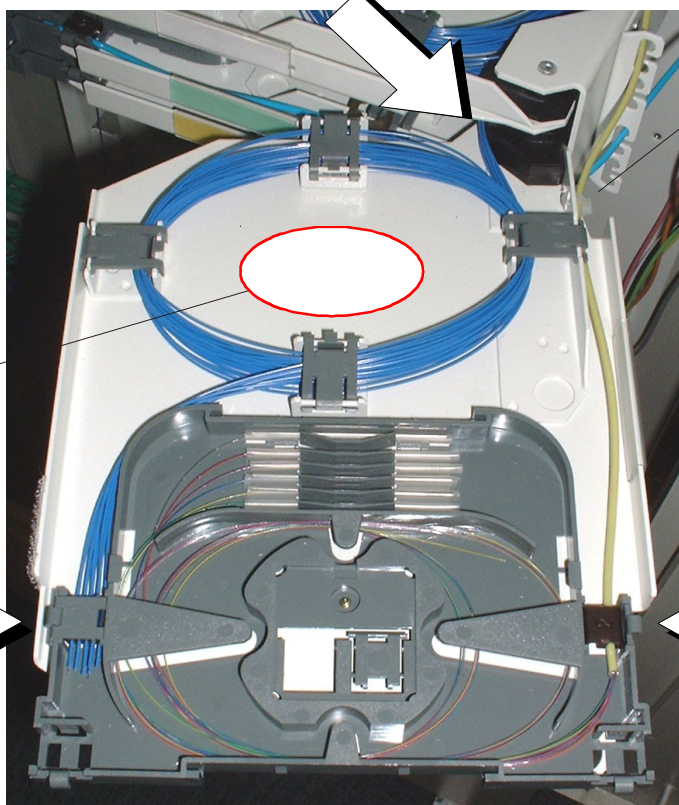


A

B

- 3 Lover la sur-longueur des pigtails en faisant une ou plusieurs boucles à l'aide des anneaux de lovage puis refermer les volets.

Entrée des pigtails sur le plateau.



Mise en place d'un collier plastique pour bloquer le tube.

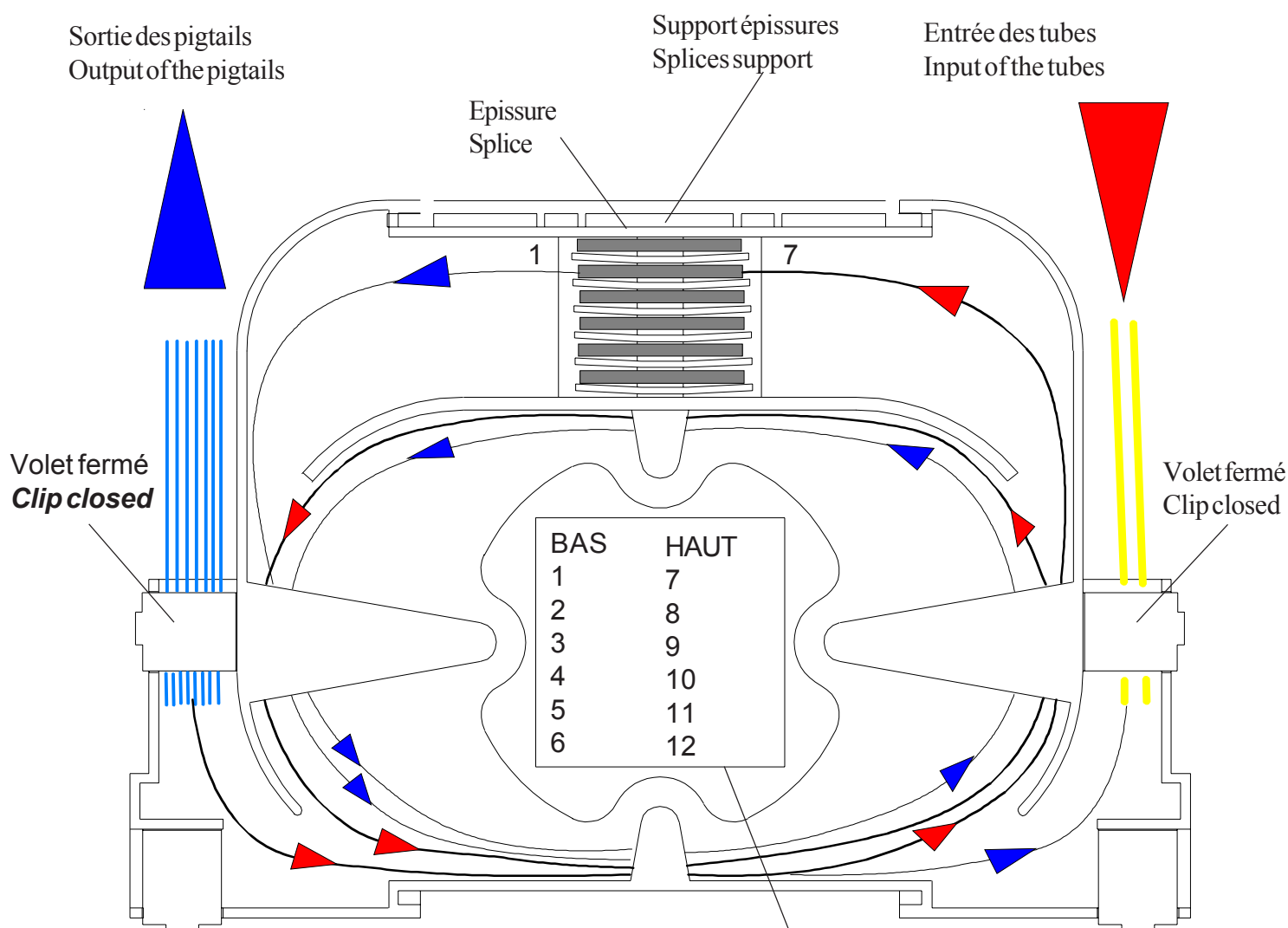
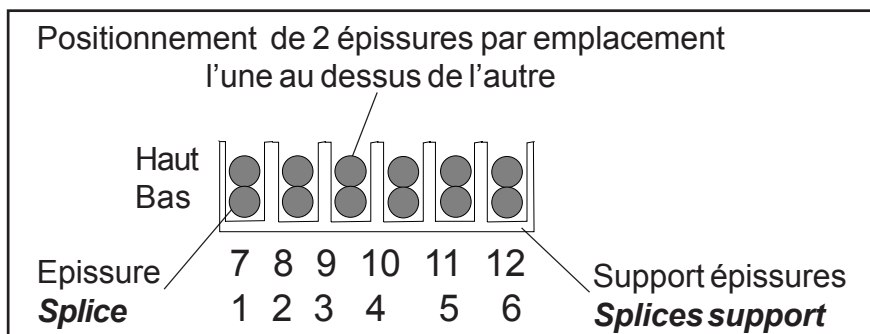
ZONE DE LOVAGE DES PIGTAILS

Peigne pour pigtails

Peigne pour tubes

- 4 Bloquer les pigtails à l'entrée de chaque cassette à l'aide du peigne correspondant.

11. CABLAGE DES FIBRES DANS LA CASSETTE D'ÉPISSURAGE

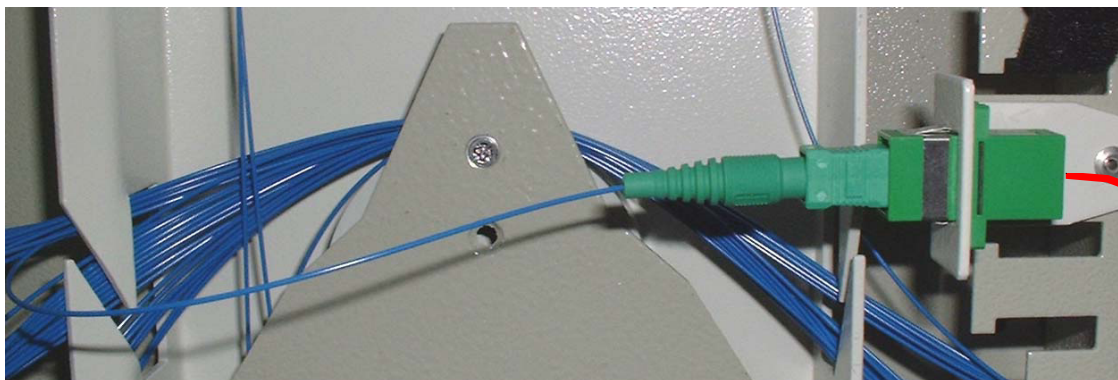
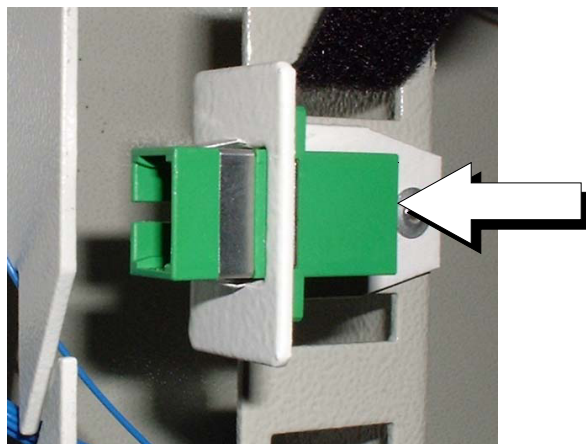


ETIQUETTE DE REPERAGE DES ÉPISSURES

- Placer l'épissure 1, coté extérieur de la cassette.
Position the splice 1, on the outside of the cassette.
- Procéder au repérage des fibres dans la cassette.
Labelling the fibers in the cassette.

12. UTILISATION DES RACCORDS «TEST»

- Mettre en place un raccord sur le support prévu, (un support par module).
- Raccorder l'appareil de mesure sur le raccord.
- Déconnecter du panneau de brassage la fiche de la ligne à tester, et la connecter au raccord de test.
- Effectuer la mesure sur la ligne, puis reconnecter la fiche sur le panneau de brassage.



Nettoyer la fiche ainsi que le raccord avant de les reconnecter !

Connection à un appareil de mesure

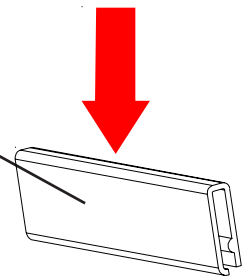
13. DIVERS

MARQUAGE DES PLATEAUX

- Monter un porte étiquette par plateau (format des étiquettes 50x10 mm).
- Repérage par 10 couleurs d'étiquettes.

Porte étiquette
Label holder

Insérer
Insert



Spécification: ABS 564
Code Notice: 20109459
Date : 15 Novembre 2005 (Ind.D)