

ÉTAPES INDISPENSABLES À RESPECTER  
MANDATORY STEPS TO BE OBSERVED

Document : ABS1453/A  
Date : 06/05/2015

## Nouvelle procédure de mise en place des bouchons *New procedure to install the plugs*



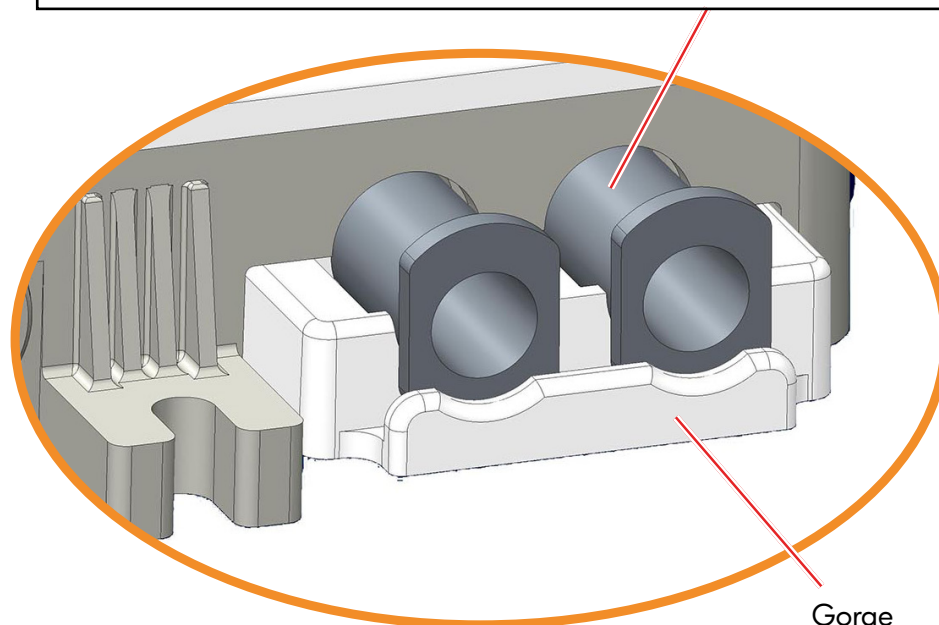
**Placer les bouchons en butée  
contre la gorge, à l'INTÉRIEUR  
de la gorge.**

***Install the plugs into abutment  
against the groove, INSIDE the  
groove.***



Fixer les bouchons avec des colliers  
plastiques (non représentés).

*Fasten the plugs using plastic  
collars (not illustrated).*



Gorge  
Groove

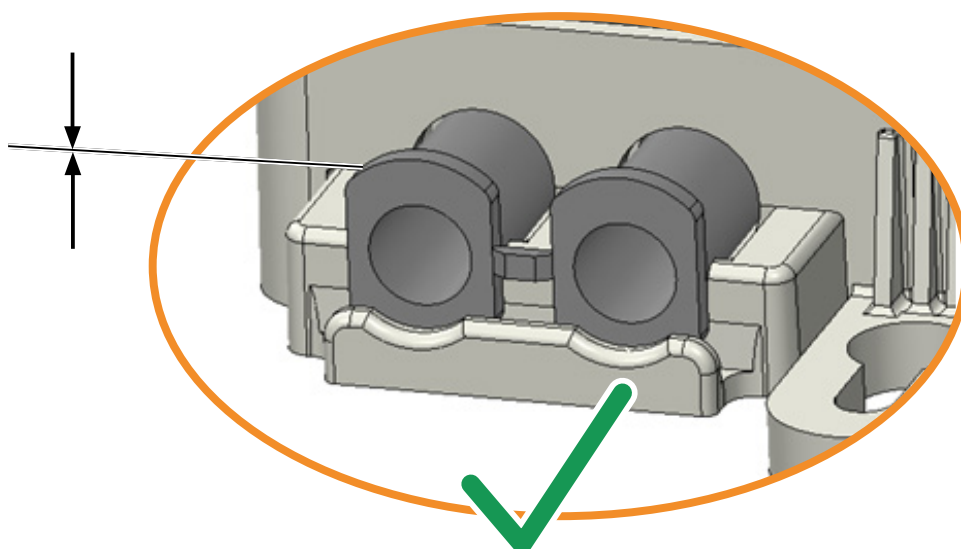
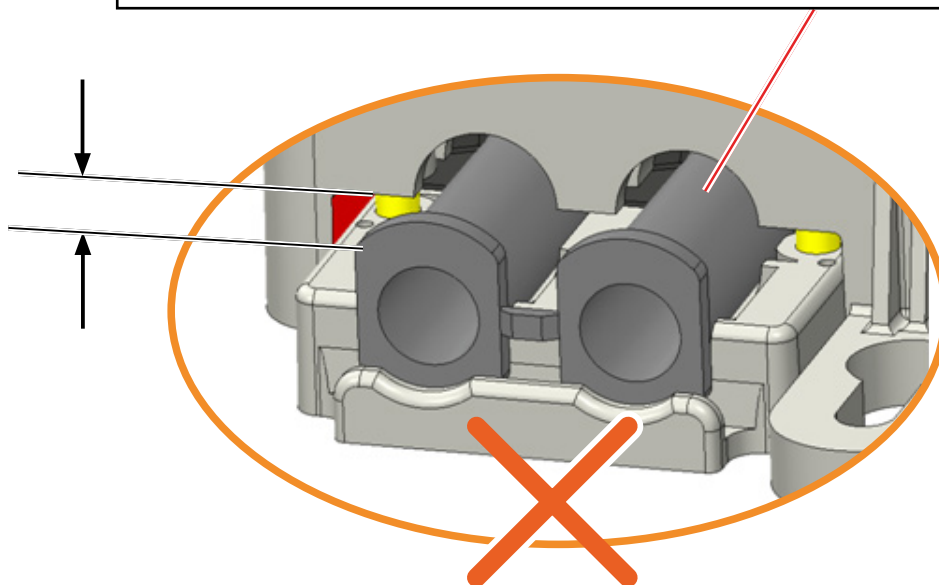
Tous les schémas, dessins, spécifications, plans et détails de poids, tailles et dimensions figurant dans la documentation technique ou commerciale de Nexans ont un caractère purement indicatif et ne sauraient engager Nexans ou être traités comme constitutifs d'une garantie de la part de Nexans.

*All drawings, designs, specifications, plans and particulars of weights, size and dimensions contained in the technical or commercial documentation of Nexans is indicative only and shall not be binding on Nexans or be treated as constituting a representation on the part of Nexans.*

**Vérification du serrage correct du capot**  
**Checking correct tightening of the cover**


Fixer les bouchons avec des colliers plastiques (non représentés).

*Fasten the plugs using plastic collars (not illustrated).*


**NEXANS INTERFACE**

**25, avenue Jean Jaurès - BP 11 - 08330 - Vrine-aux-Bois - FRANCE**

**Téléphone :+33 (0) 3.24.52.61.61 Fax : +33 (0) 3.24.52.61.66**

Tous les schémas, dessins, spécifications, plans et détails de poids, tailles et dimensions figurant dans la documentation technique ou commerciale de Nexans ont un caractère purement indicatif et ne sauraient engager Nexans ou être traités comme constitutifs d'une garantie de la part de Nexans.

*All drawings, designs, specifications, plans and particulars of weights, size and dimensions contained in the technical or commercial documentation of Nexans is indicative only and shall not be binding on Nexans or be treated as constituting a representation on the part of Nexans.*